

CLIMATIZZATORE
MONOTUBO E BITUBO

ISTRUZIONI
PER L'INSTALLAZIONE,
L'USO E LA MANUTENZIONE

SINGLE OR DUAL DUCT
AIR CONDITIONER

INSTRUCTIONS
FOR INSTALLATION,
USE AND MAINTENANCE

CLIMATISEUR
MONOTUBE ET BITUBE

INSTRUCTIONS
POUR L'INSTALLATION,
L'EMPLOI ET L'ENTRETIEN

KLIMAGERÄT
MIT EIN- UND ZWEIKANALSYSTEM

HANDBUCH
FÜR INSTALLATION,
GEBRAUCH UND WARTUNG

CLIMATIZADOR
MONOTUBO Y BITUBO

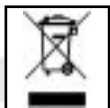
INSTRUCCIONES
PARA LA INSTALACIÓN,
USO Y MANTENIMIENTO

ÉÉN- EN
TWEEDIJPSAIRCONDITIONER

AANWIJZINGEN
VOOR DE INSTALLATIE,
HET GEBRUIKEN HET ONDERHOUD

Grazie
per la fiducia.

Avete acquistato uno dei migliori climatizzatori del mercato. Le istruzioni di questo fascicolo vi permettono di utilizzare al meglio il vostro apparecchio e di godere un'estate fresca e confortevole, e del benessere che meritate.



SMALTIMENTO

Il simbolo sul prodotto o sulla confezione indica che il prodotto non deve essere considerato come un normale rifiuto domestico, ma deve essere portato nel punto di raccolta appropriato per il riciclaggio di apparecchiature elettriche ed elettroniche. Provvedendo a smaltire questo prodotto in modo appropriato, si contribuisce a evitare potenziali conseguenze negative per l'ambiente e per la salute, che potrebbero derivare da uno smaltimento inadeguato del prodotto. Per informazioni più dettagliate sul riciclaggio di questo prodotto, contattare l'ufficio comunale, il servizio locale di smaltimento rifiuti o il negozio in cui è stato acquistato il prodotto.

Questa disposizione è valida solamente negli Stati membri dell'UE.

Thank you
for your trust and confidence. You have bought one of the best air conditioners available today. Follow the instructions given in this booklet to obtain the very best performance from your air conditioner and to enjoy a fresh, comfortable Summer in complete well-being.



DISPOSAL

This symbol on the product or its packaging indicates that the appliance cannot be treated as normal domestic trash, but must be handed in at a collection point for recycling electric and electronic appliances. Your contribution to the correct disposal of this product protects the environment and the health of your fellow men. Health and the environment are endangered by incorrect disposal. Further information about the recycling of this product can be obtained from your local town hall, your refuse collection service, or in the store at which you bought the product. This regulation is valid only in EU member states.

Merci
pour la confiance
que vous nous avez accordé. Vous avez acheté un des meilleurs climatiseurs se trouvant sur le marché. Les instructions données dans ce fascicule vous permettront d'utiliser au mieux votre appareil et de jouir d'un été frais et confortable, avec tout le bien être que vous méritez.



ELIMINATION

Ce symbole apposé sur le produit ou son emballage indique que ce produit ne doit pas être jeté au titre des ordures ménagères normales, mais doit être remis à un centre de collecte pour le recyclage des appareils électriques et électroniques. En contribuant à une élimination correcte de ce produit, vous protégez l'environnement et la santé d'autrui. L'environnement et la santé sont mis en danger par une élimination incorrecte du produit. Pour toutes informations complémentaires concernant le recyclage de ce produit, adressez-vous à votre municipalité, votre service des ordures ou au magasin où vous avez acheté le produit. Cette consigne n'est valable que pour les Stats membres de l'UE.

Wir danken
für Ihr Vertrauen. Sie haben eine der besten Klimaanlage erworben, die der Markt zur Zeit bietet. Die Anleitungen im vorliegenden Handbuch helfen Ihnen beim sachgemäßen Einsatz des Gerätes, damit Sie den Sommer angenehm gekühlt und wohlverdient behaglich verbringen.



ENTSORGUNG

Dieses Symbol auf dem Produkt oder seiner Verpackung weist darauf hin, dass dieses Produkt nicht als normaler Haushalt sabfall zu behandeln ist, sondern an einem Sammelpunkt für das Recycling von elektrischen und elektronischen Geräten abgegeben werden muss. Durch Ihren Beitrag zum korrekten Entsorgen dieses Produktes schützen Sie die Umwelt und die Gesundheit Ihrer Mitmenschen. Umwelt und Gesundheit werden durch falsches Entsorgen gefährdet. Weitere Informationen über das Recycling dieses Produktes erhalten Sie von Ihrem Rathaus, Ihrer Müllabfuhr oder dem Geschäft, in dem Sie das Produkt gekauft haben. Diese Vorschrift ist nur gültig für Mitgliedstaaten der EU.

Gracias
por la confianza demostrada. Vd. acaba de comprar uno de los mejores climatizadores existentes en el mercado. Las instrucciones del presente manual le permitirán utilizar de la mejor manera su aparato y disfrutar de un verano fresco y confortable, y del bienestar que Vd. se merece.



DESGUACE

Este símbolo sobre el producto o su embalaje, indica que el mismo no puede ser tratado como residuo doméstico habitual, sino debe ser entregado en un punto de recogida para el reciclado de aparatos eléctricos y electrónicos. Con su contribución para el desguace correcto de este producto, protegerá el medio ambiente y la salud de sus prójimos. Con un desguace erróneo, se pone en riesgo el medio ambiente y la salud. Otras informaciones sobre el reciclado de este producto las obtendrá de su ayuntamiento, recogida de basura o en el comercio donde haya adquirido el producto. Esta norma es válida únicamente para los estados miembros de la UE.

Hartelijk dank
voor uw vertrouwen. U heeft één van de meest betrouwbare airconditioners gekocht die er op de markt is. Dankzij de aanwijzingen die in deze handleiding staan kunt u uw apparaat op de meest geschikte manier gebruiken en van een koele en aangename zomer en van een welverdiend comfort genieten.



VERWIJDERING SI

Dit symbool op het product of de verpakking geeft aan dat dit product niet via het normale huisvuil mag worden verwijderd, maar bij een centrale verzamelplaats voor de recycling van elektrische en elektronische apparaten moet worden afgegeven. Wanneer u dit product op de juiste manier verwijdert, draagt u bij aan een beter milieu en de gezondheid van uw medemens. Het milieu en de gezondheid worden door een onjuiste verwijdering in gevaar gebracht. Aanvullende informatie over de recycling van dit product ontvangt u bij uw gemeentehuis, uw vuilophaaldienst of de Mwinkel waar u dit product hebt gekocht. Dit voorschrift geldt alleen voor EU-lidstaten.

MONOTUBO O BITUBO

DolceClima Super 9 può essere impiegato in versione monotubo o bitubo.

Versione monotubo

È la sua più semplice, ma consente un'efficienza tra le più alte della categoria "single duct".

Versione bitubo

Con misurazioni effettuate secondo la normativa comunitaria, standard del condizionamento fisso, si può ottenere un risparmio reale fino a 55 Euro all'anno (utilizzato due mesi per stagione). In questa funzione DolceClima Super 9 rende il 75% in più rispetto all'utilizzo come monotubo (a parità di condizioni di prova). Questo si deve all'ottimizzazione dei circuiti di condensazione e di evaporazione che, oltre a permettere un'elevatissima efficienza termica, riducono la rumorosità e minimizzano il consumo energetico.

PORTATILE O FISSO

DolceClima Super 9 può essere impiegato in modo fisso o portatile.

In entrambi i casi il suo rendimento è elevatissimo.

Modo portatile

Sia in versione monotubo che bitubo. Per un utilizzo immediato basta inserire il solo tubo di condensazione, o entrambi i tubi, tra i battenti di una finestra.

Modo fisso

Se si preferisce installare DolceClima Super 9 in modo permanente basta eseguire due fori da Ø 110 mm nel muro o nel vetro.

SINGLE DUCT OR DUAL DUCT

DolceClima Super 9 can be used either in the single or dual duct version.

Single duct version

The most straightforward version featuring excellent efficiency among the best in the "single duct" category.

Dual duct version

According to measurements carried out in compliance with European fixed air conditioner standards, it is possible to achieve real savings of up to 55 Euro per year (two months' use per season). In this version DolceClima Super 9 is 75% more efficient than the single duct version (in the same test conditions). This is achieved by fully exploiting the condensation and evaporation circuits which, as well as allowing for extremely high thermal efficiency, reduce the noise level and minimise energy consumption.

PORTABLE OR FIXED

DolceClima Super 9 can be portable or fixed. In either case it is highly efficient.

Portable mode

Available in the single or dual duct version. For immediate use, just place the condensation duct, or both ducts, through the leaves of a window.

Fixed mode

To install DolceClima Super 9 in one permanent place, just drill two 110 mm holes in the wall or glass.

MONOTUBE OU BITUBE

DolceClima Super 9 peut être utilisé aussi bien en version monotube qu'en version bitube.

Version monotube

C'est la version la plus simple, elle permet néanmoins d'obtenir des performances parmi les plus élevées dans la catégorie «single duct».

Version bitube

Sur la base de mesures effectuées conformément aux normes communautaires, standard du conditionnement fixe, il est possible de réaliser des économies de 55 euros par an (deux mois de fonctionnement par saison). Dans cette version DolceClima Super 9 assure un rendement de 75% supérieur comparé à l'utilisation en version monotube (en conditions de test identiques). Ce rendement supérieur est obtenu grâce à l'optimisation des circuits de condensation et d'évaporation, gage de haut rendement thermique, de réduction du bruit et de réduction de la consommation d'énergie.

MOBILE OU FIXE

DolceClima Super 9 peut être utilisé aussi bien comme climatiseur fixe que comme climatiseur mobile. Dans les deux cas, il est gage de très haut rendement.

Modalité mobile

Aussi bien en version monotube qu'en version bitube. Pour une utilisation immédiate, il suffit de raccorder le seul tuyau de condensation, ou bien les deux tuyaux, entre les battants d'une fenêtre.

Modalité fixe

Dans le cas où l'utilisateur préférerait installer DolceClima Super 9 de manière permanente, il suffit de réaliser deux trous de 110 mm de diamètre dans le mur ou la vitre.

EIN- UND ZWEIKANALSYSTEM

DolceClima Super 9 kann mit Ein- oder Zweikanalsystem verwendet werden.

Die Version mit Einkanalsystem

Ist einfacher, seine Leistung liegt jedoch in der Kategorie „single duct“ mit am höchsten.

Die Version mit Zweikanalsystem

Messungen, die entsprechend der EU-Vorschriften über die Standards feststehender Klimageräte ausgeführt werden, zeigen, dass man effektiv bis zu 55 Euro pro Jahr sparen kann (Gebrauch zwei Monate pro Jahreszeit). Mit dieser Betriebsweise leistet DolceClima Super 9 75% mehr als bei der Benutzung mit Einkanalsystem (unter gleichen Testbedingungen). Dies aufgrund der Optimierung der Kondensierungs- und Verdampfungskreisläufe, die, außer dass sie eine sehr hohe thermische Leistung bieten, auch die Geräusentwicklung reduzieren und den Energieverbrauch auf ein Mindestmaß senken.

MOBIL ODER FESTSTEHEND

DolceClima Super 9 kann feststehend oder mobil verwendet werden. In beiden Fällen bringt das Gerät Höchstleistungen.

Mobile Ausführung

Sowohl mit Ein- als auch Zweikanalsystem. Schieben Sie entweder nur den Kondensierungsschlauch oder beide Schläuche zwischen zwei Fensterflügel – das Gerät ist sofort betriebsbereit.

Feststehende Ausführung

Möchten Sie DolceClima Super 9 lieber fest eingebaut haben, brauchen Sie nur zwei Löcher mit einem Durchmesser von 110 mm in die Wand oder die Glasscheibe zu bohren.

MONOTUBO O BITUBO

DolceClima Super 9 puede utilizarse en versión monotubo o bitubo.

Versión monotubo

Es la versión más simple, pero permite una eficiencia de entre las más altas de la categoría "single duct".

Versión bitubo

Con mediciones efectuadas según la normativa comunitaria, estándar del acondicionamiento fijo, se puede obtener un ahorro real de hasta 55 Euros al año (en dos meses de utilización por estación). En esta función DolceClima Super 9 rinde un 75% más respecto a la utilización como monotubo (a las mismas condiciones de prueba). Esto se debe a la optimización de los circuitos de condensación y de evaporación, que además de permitir una elevadísima eficiencia térmica, reducen el ruido y minimizan el consumo energético.

PORTÁTIL O FIJO

DolceClima Super 9 puede utilizarse de modo fijo o portátil. En ambos casos su rendimiento es sumamente elevado.

Modo portátil

Tanto en versión monotubo como bitubo. Para un uso inmediato basta colocar sólo el tubo de condensación, o bien ambos tubos, entre los batientes de una ventana.

Modo fijo

Si se prefiere instalar DolceClima Super 9 de modo fijo basta realizar dos taladros de 110 mm de diámetro en el muro o en el cristal.

ÉÉN- OF TWEEPIJPSUITVOERING

De DolceClima Super 9 kan in de één- of tweepijpsuitvoering gebruikt worden.

Éénpijpsuitvoering

Dit is de meest eenvoudige uitvoering, maar deze uitvoering biedt het hoogste rendement in de "single duct" categorie.

Tweepijpsuitvoering

Op basis van metingen die verricht zijn volgens de communautaire norm, die als standaard voor vaste airconditioning geldt, kan een werkelijke besparing tot 55 Euro per jaar verkregen worden (gebruik twee maanden per seizoen). In deze uitvoering levert de DolceClima Super 9 een rendement van 75% meer dan in de éénpijpsuitvoering (in dezelfde testomstandigheden). Dit dankzij het feit dat de condensatie- en verdampingscircuits geoptimaliseerd zijn waardoor niet alleen een zeer hoog warmterendement mogelijk is, maar waardoor ook de geluidsoverlast verminderd wordt en het energieverbruik beperkt wordt.

DRAAGBAAR OF VAST

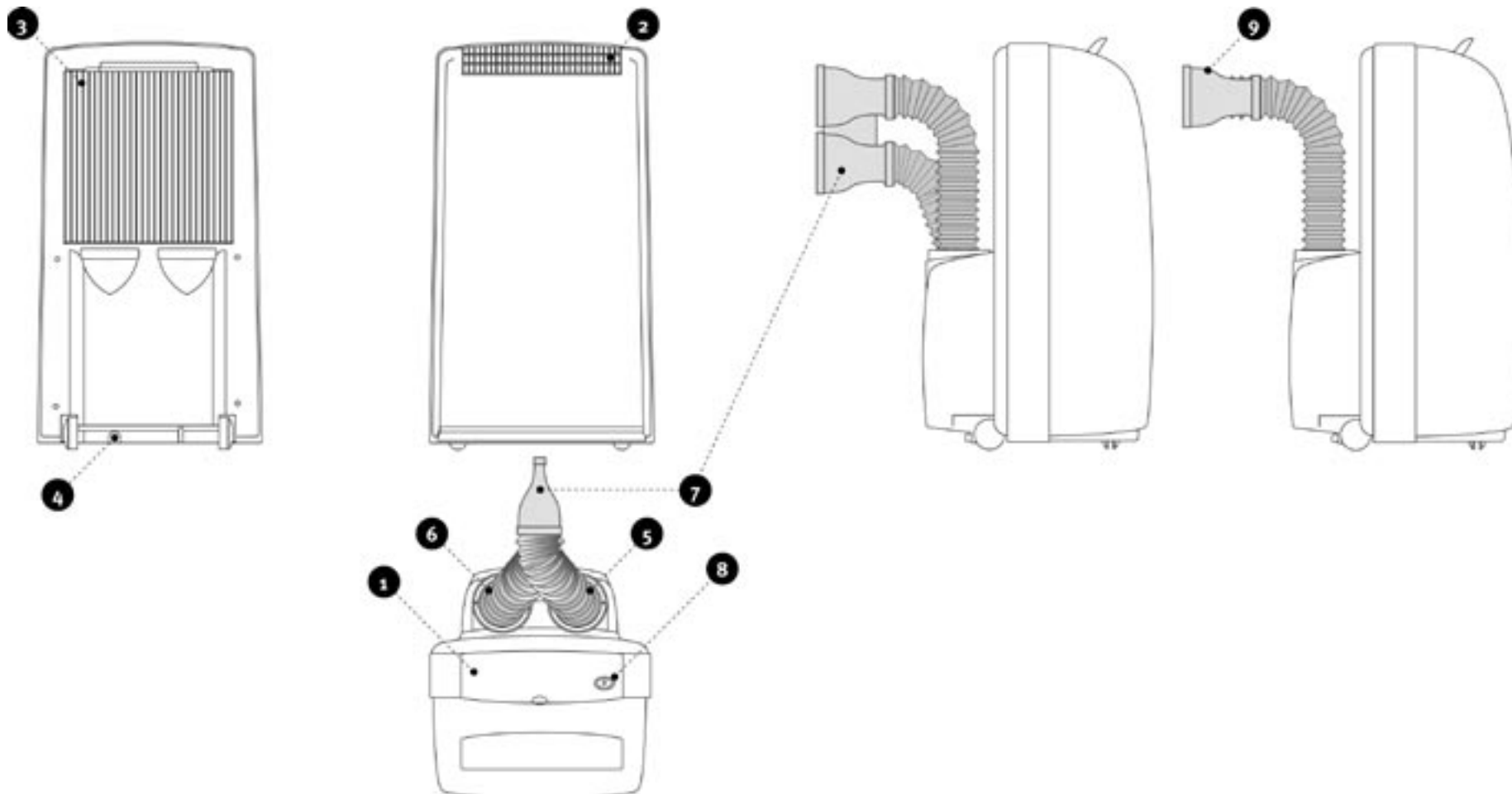
De DolceClima Super 9 kan zowel vast als draagbaar gebruikt worden. In beide gevallen is het rendement ervan bijzonder hoog.

Draagbaar

Zowel in de één- als in de tweepijpsuitvoering. Voor onmiddellijk gebruik hoeft u slechts de condensatieslang of alle twee de slangen tussen de openstaande gedeelten van een raam te steken.

Vast

Als u de DolceClima Super 9 permanent wilt installeren hoeft u slechts twee gaten diam. 110 mm in de muur of in het glas te boren.



IDENTIFICAZIONE DELLE PARTI

- 1) Pannello comandi;
- 2) Griglia di uscita dell'aria;
- 3) Filtro dell'aria con griglia;
- 4) Tappo per lo svuotamento dell'acqua di condensa;
- 5) Entrata dell'aria esterna;
- 6) Uscita dell'aria esterna;
- 7) Convogliatore terminale Easy Way;
- 8) Stand-by;
- 9) Convogliatore terminale singolo.

PART IDENTIFICATION

- 1) Control panel;
- 2) Air outfeed grille;
- 3) Air filter with grille;
- 4) Condensation drainage plug;
- 5) Outside air infeed;
- 6) Outside air outfeed;
- 7) Easy Way terminal conveyor;
- 8) Stand-by;
- 9) Single terminal conveyor.

DESIGNATION DES COMPOSANTS

- 1) Panneau des commandes;
- 2) Grille de sortie de l'air;
- 3) Filtre de l'air avec grille;
- 4) Bouchon pour la vidange de la condensation;
- 5) Entrée de l'air externe;
- 6) Sortie de l'air externe;
- 7) Bouche externe Easy Way;
- 8) Stand-by;
- 9) Bouche externe simple.

BESCHREIBUNG DER BESTANDTEILE

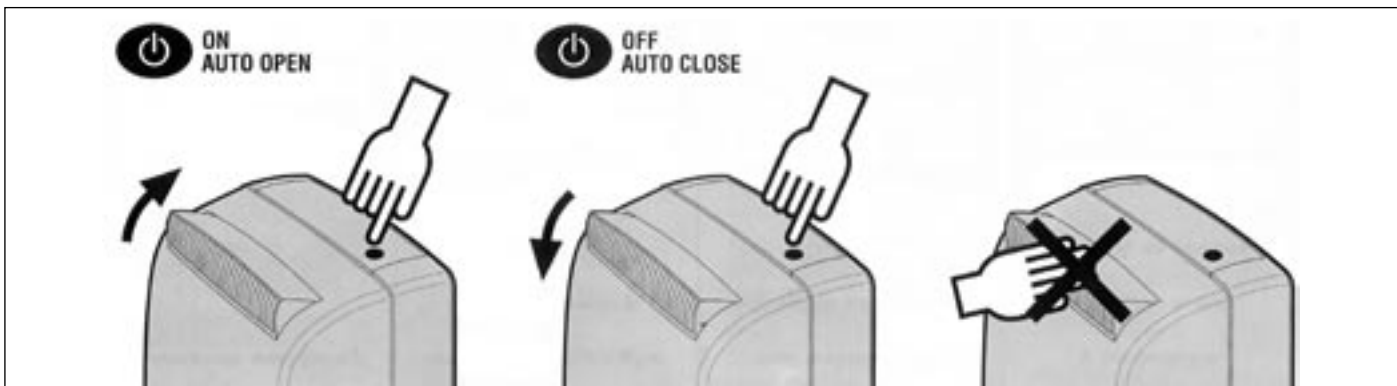
- 1) Bedienungsfeld;
- 2) Luftaustrittsgitter;
- 3) Luftfilter mit Gitter;
- 4) Stöpsel zur Entleerung des Kondenswassers;
- 5) Eintritt der Außenluft;
- 6) Austritt der Außenluft;
- 7) Schlauchstutzen Easy Way;
- 8) Stand-by;
- 9) Einzeln Schlauchstutzen.

IDENTIFICACIÓN DE LAS PARTES

- 1) Cuadro de mandos;
- 2) Rejilla de salida del aire;
- 3) Filtro del aire con rejilla;
- 4) Tapa para el vaciado del agua de condensación;
- 5) Entrada del aire del exterior;
- 6) Salida del aire al exterior;
- 7) Conductores terminales;
- 8) Stand-by;
- 9) Tubo conductor terminal simple.

IDENTIFICATIE VAN DE ONDERDELEN

- 1) Bedieningspaneel;
- 2) Luchtuitlaatrooster;
- 3) Luchtfilter met rooster;
- 4) Dop om het condenswater af te tappen;
- 5) Buitenluchtinlaat;
- 6) Buitenluchtuitlaat;
- 7) EasyWay eindluchtgeleider;
- 8) Stand-by;
- 9) Enkele eindluchtgeleider.



DolceClima Super 9 è dotato di un sistema automatico di apertura e chiusura della griglia dell'aria. Per azionarlo premere il tasto Stand-by: la griglia dell'aria si apre e, dopo pochi istanti, il climatizzatore entra in funzione come da impostato. Per spegnere DolceClima Super 9 premere il tasto Stand-by: dopo pochi secondi la griglia si chiude automaticamente.

Attenzione!

SELEZIONANDO STAND-BY IN FASE DI SPEGNIMENTO, DOLCECLIMA SUPER 9 CONTINUA A FUNZIONARE PER CIRCA 15 SECONDI (SEGNALATO DAL LAMPEGGIO DEL RELATIVO LED). NON FORZATE MAI L'APERTURA O LA CHIUSURA DELLA GRIGLIA DELL'ARIA.

Dolce Clima Super 9 features an automatic system which opens and closes the air grille. To activate the system, press the Stand-by key: the air grille opens and after a few moments, the air conditioner starts running as programmed. To switch off Dolce Clima Super 9, press the Stand-by key: after a few seconds the grille closes automatically.

Warning!

WHEN STAND-BY IS SELECTED WHILE SWITCHING OFF THE UNIT, DOLCE CLIMA SUPER 9 WILL CONTINUE TO RUN FOR ABOUT 15 SECONDS (THE RELATIVE LED FLASHES). NEVER FORCE THE AIR GRILLE OPEN OR CLOSED.

DolceClima Super 9 est doté d'un système d'ouverture et de fermeture automatique de la grille d'air. Pour actionner ce système, appuyer sur la touche Stand-by: la grille d'air s'ouvre et au bout de quelques instants, le climatiseur se met en marche sur la base de la programmation. Pour éteindre DolceClima Super 9, appuyer sur la touche Stand-by: au bout de quelques secondes, la grille se ferme automatiquement.

Attention!

APRÈS AVOIR APPUYÉ SUR LA TOUCHE STAND-BY POUR L'ARRÊT, DOLCECLIMA SUPER 9 CONTINUE DE FONCTIONNER PENDANT 15 SECONDES ENVIRON (TEMPS PENDANT LEQUEL CLIGNOTE LE VOYANT CORRESPONDANT). NE JAMAIS FORCER L'OUVERTURE NI LA FERMETURE DE LA GRILLE D'AIR.

DolceClima Super 9 ist mit einem automatischen Öffnungs- und Schließsystem des Lüftungsgitters ausgestattet. Zum Anschalten die Taste Stand-by drücken: das Lüftungsgitter öffnet sich und das Klimagerät beginnt nach wenigen Sekunden entsprechend der Voreinstellung zu arbeiten. Um DolceClima Super 9 auszuschalten, die Taste Stand-by drücken: nach einigen Sekunden wird das Lüftungsgitter automatisch geschlossen.

Wichtiger Hinweis!

WIRD STAND-BY WÄHREND DES AUSSCHALTENS GEDRÜCKT, LÄUFT DOLCECLIMA SUPER 9 NOCH ETWA 15 SEKUNDEN WEITER (WIRD DURCH DAS BLINKEN DER ENTSPRECHENDEN LEUCHTDIODE ANGEZEIGT). VERSUCHEN SIE NIEMALS, DAS LÜFTUNGSGITTER MIT GEWALT ZU ÖFFNEN ODER ZU SCHLIESSEN.

DolceClima Super 9 está dotado de un sistema automático de apertura y cierre de la rejilla del aire. Para accionarlo presione la tecla Stand-by: la rejilla del aire se abre, y después de algunos segundos el climatizador se pone en funcionamiento según la programación realizada. Para apagar DolceClima Super 9 presione la tecla Stand-by: después de pocos segundos la rejilla se cierra automáticamente.

¡Atención!

SELECCIONANDO STAND-BY EN FASE DE APAGADO, DOLCECLIMA SUPER 9 CONTINÚA FUNCIONANDO DURANTE UNOS 15 SEGUNDOS (EL CORRESPONDIENTE INDICADOR DESTELLARÁ). NO FUERCE NUNCA LA APERTURA O EL CIERRE DE LA REJILLA DEL AIRE.

De DolceClima Super 9 is uitgerust met een automatisch openings- en sluitsysteem van het luchtrooster. Om dit systeem in te schakelen moet u op de Stand-by toets drukken: het luchtrooster gaat open en enkele ogenblikken daarna begint de airconditioner te werken zoals u hem ingesteld heeft. Om de DolceClima Super 9 uit te schakelen moet u weer op de Stand-by toets drukken: na enkele seconden gaat het rooster automatisch dicht.

Let op!

ALS DE STAND-BY FUNCTIE TIJDENS DE UITSCHAKELFASE INGESTELD WORDT BLIJFT DE DOLCECLIMA SUPER 9 NOG ONGEVEER 15 SECONDEN FUNCTIONEREN (WORDT GESIGNALEERD DOOR HET KNIPPEREN VAN DE BETREFFENDE LED). HET OPENEN OF SLUITEN VAN HET LUCHTROOSTER MAG NOOIT GEFORCEERD WORDEN.

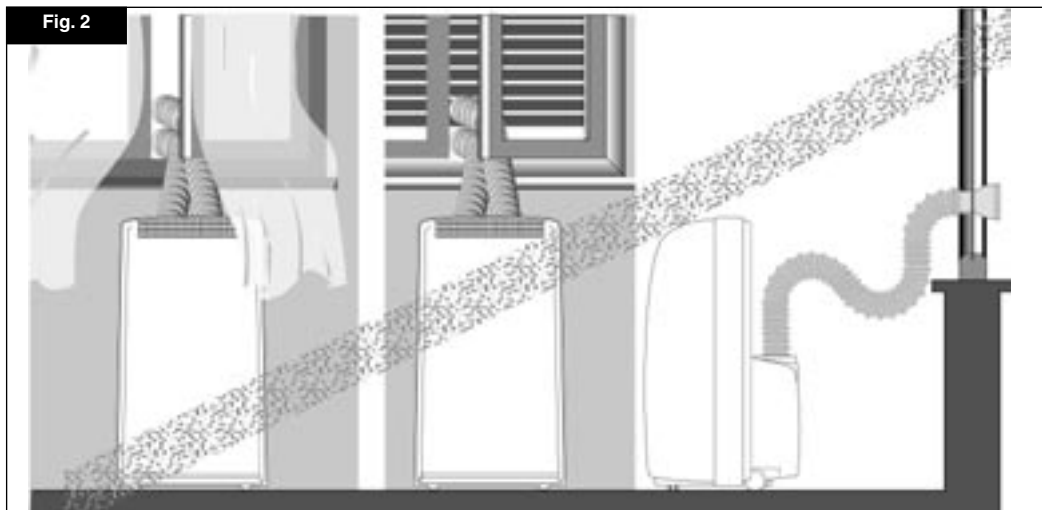


Fig. 2

Montaggio scorretto
Incorrect assembly
Montage non correct
Falsche Montage
Montaje incorrecto
Onjuiste montage

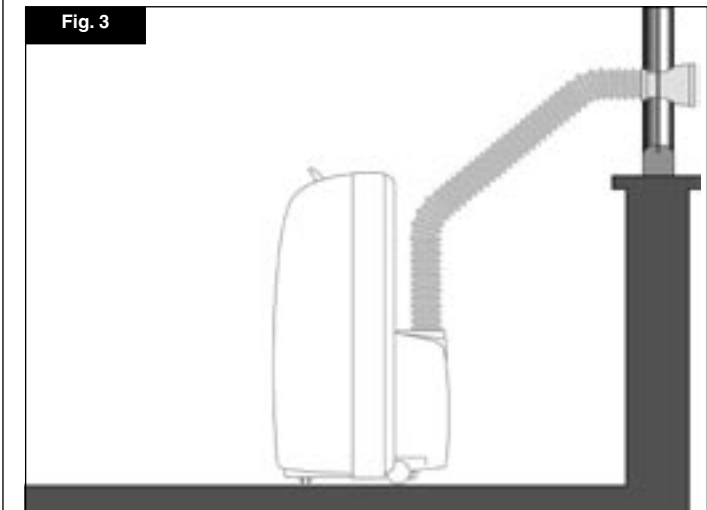


Fig. 3

Montaggio corretto
Correct assembly
Montage correct
Richtige Montage
Montaje correcto
Juiste montage

AVVERTENZE

- Il filtro di aspirazione (fig 1 - 3) posto sullo schienale non deve essere ostruito da tende o altri oggetti.
 - Collegare il climatizzatore solo a prese dotate di messa a terra;
 - L'efficienza è garantita da una pulizia effettuata annualmente da un Centro di assistenza.
 - Se il climatizzatore, nonostante normalmente alimentato, si arrestasse completamente, prima di rivolgervi a un Centro di assistenza, provate a drenare l'acqua togliendo il tappo di svuotamento della condensa (fig 1 -4). Se l'inconveniente dovesse ripetersi, rivolgetevi a un Centro di assistenza.
- DolceClima Super 9:
- non deve essere utilizzato in locali adibiti a lavanderia.
 - deve essere installato solo in locali asciutti (protezione IP 10).
 - non deve essere messo in funzione in presenza di materiali, vapori o liquidi pericolosi.

Attenzione!

PERICOLO DI ESPLOSIONE O INCENDIO.

- INSTALLARE IL CLIMATIZZATORE SU SUPERFICIE PIANE.
- SE SI DECIDE DI NON UTILIZZARE PIÙ IL CLIMATIZZATORE SI RACCOMANDA DI STACCARE LA SPINA DALLA PRESA DI CORRENTE E TAGLIARE IL CAVO DI ALIMENTAZIONE.

SI RACCOMANDA INOLTRE DI RENDERE INNOCUE LE PARTI CHE POSSONO COSTITUIRE PERICOLO PER I BAMBINI, CHE POTREBBERO ESSERE INDOTTI A GIOCARE CON ESSE.

Attenzione!

QUESTO PRODOTTO CONTIENE GAS REFRIGERANTE ECOLOGICO R410A CON CARATTERISTICA DI ODP=0 (POTENZIALE IMPOVERIMENTO OZONO).

Non immettere R-410A nell'atmosfera: l'R-410A è un gas serra fluorurato, richiamato nel Protocollo di Kyoto, con un Potenziale di Riscaldamento Globale (GWP)= 1975

WARNINGS

- The intake filter (fig 1 - 3) on the rear must not be blocked by curtains or other objects.
 - Always connect the air conditioner to the power supply using a plug with an earth terminal.
 - Efficiency is assured if the unit is cleaned annually by a Service Centre.
 - If the air conditioner shuts down completely even though it is connected to the power supply, before calling a Service Centre, try to drain any water by removing the condensate drain plug (fig 1 -4). If the problem reoccurs, please call a Service Centre.
- DolceClima Super 9:
- must not be used in laundry rooms;
 - may only be installed in dry rooms (IP 10 protection index);
 - must never be used in the presence of dangerous materials, vapours or liquids.

Warning!

DANGER OF EXPLOSION OR FIRE.

- ALWAYS INSTALL THE CONDITIONER ON A FLAT SURFACE.
- IF YOU DECIDE NOT TO USE THE AIR CONDITIONER ANY LONGER, PULL THE PLUG OUT OF THE SOCKET AND CUT THE POWER CABLE. ANY PARTS OF THE APPLIANCE THAT COULD BE A SOURCE OF DANGER, IN PARTICULAR FOR CHILDREN WHO MAY BE TEMPTED TO PLAY WITH THESE, MUST BE RENDERED HARMLESS.

ATTENTION !!!

THIS PRODUCT CONTAINS "ENVIROMENT FRIENDLY" GAS R410A WITH ODP=0 (OZONE DEPLETION POTENTIAL).

Do not vent R-410A into atmosphere: R-410A is a fluorinated greenhouse gas, covered by Kyoto Protocol, with a Global Warming Potential (GWP) = 1975

RECOMMENDATIONS

- Le filtre d'aspiration (fig. 1 - 3) présent sur la partie postérieure ne doit en aucun cas être obstrué par des rideaux ou autre.
 - Le climatiseur doit être branché uniquement à une prise d'alimentation reliée à la terre.
 - Pour garantir le bon fonctionnement, il est nécessaire de procéder une fois par an à un nettoyage de l'appareil (opération à confier à un Centre d'assistance).
 - Dans le cas où le climatiseur, bien que normalement alimenté, s'arrêterait complètement, avant de contacter un Centre d'assistance, procéder à une purge en retirant le bouchon de vidange de la condensation (fig. 1 - 4). Si le problème persiste, s'adresser à un Centre d'assistance.
- DolceClima Super 9:
- ne doit pas être utilisé dans une pièce servant de buanderie.
 - doit être installé exclusivement dans un local sec (protection IP 10).
 - ne doit en aucun cas être mis en marche en présence de matières, vapeurs ou liquides dangereux.

Attention!

DANGER D'EXPLOSION OU D'INCENDIE.

- INSTALLER LE CLIMATISEUR SUR DES SURFACES PLANES.
- SI VOUS DÉCIDEZ DE NE PLUS UTILISER LE CLIMATISEUR, VOUS DEVEZ DÉBRANCHER LA FICHE DE LA PRISE DE COURANT ET COUPER LE CÂBLE D'ALIMENTATION. DE PLUS, IL EST RECOMMANDÉ DE RENDRE INOFFENSIVES LES PARTIES POUVANT CONSTITUER UN DANGER POUR LES ENFANTS QUI POURRAIENT ÊTRE TENTÉS DE JOUER AVEC.

ATTENTION !!!

CE PRODUIT CONTIENT DU GAZ REFRIGERANT ECOLOGIQUE R410A REPENDANT AUX CARACTERISTIQUES DE ODP=0 (APPROVISSEMENT POTENTIEL DE L'OZONE).

Ne pas émettre de R-410A dans l'atmosphère: le R-410A est un gaz à effet de serre fluoré, cité dans le Protocole de Kyoto, avec un Pouvoir de Réchauffement Global (GWP) égal à 1975

HINWEISE

- Das Ansaugfilter (Abb. 1 - 3) auf der Rückseite darf nicht durch Vorhänge o.ä. verdeckt werden.
 - Das Klimagerät nur an geerdete Steckdosen anschließen.
 - Eine jährliche Reinigung, die von einem Kundendienstzentrum durchgeführt wird, garantiert die Leistungsfähigkeit des Gerätes.
 - Sollte das Gerät vollständig still stehen, obwohl die Stromversorgung normal ist, versuchen Sie, bevor Sie sich an ein Kundendienstzentrum wenden, das Wasser abzulassen, indem Sie den Kondenswasserablassstopfen abnehmen (Abb. 1 -4). Sollte die Störung weiter bestehen, wenden Sie sich an ein Kundendienstzentrum.
- DolceClima Super 9:
- darf nicht in Räumen verwendet werden, die als Wäschereien genutzt werden.
 - darf nur in trockenen Räumen installiert werden (Schutzgrad IP 10).
 - darf nicht bei Vorhandensein von gefährlichen Materialien, Dämpfen oder Flüssigkeiten in Betrieb gesetzt werden.

Achtung!

EXPLOSIONS- ODER BRANDGEFAHR.

- DIE KLIMAAANLAGE IST AUF GLATTER OBERFLÄCHE AUFZUSTELLEN.
- WIRD DIE KLIMAAANLAGE AUSSER BETRIEB GENOMMEN, MUSS DER STECKER GEZOGEN UND DAS VERSORGUNGSKABEL ABGETRENNT WERDEN. AUSSERDEM MÜSSEN JENE TEILE, DIE FÜR KINDER GEFAHRENQUELLEN DARSTELLEN, UNSCHÄDLICH GEMACHT WERDEN. SIE DÜRFEN NICHT ALS SPIELZEUG VERWENDET WERDEN.

ACHTUNG !!!

DIESES PRODUKT ENTHÄLT UMWELTFREUNDLICHES KÄLTEMITTEL R410A MIT EINEM ODP=0 ZONENHILFSPOTENTIAL.

R-410A nicht in die Atmosphäre auslassen: R-410A ist ein im Kyoto Protokoll verzeichnetes Fluorgas mit einem globalem Treibhauspotential (GWP) = 1975

ADVERTENCIAS

- El filtro de aspiración (fig 1 - 3) situado en la parte trasera no debe estar obstruido por cortinas u otros objetos.
 - Conecte el climatizador sólo a tomas de corriente provistas de puesta a tierra.
 - La eficiencia está garantizada si se efectúa anualmente una limpieza del aparato en un Centro de asistencia.
 - Si el climatizador, no obstante esté correctamente conectado a la red eléctrica, se parara completamente, antes de acudir a un Centro de asistencia intente drenar el agua. Para ello quite el tapón de vaciado del agua de condensación (fig 1 -4). Si el inconveniente se repite, diríjase a un Centro de asistencia.
- DolceClima Super 9:
- No debe utilizarse en locales destinados a lavandería.
 - Debe instalarse sólo en locales secos (protección IP 10).
 - No debe ponerse en funcionamiento en locales donde estén presentes materiales, vapores o líquidos peligrosos.

Atención!

PELIGRO DE EXPLOSIÓN O INCENDIO

- INSTALAR EL CLIMATIZADOR EN UNA SUPERFICIE PLANA.
- SI SE DECIDE NO UTILIZAR MÁS EL CLIMATIZADOR SE RECOMIENDA DESENCHUFAR EL APARATO DE LA TOMA DE CORRIENTE Y CORTAR EL CABLE DE ALIMENTACIÓN. SE RECOMIENDA ADEMÁS VOLVER INOCUAS LAS PIEZAS QUE PUEBAN CONSTITUIR PELIGRO PARA LOS NIÑOS, QUE PODRÍAN SER INDUCIDOS A JUGAR CON LAS MISMAS.

ATENCIÓN !!!

ESTE PRODUCTO CONTIENE GAS REFRIGERANTE ECOLOGICO R410A CON CARACTERISTICA DE ODP=0 (POTENCIAL EMPOBRECIMIENTO DEL OZONO).

No libere R-410A en la atmósfera: el R-410A es un gas invernadero fluorado, citado en el Protocolo de Kyoto, con un Potencial de Calentamiento Global (GWP) = 1975

AANDACHTSPUNTEN

- Het aanzuigfilter (figuur 1-3) dat aan de achterkant geplaatst is mag niet afgedekt worden door gordijnen of andere voorwerpen.
 - De airconditioner mag uitsluitend op deugdelijk geaarde stopcontacten aangesloten worden.
 - Het rendement wordt gewaarborgd door een jaarlijkse reiniging die uitgevoerd moet worden door een Servicecentrum.
 - Als de airconditioner ondanks het feit dat hij normaal stroom krijgt volledig stopt moet u voordat u zich tot een Servicecentrum wendt eerst proberen om het water af te tappen door de condensatiedop (figuur 1-4) te verwijderen. Als het euvel zich weer voordoet wend u zich dan tot een Servicecentrum.
- De DolceClima Super 9:
- mag niet gebruikt worden in vertrekken die bestemd zijn als wasruimte;
 - mag alleen in droge vertrekken geïnstalleerd worden (beschermingsgraad IP 10).
 - mag niet in werking gesteld worden als er gevaarlijk materiaal, dampen of vloeistoffen in de buurt zijn.

Let op!

ONTPLOFFINGS- OF BRANDGEVAAR.

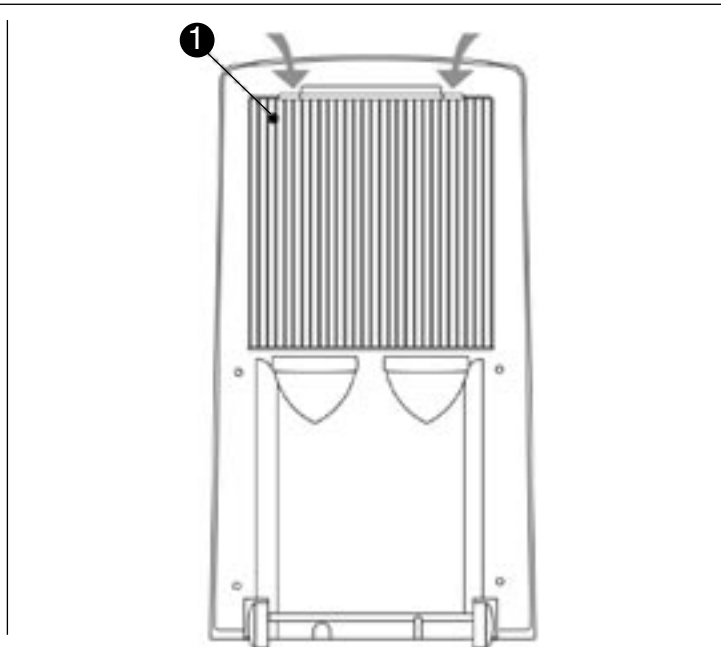
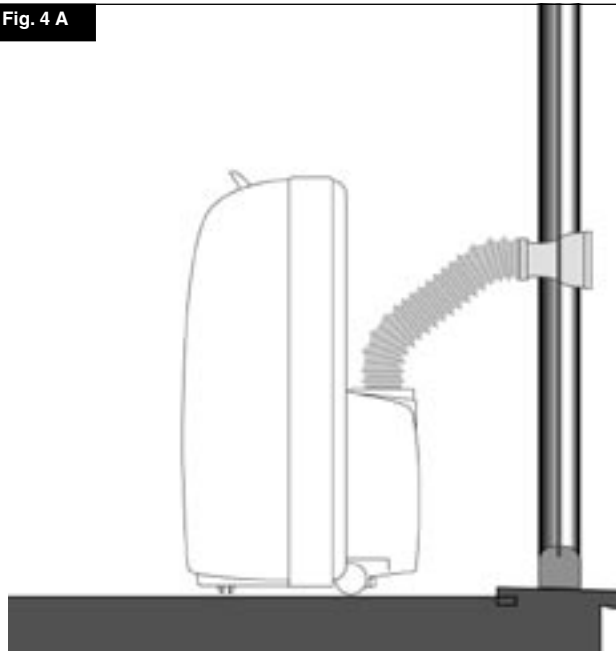
- ZET DE AIRCONDITIONER OP EEN VLAKE ONDERGROND.
- ALS U DE AIRCONDITIONER NIET MEER GEBRUIKT DAN ADVISEREN WIJ U EERST DE STEKKER UIT HET STOPCONTACT TE HALEN EN HET ELEKTRISCHE SNOER DOOR TE KNIPPEN. WIJ ADVISEREN U VERDER DE DELEN DIE GEVAARLIJK KUNNEN ZIJN VOOR KINDEREN DIE ER MEE KUNNEN GAAN SPELEN ONSCHADELIJK TE MAKEN.

LET OP !!!

DIT PRODUKT BEVAT HET ECOLOGISCHE KOELMIDDEL (GAS) R410A MET EEN ODP-KARAKTERISTIEK (POTENTIËLE OZONAFBRAAK) = 0.

Geen R-410A in de atmosfeer uitstoten: R-410A is een gefluoreerd broeikasgas waarnaar verwezen wordt in het Protocol van Kyoto, met aardopwarming-vermogen (GWP) = 1975

Fig. 4 A



INSTALLAZIONE

IL CLIMATIZZATORE DEVE ESSERE INSTALLATO IN AMBIENTE ADEGUATO. SI RACCOMANDA DI RIDURRE L'IRRAGGIAMENTO SOLARE TRAMITE TAPPARELLE, TENDE, VENEZIANE E DI TENERE CHIUSE PORTE E FINESTRE.

INSTALLAZIONE PORTATILE MONOTUBO (Figura 4a)

La resa frigorifera effettiva con questa installazione é inferiore alle installazioni bitubo.

- Togliere la griglia posteriore (1);
- Togliere la guarnizione in spugna (2);
- Riposizionare la griglia posteriore;
- Posizionare il climatizzatore davanti a una finestra o a una portafinestra;
- Inserire un lato del tubo uscita aria (punto 6 pag. 4) nel climatizzatore e l'altro lato nel convogliatore singolo curvo;
- Estendere il tubo in modo che il convogliatore rimanga chiuso tra i battenti dell'infisso.

ATTENZIONE:

Nel caso in cui si voglia passare alle installazioni bitubo, si raccomanda di riposizionare nella sede la guarnizione in spugna.

INSTALLATION

THE AIR CONDITIONER MUST BE INSTALLED IN A SUITABLE ENVIRONMENT. USE SHUTTERS, CURTAINS, VENETIAN BLINDS TO REDUCE SUNLIGHT AND KEEP DOORS AND WINDOWS CLOSED.

PORTABLE SINGLE PIPE INSTALLATION (Figure 4a)

The effective cooling yield in this installation is less than in twin pipe installations.

- Remove the rear grille (1).
- Remove the foam gasket (2).
- Reposition the rear grille.
- Place the air conditioner in front of a window or French window.
- Insert one end of the air outlet pipe (point 6 page 4) in the air conditioner and the other end in the single bend duct.
- Extend the pipe so that the duct is secured between the window wings.

CAUTION:

If you would like to switch to a twin pipe installation, it is important to reposition the foam gasket in its housing.

INSTALLATION

LE CLIMATISEUR DOIT ÊTRE INSTALLÉ DANS UN LOCAL APPROPRIÉ. IL EST RECOMMANDÉ DE RÉDUIRE AU MINIMUM LE RAYONNEMENT SOLAIRE AU MOYEN DE VOILETS ROULANTS, DE RIDEAUX, DE STORES VÉNIENS ET DE MAINTENIR LES PORTES ET LES FENÊTRES FERMÉES.

INSTALLATION PORTABLE MONOTUBE (Figure 4a)

La capacité frigorifique effective que permet cette installation est inférieure aux installations bitube.

- Enlever la grille postérieure (1).
- Enlever le joint en mousse éponge (2).
- Remettre la grille postérieure.
- Positionner le climatiseur devant une fenêtre ou une porte-fenêtre.
- Introduire une extrémité du tube de sortie de l'air (point 6 page 4) dans le climatiseur et l'autre extrémité dans le convoyeur courbe simple.
- Étendre le tube de façon à ce que le convoyeur reste fermé entre les battants du dormant.

ATTENTION:

En cas de passage aux installations bitube, il est conseillé de remettre le joint en mousse éponge dans son logement.

INSTALLATION

DIE KLIMANLAGE MUSS IN EINEM GEEIGNETEN RAUM INSTALLIERT WERDEN. DIREKTE SONNENBESTRAHLUNG MUSS DURCH ROLLÄDEN, VORHÄNGE UND DERGLEICHEN VERHINDERT WERDEN, FENSTER UND TÜREN SIND GESCHLOSSEN ZU HALTEN.

MOBILE INSTALLATION MIT EINKANALSYSTEM (Abb. 4a)

Die Kälteleistung ist bei dieser Installationsart geringer als mit dem Zweikanalsystem.

- Das hintere Schutzgitter abnehmen (1).
- Die Schaumstoffdichtung entfernen (2).
- Das hintere Schutzgitter wieder einsetzen.
- Das Klimagerät vor einem Fenster oder einer Fenstertür aufstellen.
- Den Luftaustrittsschlauch mit der einen Seite (Punkt 6 auf S. 4) in das Klimagerät, die andere Seite in den gekrümmten Einzelschlauchstutzen einsetzen.
- Den Schlauch so auslegen, dass der Schlauchstutzen zwischen den Fenster- bzw. Türflügeln eingeklemmt wird.

WICHTIGER HINWEIS:

Soll das Gerät mit zwei Schläuchen installiert werden, muss die Schaumstoffdichtung wieder eingesetzt werden.

INSTALACIÓN

EL CLIMATIZADOR DEBE SER INSTALADO EN UN AMBIENTE ADECUADO. LE RECOMENDAMOS REDUCIR EL EFECTO DE LOS RAYOS SOLARES USANDO PERSIANAS, CORTINAS, PERSIANAS VENEZIANAS Y MANTENER CERRADAS LAS PUERTAS Y VENTANAS.

INSTALACION PORTATIL MONOTUBO (Figura 4a)

Con esta instalación el rendimiento frigorífero efectivo es inferior al de las instalaciones bitubo.

- Quitar la rejilla posterior (1).
- Quitar la guarnición de esponja (2).
- Volver a colocar la rejilla posterior.
- Colocar el acondicionador delante de una ventana o de una puertaventana.
- Introducir un lado del tubo de salida del aire (punto 6 página 4) en el acondicionador y el otro lado en el conductor curvado.
- Extender el tubo de manera tal que el conductor permanezca cerrado entre los batientes del contramarco.

ATENCIÓN:

Si se deseara pasar a las instalaciones bitubo, se recomienda volver a colocar en la sede la guarnición de esponja.

INSTALLATIE

DE AIRCONDITIONER MOET IN EEN GESCHIKTE RUIMTE GEÏNSTALLEERD WORDEN. WIJ ADVISEREN U HET ZONLICHT ZOVEEL MOGELIJK MET ROLLUIKEN, GORDIJNEN, JALOEZIËN TE BEPERKEN EN DE DEUREN EN DE RAMEN DICT TE HOUDEN.

DRAAGBARE INSTALLATIE MET ÉÉN SLANG (figuur 4a)

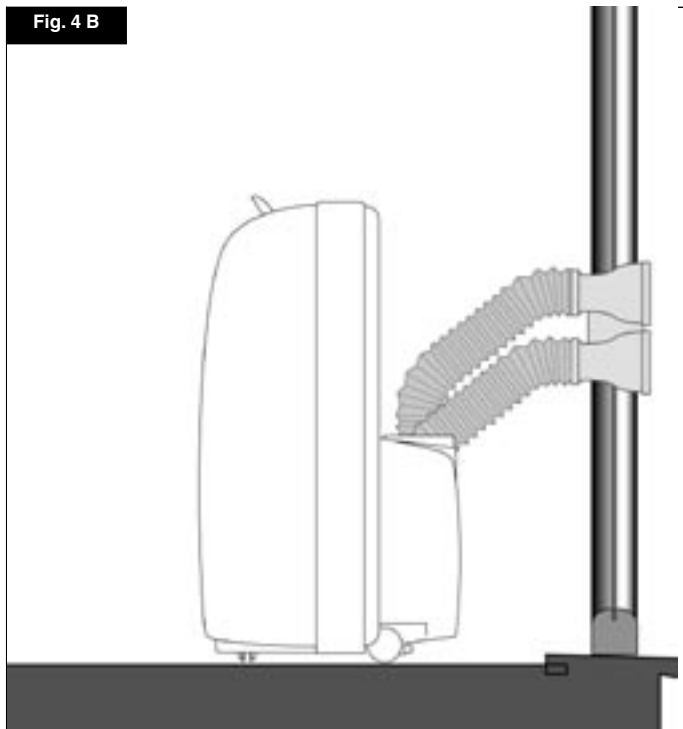
Het effectieve koelrendement van deze installatie is lager dan de installaties met twee slangen.

- Verwijder het rooster aan de achterkant (1).
- Verwijder de sponsafdichting (2).
- Plaats het rooster aan de achterkant weer terug.
- Zet de airconditioner voor een raam of een openslaande deur.
- Steek de ene kant van de luchtuitlaatslang (punt 6 blz. 4) in de airconditioner en de andere kant in de gebogen enkele geleider.
- Rol de slang zo ver uit dat de geleider tussen de raam- of deurpost van het kozijn geklemd blijft zitten.

LET OP:

Als u op een installatie met twee slangen wilt overstappen, wordt geadviseerd op de sponsafdichting weer op zijn plaats aan te brengen.

Fig. 4 B



INSTALLAZIONE PORTATILE BITUBO (Figura 4b)

- Posizionare il climatizzatore davanti a una finestra o a una portafinestra;
- Inserire un lato dei tubi uscita aria (punto 5 e 6 pag. 4) nel climatizzatore e l'altro lato nel convogliatore EasyWay;
- Estendere i tubi in modo che il convogliatore rimanga chiuso tra i battenti dell'infisso.

INSTALLAZIONE FISSA (Figura 4c)

DolceClima Super 9 può essere installato anche con fori fissi a vetro o a muro, solo in versione bitubo. Il flusso dell'aria non deve essere impedito da griglie di protezione o altro. Eventuali protezioni devono avere una sezione totale di passaggio dell'aria non inferiore a 100 cm².

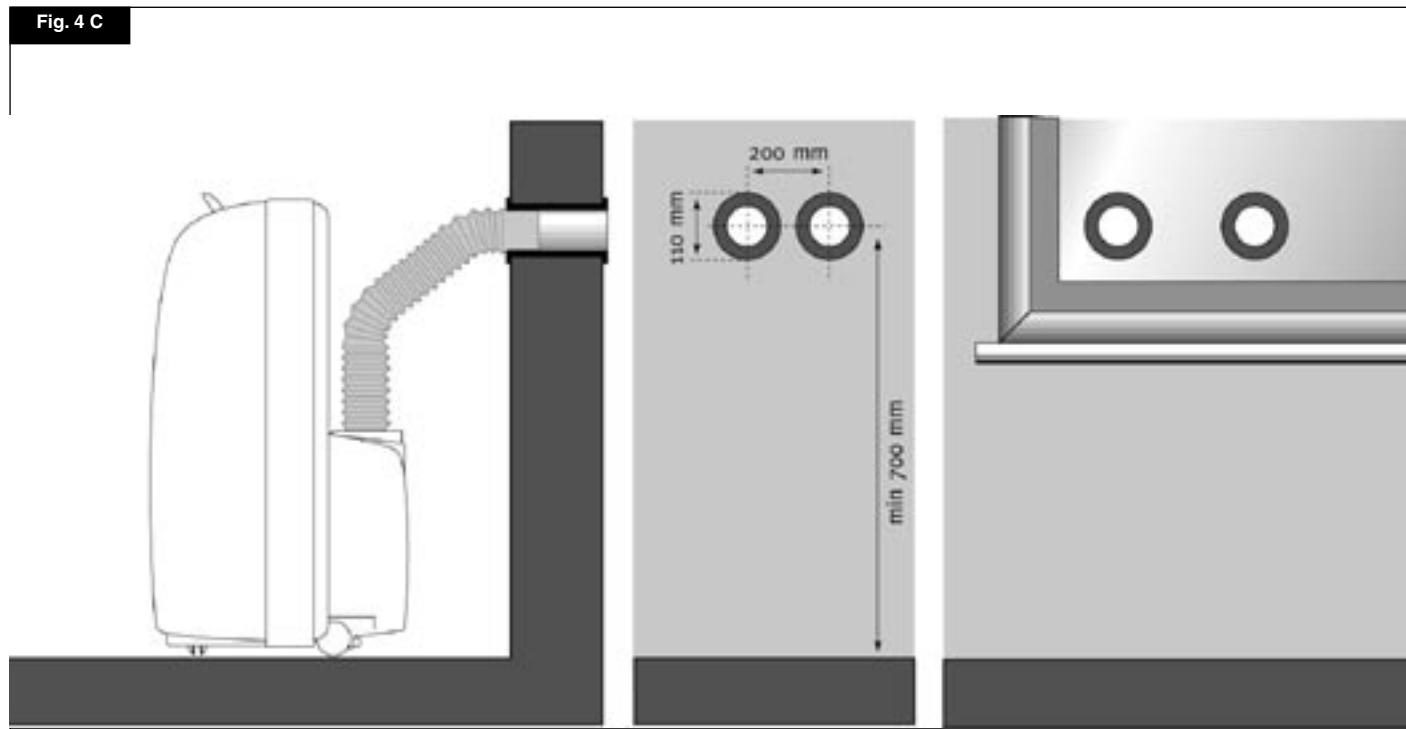
PORTABLE TWIN PIPE INSTALLATION (Figure 4b)

- Place the air conditioner in front of a window or a French window.
- Insert one end of the air outlet pipes (points 5 and 6 page 4) in the air conditioner and the other end in the EasyWay duct.
- Extend the pipes so that the duct is secured between the window wings.

FIXED INSTALLATION (Figure 4c)

The air conditioner can also be installed with fixed holes in windows or walls. Air flow must not be obstructed by protective mesh or similar. Any forms of protection must have a total cross-section for air flow of not less than 100 cm².

Fig. 4 C



INSTALLATION PORTABLE BITUBE (Figure 4b)

- Positionner le climatiseur devant une fenêtre ou une porte-fenêtre.
- Introduire une extrémité du tube de sortie de l'air (point 5 et 6 page 4) dans le climatiseur et l'autre extrémité dans le convoyeur EasyWay.
- Étendre les tubes de façon à ce que le convoyeur reste fermé entre les battants du dormant.

INSTALLATION FIXE (Figure 4c)

Le climatiseur peut aussi être installé sur des trous fixes pratiqués dans une vitre ou bien dans un mur. Le flux de l'air ne doit pas être entravé par des grilles de protection ni par autre chose. Les éventuelles protections doivent avoir une section totale de passage de l'air non inférieure à 100 cm².

MOBILE INSTALLATION MIT ZWEIKANALSYSTEM (Abb. 4b)

- Das Klimagerät vor einem Fenster oder einer Fenstertür aufstellen
- Den Luftaustrittsschlauch mit der einen Seite (Punkt 5 und 6 auf S. 4) in das Klimagerät, die andere Seite in den Schlauchstutzen EasyWay einsetzen
- Den Schlauch so auslegen, dass der Schlauchstutzen zwischen den Fenster- bzw. Türflügeln eingeklemmt wird.

FESTE INSTALLATION (Abb. 4c)

Die Klimaanlage kann auch an Mauer- oder Glaswänden fix montiert werden. Der Luftstrom darf nicht durch Schutzgitter oder ähnliches behindert werden. Eventuelle Schutzgitter müssen einen freien Querschnitt für den Luftstrom von mindestens 100 cm² aufweisen.

INSTALACION PORTATIL BITUBO (Figura 4b)

- Colocar el acondicionador delante de una ventana o de una puertaventana.
- Introducir un lado de los tubos de salida del aire (punto 5 y 6 página 4) en el acondicionador y el otro lado en el conductor EasyWay.
- Extender los tubos de manera tal que el conductor permanezca cerrado entre los batientes del contramarco.

INSTALACIÓN FIJA (Figura 4c)

El climatizador puede ser instalado incluso con los orificios fijos en cristales o en la pared. El paso del aire no debe ser obstaculizado por rejillas de protección u otros objetos. Si existieran protecciones deben tener una sección total para el paso del aire no inferior a 100 cm².

DRAAGBARE INSTALLATIE MET TWEE SLANGEN (figuur 4b)

- Zet de airconditioner voor een raam of een openslaande deur.
- Steek de ene kant van de luchtuitlaatslang (punt 5 en 6 blz. 4) in de airconditioner en de andere kant in de EasyWay geleider.
- Rol de slangen zo ver uit dat de geleider tussen de raam- of deurpost van het kozijn geklemd blijft zitten.

VASTE INSTALLATIE (figuur 4c)

De airconditioner kan ook met gaten vast aan het raam of aan de muur geïnstalleerd worden. De luchtstroom mag niet belemmerd worden door beschermende roosters e.d. Eventuele beschermende roosters e.d. moeten een totale doorsnede voor de luchtdoorlaat hebben die niet minder mag zijn dan 100 cm².

ALLACCIAMENTO ELETTRICO

Prima di collegare il climatizzatore assicurarsi che:

- La linea di alimentazione sia di 220-240V/50Hz.
 - La linea di alimentazione sia dotata di messa a terra e dimensionata per una corrente di spunto di 20A e protetta da un fusibile da 10AT.
 - La presa abbia una portata di almeno 10A a 250V.
- Qualora non fosse compatibile con la spina del climatizzatore sostituir-la con una a norme CEI.
- Il conduttore di un'eventuale prolunga abbia sezione almeno di 1,5 mm².
 - Il climatizzatore sia installato secondo le normative nazionali.
 - L'assorbimento del climatizzatore, sommandosi a quello degli altri elettrodomestici, non provochi l'interruzione dell'impianto elettrico.

INTERRUZIONE DI CORRENTE

Se durante il funzionamento dovesse mancare la corrente elettrica, viene memorizzato l'ultimo modo di funzionamento del climatizzatore. Al ritorno della corrente l'apparecchio riprende a funzionare come impostato.

Attenzione!

L'INTERRUZIONE DI ENERGIA ELETTRICA PROVOCA L'AZZERAMENTO DEL TIMER. SE IL CLIMATIZZATORE ERA IMPOSTATO IN TALE FUNZIONE, AL RITORNO DELL'ENERGIA ELETTRICA, SI ACCENDERÀ IMMEDIATAMENTE.

LA PERDITA DELL'IMPOSTAZIONE DELL'ORA CORRENTE È SEGNALATA DAL LAMPEGGIO DI DUE TRATTINI SUL DISPLAY SUPERIORE.

CONNECTION TO THE MAINS

Before connecting the air conditioner, make sure that:

- The power supply is 220-240V/50Hz. The power line is grounded and rated for a take-off current of 20A and protected by a 10AT fuse.
- The socket must have a rating of at least 10A at 250V. If the socket and the plug of the conditioner are not compatible, replace the socket with one complying with CEI standards.
- The lead of any extension must have a cross-section of at least 1.5 mm².
- The air conditioner must be installed in compliance with national regulations.
- The total power requirement of the air conditioner and other household appliances must not cause interruption of the electrical system.

POWER FAILURE

In the case of a power failure while the conditioner is functioning, the last operating mode of the conditioner is stored.

When the power is restored, the air conditioner will restart in the mode set.

Warning!

POWER FAILURES CAUSE CLEARING OF THE TIMER. IF THE CONDITIONER HAS BEEN SET FOR THIS FUNCTION, THIS WILL SWITCH ON AGAIN AS SOON AS POWER IS RESTORED. LOSS OF THE CURRENT TIME SETTING IS HIGHLIGHTED BY FLASHING OF TWO BARS ON THE UPPER DISPLAY.

BRANCHEMENT ELECTRIQUE

Avant de brancher le climatiseur, vous assurer que:

- la ligne d'alimentation ait une tension de 220-240V/50Hz.
- La ligne d'alimentation soit équipée d'une mise à la terre, qu'elle soit dimensionnée pour un courant de pic de 20A et protégée par un fusible de 10AT.
- La prise ait une portée d'au moins 10A à 250V. Dans le cas où la prise ne serait pas compatible avec la fiche du climatiseur, la remplacer par une autre aux normes CEI.
- Le fil conducteur d'une éventuelle rallonge ait une section d'au moins 1,5 mm².
- Le climatiseur soit installé conformément aux normes nationales.
- L'absorption du climatiseur ajoutée à celle des autres appareils électromécaniques ne provoque pas l'interruption du circuit électrique.

COUPURE DE COURANT

Si le courant électrique vient à manquer pendant le fonctionnement du climatiseur, le dernier mode de fonctionnement pendant lequel l'interruption s'est produite est mémorisé. Au retour du courant, l'appareil reprend à fonctionner comme programmé.

Attention!

L'INTERRUPTION DU COURANT ÉLECTRIQUE PROVOQUE LA MISE À ZÉRO DU TIMER. SI LE CLIMATISEUR EST PROGRAMMÉ DANS CETTE FONCTION, IL S'ALLUME IMMÉDIATEMENT DÈS QUE LE COURANT REVIENT. LA PERTE DE PROGRAMMATION DE L'HEURE COURANTE EST SIGNALÉE PAR LE CLIGNOTEMENT DE DEUX TRAITS SUR L'AFFICHAGE SUPÉRIEUR.

ELEKTRISCHER ANSCHLUSS

Vor Anschluß an das Stromnetz ist zu kontrollieren:

- Die Versorgungsleitung muß 220-240V/50Hz sein
- Die Versorgungsleitung muß mit Schutzleiter versehen, für Stromspitzen von 20A ausgelegt, sowie mit einer 10At-Sicherung geschützt sein.
- Die Steckdose muß für mindestens 10A und 250V ausgelegt sein. Sollte die Steckdose mit dem Stecker der Klimaanlage nicht übereinstimmen, ist diese mit einer den EU-Vorschriften entsprechenden zu ersetzen.
- Die Versorgungsleitung einer eventuellen Verlängerung muß einen Querschnitt von 1,5 mm² aufweisen.
- Die Klimaanlage muß entsprechend der ortsgegebenen Vorschriften installiert sein.
- Die Leistungsaufnahme der Klimaanlage darf bei Zuschaltung der anderen Haushaltsgeräte nicht die Unterbrechung der Stromzufuhr auslösen.

STROMUNTERBRECHUNG

Wird während des Betriebs der Strom unterbrochen, wird die letzte Betriebsart der Klimaanlage gespeichert. Bei Wiedereintreten der Stromzufuhr nimmt das Gerät die eingestellte Betriebsart automatisch wieder auf.

Achtung!

DIE STROMUNTERBRECHUNG STELLT DEN TIMER AUF NULL. WENN DAS GERÄT AUF DIESE FUNKTION EINGESTELLT WAR, STARTET ES UNMITTLBAR NACH RÜCKKEHR DER STROMZUFUHR. DER VERLUST DER EINGESTELLTEN UHRZEIT WIRD DURCH BLINKEN VON ZWEI STRICHLINIEN AUF DEM OBEREN DISPLAY ANGEZEIGT.

CONEXION ELÉCTRICA

Antes de conectar el climatizador asegurarse que:

- La línea de alimentación sea de 220V-240V/50 Hz.
- La línea de alimentación conste de protección de tierra y con capacidad para una corriente inicial de 20A y protegida por un fusible de 10AT.
- La toma tenga una capacidad de por lo menos 10A a 250V. En caso de que no fuera compatible con el enchufe del climatizador sustituirla con una según normas CEI.
- El conductor de una eventual prolongación tenga una sección de por lo menos 1,5 mm².
- El climatizador esté instalado según las normativas nacionales.
- El consumo del climatizador sumándose al de otros electrodomésticos, no cause la interrupción de la instalación eléctrica.

INTERRUPCIÓN DEL SUMINISTRO ELÉCTRICO

Si durante el funcionamiento faltara la corriente eléctrica se memoriza el último modo en el cual se encontraba el climatizador. Al volver la corriente el aparato vuelve a funcionar como se lo programe.

Atención!

LA INTERRUPCIÓN DE LA ENERGÍA ELÉCTRICA CAUSA LA PUESTA EN CERO DEL TIMER. SI EL CLIMATIZADOR ESTABA PROGRAMADO EN ESTA FUNCIÓN SE ENCIENDE INMEDIATAMENTE AL VOLVER LA ENERGÍA ELÉCTRICA. LA PÉRDIDA DE LA PROGRAMACIÓN DE LA HORA CORRIENTE ESTÁ INDICADA POR LOS DESTELLOS DE DOS PEQUEÑAS RAYITAS EN EL DISPLAY SUPERIOR.

ELEKTRISCHE AANSLUITING

Voordat u de airconditioner aansluit moet u controleren of:

- de voedingslijn een spanning heeft van 220-240V/50Hz
 - de voedingslijn geaard is en berekend is op een aanloopstroom van 20A en beveiligd is met een zekering van minimaal 10AT
 - het stopcontact een capaciteit heeft van minimaal 10A bij 250V.
- Als de stekker niet geschikt is met het oog op het stopcontact dan moet de stekker vervangen worden door een stekker die aan de CEI voorschriften voldoet.
- de leiding van een eventueel verlengsnoer een doorsnede van minimaal 1,5 mm² heeft.
 - door het stroomverbruik van de airconditioner opgeteld bij het stroomverbruik van andere elektrische apparatuur de stroom niet uitvalt.

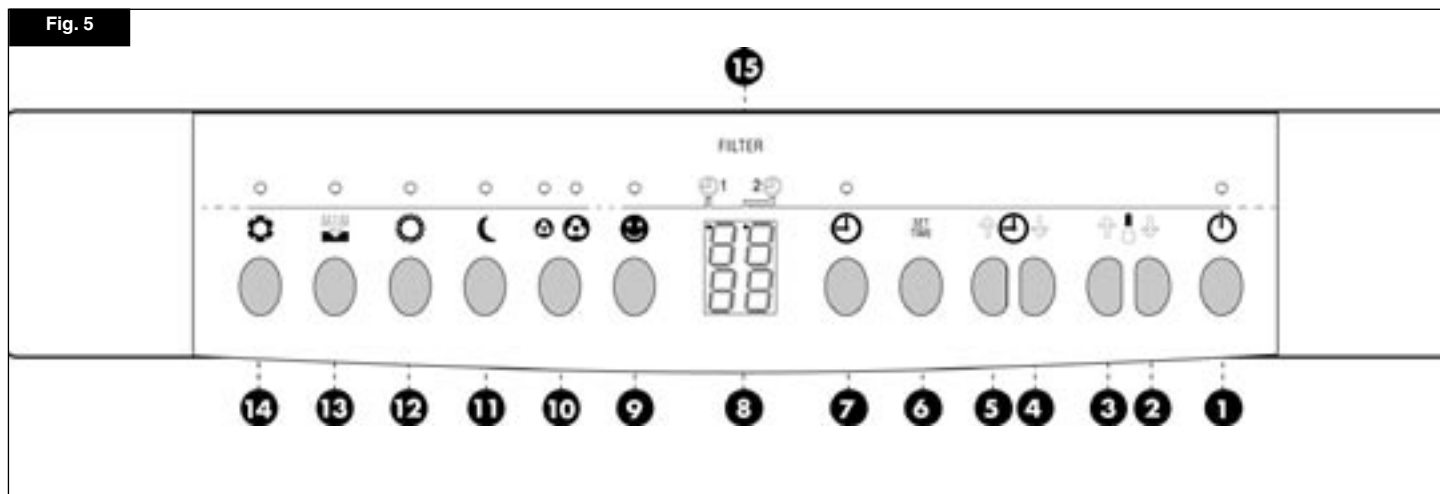
ALS DE STROOM UITVALT

Als het apparaat in werking is en de stroom valt uit dan wordt de laatste stand waarop de airconditioner op stond in het geheugen opgeslagen. Zodra er weer stroom is begint het apparaat weer op de ingestelde stand te functioneren.

Let op!

ALS DE STROOM UITVALT DAN WORDT DE TIMER OP NUL GEZET. ALS DE AIRCONDITIONER OP DIE STAND STOND DAN ZAL DE TIMER ZODRA DE STROOM TERUGKEERT ONMIDDELIJK WEER GAAN FUNCTIONEREN. HET ONTREGELD ZIJN VAN DE TIJDINSTELLING WORDT GESIGNELEERD DOORDAT ER AAN DE BOVENKANT VAN DE DISPLAY TWEE STREEPJES GAAN KNIPPEREN.

Fig. 5



PANNELLO COMANDI

- 1) Stand-by.
- 2) Diminuire la temperatura.
- 3) Aumentare la temperatura.
- 4) Diminuire le ore di programmazione.
- 5) Aumentare le ore di programmazione.
- 6) Selezionare il periodo di programmazione.
- 7) Inserire la programmazione oraria.
- 8) Display luminoso.
- 9) Selezionare il modo di funzionamento automatico.
- 10) Selezionare la velocità di ventilazione.
- 11) Modo Automatico notturno.
- 12) Modo Riscaldamento.
- 13) Modo Deumidificazione.
- 14) Modo Raffreddamento.
- 15) Segnalazione filtro sporco.

CONTROL PANEL

- 1) Stand-by.
- 2) To lower the temperature.
- 3) To increase the temperature.
- 4) To reduce programming hours.
- 5) To increase programming hours.
- 6) To select the programming period.
- 7) To set programming of the time.
- 8) Display.
- 9) To select automatic functioning.
- 10) To select ventilation speed.
- 11) Night-time automatic mode.
- 12) Heating mode.
- 13) Dehumidification mode.
- 14) Cooling mode.
- 15) Filter dirty readout.

PANNEAU DES COMMANDES

- 1) Stand-by.
- 2) Diminuer la température.
- 3) Augmenter la température.
- 4) Diminuer les heures de programmation.
- 5) Augmenter les heures de programmation.
- 6) Sélectionner la période de programmation.
- 7) Enclencher la programmation horaire.
- 8) Affichage lumineux.
- 9) Sélectionner le mode de fonctionnement automatique.
- 10) Sélectionner la vitesse de ventilation.
- 11) Mode Automatique nocture.
- 12) Mode Chauffage.
- 13) Mode déshumidification.
- 14) Mode Refroidissement.
- 15) Signalisation filtre sale.

BEDIENUNGSFELD

- 1) Stand-by.
- 2) Temperatur senken.
- 3) Temperatur erhöhen.
- 4) Programmierte Stundenzahl senken.
- 5) Programmierte Stundenzahl erhöhen.
- 6) Programmierte Zeitspanne wählen.
- 7) Zeitplan eingeben.
- 8) Display.
- 9) Wahl der automatischen Betriebsart.
- 10) Wahl der Ventilatorgeschwindigkeit.
- 11) Automatischer Nachtbetrieb.
- 12) Heizbetrieb.
- 13) Entfeuchtungsbetrieb.
- 14) Kühlbetrieb.
- 15) Anzeige Filter verstopft.

PANELES DE MANDO

- 1) Stand-by.
- 2) Disminuir la temperatura.
- 3) Aumentar la temperatura.
- 4) Disminuir las horas de programación.
- 5) Aumentar las horas de programación.
- 6) Seleccionar el período de programación.
- 7) Programar los horarios.
- 8) Display luminoso.
- 9) Seleccionar el modo de funcionamiento automático.
- 10) Seleccionar la velocidad de ventilación.
- 11) Modo Automático nocturno.
- 12) Modo Calefacción.
- 13) Modo Deshumidificación.
- 14) Modo Refrigeración.
- 15) Señal de filtro sucio.

BEDIENINGSPANEEL

- 1) Stand-by.
- 2) Een lagere temperatuur instellen.
- 3) Een hogere temperatuur instellen.
- 4) De programmeringsuren verminderen.
- 5) De programmeringsuren vermeerderen.
- 6) De programmeringsperiode kiezen.
- 7) De urenprogramming inschakelen.
- 8) Verlichte display.
- 9) De automatische stand kiezen.
- 10) De ventilatiesnelheid kiezen.
- 11) Automatische nachtfunctie.
- 12) Verwarmingsfunctie.
- 13) Ontvochtigingsfunctie.
- 14) Koelfunctie.
- 15) Signalering filter vuil.

SELEZIONE FUNZIONI PRIMA ACCENSIONE

Appena inserita la spina, sulla parte inferiore del display (8) compare la temperatura impostata. Sulla parte superiore due trattini lampeggianti indicano che non è impostata l'ora corrente per il Timer.

STAND-BY

Tasto (1)

Esclude tutte le funzioni per poter effettuare le impostazioni desiderate.

Terminata la selezione, per riattivare il climatizzatore è sufficiente premere di nuovo il tasto.

SELEZIONE DELLA TEMPERATURA

Tasto (2) aumentare.

Tasto (3) diminuire.

Il display (8) visualizza la temperatura impostata.

Per variarla agire sui tasti (2) e (3). Le temperature consigliate sono comprese tra i 22-25°C in estate e tra i 18-22°C in inverno.

RAFFREDDAMENTO

Tasto (14)

Prima di selezionare questa funzione si deve impostare la temperatura.

La funzione è sempre abbinata alla velocità di ventilazione (10).

Avvertenze:

• NEL MODO RAFFREDDAMENTO IL CLIMATIZZATORE DEUMIDIFICA L'ARIA AMBIENTALE.

NON È QUINDI NECESSARIO ATTIVARE LA FUNZIONE DEUMIDIFICAZIONE PER RIDURRE L'UMIDITÀ.

• PER IMPEDIRE DANNI AL COMPRESSORE OGNI PARTENZA È RITAR- DATA DI TRE MINUTI DAL MOMENTO IN CUI VIENE SELEZIONATA LA FUNZIONE.

RISCALDAMENTO (optional)

Tasto (12).

Prima di selezionare questa funzione si deve impostare la temperatura.

FUNCTION SELECTION INITIAL START-UP

As soon as the plug has been inserted, the temperature set is shown in the lower part of the display (8). Two flashing bars in the upper part indicate that the current time has not been set for conditioner functioning in Timer mode.

STAND-BY

Key (1):

All functions are bypassed in order to set the functions required.

Once you have selected the functions, press the key again to restart the conditioner.

TEMPERATURE SELECTION

Key (2) to increase.

Key (3) to reduce.

The temperature set is shown on the display (8).

Use keys (2) and (3) to modify the temperature.

The recommended temperature range is between 22-25°C in the Summer and 18-22°C in the Winter.

COOLING

Key (14)

Set the temperature before selecting this function.

This function is always combined with ventilation speed (10).

Warning:

• IN COOLING MODE, THE CONDITIONER DEHUMIDIFIES AMBIENT AIR.

THERE IS NO NEED THEREFORE TO ACTIVATE THE DEHUMIDIFICATION FUNCTION TO REDUCE HUMIDITY.

• THERE IS A THREE MINUTE DELAY BETWEEN SELECTION OF THE FUNCTION AND START-UP IN ORDER TO AVOID DAMAGE TO THE COMPRESSOR.

HEATING (optional)

Key (12)

Set the temperature before selecting this function.

SELECTION DES FONCTIONS PREMIERE MISE EN MARCHÉ

Une fois la fiche introduite dans la prise, la température programmée apparaît en bas de l'affichage (8). Sur la partie supérieure, deux traits qui clignotent indiquent que l'heure courante n'est pas programmée pour le fonctionnement avec Timer du climatiseur.

STAND-BY

Touche (1):

Toutes les fonctions sont exclues pour permettre de programmer les fonctions désirées.

Une fois la sélection terminée, pour remettre le climatiseur en marche il suffit d'appuyer à nouveau sur la touche.

SELECTION DE LA TEMPERATURE

Touche (2), augmenter.

Touche (3), diminuer.

L'affichage (8) indique la température programmée. Pour la varier, agir sur les touches (2) et (3).

Les températures conseillées sont comprises entre 22 et 25°C en été et 18 et 22°C en hiver.

REFROIDISSEMENT

Touche (14).

Avant de sélectionner cette fonction, programmer la température.

La fonction va toujours de paire avec la vitesse de ventilation (10).

Information:

• LORSQUE LE CLIMATISEUR FONCTIONNE EN MODE REFROIDISSEMENT, IL DÉSHUMIDIFIE AUSSI L'AIR AMBIANT.

IL N'EST DONC PAS NÉCESSAIRE D'ENLEVER LA FONCTION DÉSHUMIDIFICATION POUR RÉDUIRE L'HUMIDITÉ.

• DANS LE MODE REFROIDISSEMENT, TOUTES LES MISES EN MARCHÉ SONT RETARDÉES DE TROIS MINUTES PAR RAPPORT AU MOMENT OÙ LA FONCTION EST SÉLECTIONNÉE AFIN D'ÉVITER D'ENDOMMAGER LE COMPRESSEUR.

CHAUFFAGE (optional)

Touche (12).

Avant de sélectionner la fonction désirée, programmer la température.

FUNKTIONSWAHL BEI ERSTEM EINSCHALTEN

Nach Einstecken des Steckers wird auf dem unteren Feld des Display (8) die eingestellte Temperatur angezeigt. Auf dem oberen Feld zeigen zwei blinkende Strichlinien an, daß die Uhrzeit für den Timer-Betrieb der Klimaanlage noch nicht eingestellt ist.

STAND-BY

Taste (1)

Alle Funktionen des Geräts werden ausgeschlossen, damit die gewünschte Betriebsart eingestellt werden kann. Um die Klimaanlage wieder einzuschalten genügt es, nach Ausführung der Einstellungen diese Taste erneut zu drücken.

TEMPERATURWAHL

Taste (2), erhöhen

Taste (3), senken.

Display (8) zeigt die eingestellte Temperatur.

Die Temperatur wird mit den Tasten (2) und (3) geändert.

Empfohlene Temperaturwerte liegen zwischen 22-25°C im Sommer und zwischen 18-22°C im Winter.

KÜHLUNG

Taste (14)

Vor dem Einstellen dieser Funktion, muß der Temperaturwert eingegeben werden.

Diese Funktion ist immer mit der Geschwindigkeit des Ventilators (10) kombiniert.

Hinweis:

• WÄHREND DES KÜHLBETRIEBS WIRD DIE RAUMLUFT GLEICHZEITIG ENTFEUCHTET. ES IST DAHER ÜBERFLÜSSIG, DIE FUNKTION ENTFEUCHTUNG ZUR REDUZIERUNG DER LUFTFEUCHTIGKEIT EINZUSCHALTEN.

• UM SCHÄDEN AM COMPRESSOR ZU VERMEIDEN, WIRD DIE FUNKTION ERST NACH VERSTREICHEN VON 3 MINUTEN AB TASTEN-DRUCK GESTARTET.

HEIZBETRIEB (optional)

Taste (12)

Vor dem Einstellen dieser Funktion muß die Temperatur eingegeben werden.

SELECCION FUNCIONES PRIMER ENCENDIDO

Apenas se enchufa el aparato en la parte inferior del display (8) aparece la temperatura programada. En la parte superior dos rayitas emiten destellos indicando que no ha sido programada la hora corriente para el funcionamiento en Timer del climatizador.

STAND-BY

Tecla (1).

Todas las funciones se excluyen para poder programar las funciones deseadas.

Una vez que se ha terminado la selección para reactivar el climatizador es suficiente apretar de nuevo la tecla.

SECCIÓN DE LA TEMPERATURA

Tecla (2), aumentar

Tecla (3), disminuir

El display (8) visualiza la temperatura programada.

Para cambiarla usar las teclas (2) y (3).

Las temperaturas aconsejadas están comprendidas entre los 22-25°C en verano y entre los 18-22°C en invierno.

REFRIGERACIÓN

Tecla (14)

Antes de seleccionar esta función hay que programar la temperatura.

La función siempre está relacionada con la velocidad de ventilación (10).

Observaciones:

• EN EL MODO REFRIGERACIÓN EL CLIMATIZADOR DESHUMIDIFICA EL AIRE DEL AMBIENTE.

POR TANTO NO ES NECESARIO ACTIVAR LA FUNCIÓN DESHUMIDIFICACIÓN PARA REDUCIR LA HUMEDAD.

• PARA IMPEDIR DAÑOS AL COMPRESOR CADA PUESTA EN MARCHA ESTÁ RETRASADA DE TRES MINUTOS DESDE EL MOMENTO EN QUE SE SELECCIONA LA FUNCIÓN.

CALEFACCION (optional)

Tecla (12)

Antes de seleccionar esta función hay que programar la temperatura.

KEUZE FUNKTIES HET APPARAAT EERSTE KEER AANZETTEN

Zodra u de stekker erin gedaan heeft dan wordt op het onderste gedeelte van de display (8) de ingestelde temperatuur weergegeven. Op het bovenste gedeelte van de display geven twee knipperende streepjes aan dat de huidige tijd niet ingesteld is voor de werking van de timer van de airconditioner.

STAND-BY

Toets (1)

Alle functies worden uitgeschakeld om de gewenste functies in te kunnen stellen. Na afloop van de instelling hoeft u slechts opnieuw op de toets te drukken om de airconditioner in werking te stellen.

DE TEMPERATUUR INSTELLEN

Toets (2) om een hogere temperatuur in te stellen

Toets (3) om een lagere temperatuur in te stellen

De display (8) geeft de ingestelde temperatuur weer.

Om de temperatuur te veranderen moet u op de toetsen (2) en (3) drukken.

De geadviseerde temperaturen variëren tussen de 22-25°C in de zomer en tussen de 18-22°C in de winter.

KOELFUNKTIE

Toets (14).

Voordat u deze functie kiest moet u eerst de temperatuur instellen.

De functie is altijd gekoppeld aan de ventilatiesnelheid (10).

Let op:

• OP DE KOELSTAND ONVOCHTIGT DE AIRCONDITIONER DE OMGEVINGSLUCHT. HET IS DUS NIET NODIG DE ONVOCHTINGSFUNKTIE IN TE SCHAKELLEN OM DE VOCHTIGHEIDSGRAAD TE VERMINDEREN.

• OM BESCHADIGINGEN AAN DE COMPRESSOR TE VOORKOMEN WORDT ELKE START DRIE MINUTEN VERTRAAGD VANAF HET MOMENT DAT DE FUNKTIE GEKOZEN WORDT.

VERWARMINGSFUNKTIE (optional)

Toets (12).

Voordat u deze functie kiest moet u eerst de temperatuur instellen.

Avvertenza

DURANTE IL FUNZIONAMENTO IN RISCALDAMENTO MANTENERE IL CLIMATIZZATORE A UNA DISTANZA DI ALMENO 30 CM DALLE PARETI.

TASTO MOON (AUTOMATICO NOTTURNO) Tasto (9)

La temperatura ambientale è controllata automaticamente. L'impostazione del tasto Notte deve essere abbinata a uno dei seguenti modi: Raffreddamento, Riscaldamento (optional), Deumidificazione. La velocità di ventilazione rimane indipendente e può essere opportunamente selezionata. Per il massimo comfort acustico si consiglia la velocità minima.

DEUMIDIFICAZIONE

Tasto (13)
Elimina l'umidità ambientale senza abbassare eccessivamente la temperatura. Questa funzione esclude automaticamente il Riscaldamento e il Raffreddamento e porta la ventilazione a velocità minima. In Deumidificazione il climatizzatore funziona in modo intermittente. Se la temperatura dell'aria è uguale o inferiore a quella impostata, il climatizzatore non deumidifica. Questa condizione è segnalata dall'intermittenza del corrispondente led.

VELOCITA' DI VENTILAZIONE

Tasto (10)
Le velocità sono due. La massima assicura il maggior rendimento e un elevato ricambio dell'aria, la minima una maggiore silenziosità.

TASTO SMILE (AUTO)

Tasto (9)
Imposta automaticamente il comfort climatico, secondo parametri ottimali di temperatura/umidità. Con temperature inferiori a 18°C attiva il Riscaldamento (optional) fino al raggiungimento di 20°C. Con temperature superiori a 26°C attiva il Raffreddamento, fino al raggiungimento di 24°C.

Warning:

WHEN THE CONDITIONER IS SET TO HEATING MODE, IT MUST ALWAYS BE KEPT AT A DISTANCE OF AT LEAST 30 CM FROM THE WALLS.

MOON

(NIGHT-TIME AUTOMATIC)
Key (9).
Ambient temperature is controlled automatically. This function must be combined with one of the following modes: cooling, heating, dehumidification. Ventilation speed remains independent and can be selected as required. For maximum comfort as regards noise, minimum speed is recommended.

DEHUMIDIFICATION

Key (13).
This function eliminates ambient humidity without excessive reduction of the temperature. Selection of this function automatically excludes heating and cooling and sets ventilation to minimum speed. In dehumidification mode, the conditioner operates in on/off mode. If the temperature of the air is equal to or below that set, the conditioner does not perform the dehumidification function. This condition is indicated by flashing of the matching light.

VENTILATION SPEED

Key (10).
There are two possible speeds: top speed assures maximum performance and thorough air exchange while minimum speed assures more silent operation.

SMILE (AUTO)

Key (9)
The conditioner automatically selects the functions required to maintain comfortable ambient conditions. If the temperature drops below 18°C, heating mode is activated to bring the temperature to 20°C. If the temperature is above 26°C, cooling mode is activated to lower the temperature to 24°C.

Conseil:

LORS DU FONCTIONNEMENT DU CLIMATISEUR EN MODE CHAUFFAGE, LE MAINTENIR À UNE DISTANCE D'AU MOINS 30 CM DES MURS.

MOON

(AUTOMATIQUE NOCTURNE)
Touche (9).
La température ambiante est contrôlée automatiquement. Cette fonction doit être accouplée à un des modes de fonctionnement suivants: Refroidissement, Chauffage, Déshumidification. La vitesse de ventilation reste indépendante et peut être sélectionnée. Il est toutefois conseillé de la régler au minimum pour obtenir un maximum de confort acoustique.

DESHUMIDIFICATION

Touche (13).
Cette fonction élimine l'humidité ambiante sans abaisser excessivement la température. La sélection de cette fonction exclut automatiquement le Chauffage et le Refroidissement et met la ventilation à la vitesse minimum. Le climatiseur fonctionne d'une manière intermittente lorsqu'il se trouve en mode Déshumidification. Si la température de l'air est égale ou inférieure à celle programmée, le climatiseur ne déshumidifie pas. Cette condition est alors signalée par le clignotement du LED correspondant.

VITESSE DE VENTILATION

Touche (10).
Il y a deux vitesses: la maximum qui garantit un rendement maximum et un grand déplacement d'air, la minimum pour un plus grand silence.

SMILE (AUTO)

Touche (9)
Le climatiseur choisit automatiquement les fonctions nécessaires à maintenir un environnement confortable. Lorsque la température est inférieure à 18°C, il se met en marche en mode Chauffage jusqu'à ce que la température atteigne 20°C. Si la température est supérieure à 26°C, le mode Refroidissement fonctionne jusqu'à ce que la température atteigne 24°C.

Hinweis:

WÄHREND DES HEIZBETRIEBES MUSS DAS KLIMAGERÄT MIT MINDESTENS 30 CM ABSTAND VON DER WAND AUFGESTELLT WERDEN.

MOON

(AUTOMATISCHER NACHTBETRIEB)
Taste (9)
Die Raumtemperatur wird automatisch kontrolliert. Diese Funktion muß immer mit der Kühl-, Heiz- oder Entfeuchtungsfunktion kombiniert werden. Die Geschwindigkeit der Ventilation bleibt unabhängig und kann entsprechend gewählt werden. Um die Nachtruhe zu schützen, empfiehlt es sich jedoch, die niedrigste Geschwindigkeit einzustellen.

ENTFEUCHTEN

Taste (13)
Diese Funktion ermöglicht das Entfeuchten der Raumluft, ohne die Temperatur zu stark zu senken. Diese Funktion schließt automatisch den Kühl- und Heizbetrieb aus. Die Ventilation wird automatisch auf die geringste Geschwindigkeit eingestellt. Beim "Entfeuchtungsbetrieb" funktioniert die Klimaanlage intermittierend, d.h. es wechseln sich Betrieb und Pausen ab. Wenn die Lufttemperatur gleich der eingestellten Temperatur ist oder unter dieser liegt, setzt der Entfeuchtungsbetrieb nicht ein. Dieser Zustand wird durch das Aufblinken des entsprechenden Leds angezeigt.

VENTILATIONS GESCHWINDIGKEIT

Taste (10)
Es stehen zwei Geschwindigkeiten zur Wahl, bei der Höchstgeschwindigkeit erreicht die Klimaanlage auch die größte Leistung und eine große Luftumwälzung. Der Mindestgeschwindigkeit entspricht ein außerordentlich niedriger Geräuschpegel.

SMILE (AUTO)

Taste (9)
Die Klimaanlage steuert unabhängig alle für das räumliche Wohlbefinden erforderlichen Funktionen. Bei Raumtemperaturen unter 18°C setzt automatisch der Heizbetrieb ein, bis 20°C erreicht werden. Bei Temperaturen über 26°C setzt der Kühlbetrieb ein, bis eine Temperatur von 24°C erreicht ist.

Observaciones:

DURANTE EL FUNCIONAMIENTO EN CALEFACCIÓN MANTENER EL CLIMATIZADOR A UNA DISTANCIA DE POR LO MENOS 30 CM. DE LAS PAREDES.

MOON

(AUTOMATICO NOCTURNO)
Tecla (9)
La temperatura del ambiente está controlada automáticamente. Esta función debe estar combinada con uno de los otros modos siguientes: Refrigeración, Calefacción, Deshumidificación. La velocidad de ventilación permanece independiente y puede ser oportunamente seleccionada. De todos modos para el máximo confort acústico se aconseja la mínima.

DESHUMIDIFICACION

Tecla (13)
Esta función elimina la humedad ambiente sin bajar excesivamente la temperatura. La selección de esta función excluye automáticamente la Calefacción y la Refrigeración y pone la ventilación en la velocidad mínima. En Deshumidificación el climatizador funciona de manera intermitente. Si la temperatura del aire es igual o inferior a la programada, el climatizador está señalada por los destellos del led correspondiente.

VELOCIDAD DE VENTILACIÓN

Tecla (10)
Las velocidades son dos, la máxima asegura rendimiento y un gran recambio del aire, la mínima una mayor silenciosidad.

SMILE (AUTO)

Tecla (9)
El climatizador selecciona automáticamente las funciones necesarias para mantener el confort ambiental. Con temperaturas inferiores a 18°C se activa el modo Calefacción, activo hasta que alcanza los 20°C. Con temperaturas superiores a 26°C funciona el modo Refrigeración hasta que alcanza los 24°C.

Let op:

TJUDENS DE WERKING OP DE VERWARMINGSSTAND MOET U DE AIRCONDITIONER MINIMAAL 30 CM VANAF DE WANDEN HOUDEN.

MOON

(AUTOMATISCHE NACHTFUNKTIE)
Toets (9).
Op deze stand wordt de omgevingstemperatuur automatisch gecontroleerd. Deze functie moet met één van de volgende functies gecombineerd worden: de koelfunctie, de verwarmingsfunctie of de ontvochtigingsfunctie. De ventilatiesnelheid is onafhankelijk en kan naar wens gekozen worden. Om een zo geruisloos mogelijke werking te hebben adviseren wij u de laagste ventilatiesnelheid in te stellen.

ONTVOCHTIGINGSFUNKTIE

Toets (13).
Deze functie heft de omgevingsvochtigheid zonder dat de temperatuur te veel daalt. Als u deze functie kiest dan wordt de verwarmings- of de koelfunctie automatisch uitgeschakeld en dan wordt de laagste ventilatiesnelheid ingesteld. Op de ontvochtigingsstand heeft de airconditioner een intermitterende werking. Als de temperatuur van de lucht gelijk is aan of minder is dan de ingestelde temperatuur dan ontvochtigt de airconditioner niet. Dit wordt gesignaleerd doordat de betreffende led intermitterend gaat branden.

VENTILATIESNELHEID

Toets (10).
Er zijn twee ventilatiesnelheden. Op de hoogste ventilatiesnelheid bent u verzekerd van het maximale rendement en een enorme luchtverversing. Op de laagste ventilatiesnelheid is de werking het meest geruisloos.

SMILE (AUTOMATISCHE FUNKTIE)

Toets (9)
Automatische werking. De airconditioner kiest automatisch de functies die nodig zijn om het omgevingscomfort te handhaven. Als de temperatuur onder de 18°C daalt dan wordt de verwarmingsfunctie ingeschakeld, die ingeschakeld blijft totdat er een temperatuur van 20°C wordt

FILTRO

Dopo circa 200 ore di funzionamento l'accensione della scritta Filter (15) segnala la possibile necessità di pulire il filtro dell'aria.

Se verificate la necessità di pulizia, attivate il tasto Stand-by (1) e pulite il filtro come indicato nell'apposito paragrafo.

Dopo averlo rimontato riattivate il climatizzatore premendo il tasto Stand-by.

Il led Filter si spegne automaticamente.

PROGRAMMAZIONE

Il climatizzatore può essere attivato da due distinti programmi.

Per fruire di queste funzioni si deve impostare l'orario, poi programmare gli orari desiderati.

Impostazione dell'orario

- Premere i tasti (4) o (5) per far apparire sul display l'indicazione dei minuti e impostare quelli esatti.
- Premere una volta il tasto (6); sul display appare l'indicazione delle ore (Hr).
- Agendo sui tasti (4) e (5) impostare l'ora esatta.

Impostazione degli orari del 1 e del 2 programma di funzionamento (Progr.1 e Progr.2)

- dopo aver impostato l'ora esatta premere una volta il tasto (6) per far apparire l'indicazione Progr. 1 ON (orario d'attivazione 1 programma).
- Tramite i tasti (4) o (5) fissare l'orario in cui si vuole inizi il 1 programma.
- Premere ancora una volta il tasto (6) per far apparire l'indicazione Progr. 1 OFF (orario di disattivazione 1 programma).
- Tramite i tasti (4) o (5) fissare l'orario in cui si vuole disattivare il programma.
- Premere ancora una volta il tasto (6) per far apparire l'indicazione Progr. 2 On (orario di attivazione 2 programma).
- Tramite i tasti (4) o (5) fissare l'orario in cui si vuole disattivare il 2 programma.
- Premere ancora una volta il tasto (6) per far apparire l'indicazione Progr. 2 OFF (orario di disattivazione 2 programma).
- Tramite i tasti (4) o (5) fissare l'orario in cui si vuole disattivare il 2 programma.

FILTRE

After around 200 hours of operation, the Filter caption (15) lights up to indicate that the air filter may need cleaning.

If the filter is to be cleaned, use the Stand-by key (1) and clean the filter following the instructions given in the specific paragraph. After replacing the filter, press the Stand-by key to restart the conditioner. The Filter light switches off automatically.

PROGRAMMING

The air conditioner can be activated by two separate programs.

To use these functions, set the correct time and then the times at which the programs are to be activated/deactivated.

How to set the correct time

- Press key (4) or (5) to display the minutes and set the precise time in minutes.
- Press key (6) once; the hours will be shown on the display (Hr).
- Use key (4) or (5) to set the time.

How to set the times of the 1st and 2nd program (Progr.1 and Progr.2)

- Once you have set the correct time, press key (6) once to display the indication Progr.1 ON (time at which you want the 1st program to switch on).
- Use key (4) or (5) to set the time at which you want the 1st program to switch on.
- Press key (6) again once to display the indication Progr.1 OFF (time at which you want the 1st program to switch off).
- Use key (4) or (5) to set the time at which you want the 1st program to switch off.
- Press key (6) again once to display the indication Progr.2 ON (time at which you want the 2nd program to switch on).
- Use key (4) or (5) to set the time at which you want the 2nd program to switch on.
- Press key (6) again once to display the indication Progr.2 OFF (time at which you want the 2nd program to switch off).
- Use key (4) or (5) to set the time at which you want the 2nd program to switch off.
- To restore normal functioning, press key (6) once.

FILTRE

Après environ 200 heures de fonctionnement, l'illumination de l'inscription Filter (15) signale qu'il est peut être nécessaire de nettoyer le filtre. Pour effectuer cette vérification, enfoncez d'abord la touche Stand-by (1) puis nettoyez le filtre de la façon indiquée dans le paragraphe correspondant. Une fois le filtre remonté, remettez le climatiseur en marche en appuyant à nouveau sur la touche Stand-by. Le LED Filter s'éteint alors automatiquement.

PROGRAMMATION

Le climatiseur peut être activé par deux programmes distincts. Pour pouvoir utiliser ces fonctions, il faut introduire l'heure exacte puis ensuite les programmes de fonctionnement aux horaires désirés.

Introduction de l'heure exacte

- Appuyer sur les touches (4) ou (5) pour faire apparaître les minutes sur l'affichage et y introduire les minutes exactes.
- Appuyer une fois sur la touche (6): les heures apparaissent alors sur l'affichage (Hr).
- Au moyen des touches (4) ou (5), introduire l'heure exacte.

Introduction des horaires du 1er et du 2ème programme de fonctionnement.

- Après avoir introduit l'heure exacte, appuyer une fois sur la touche (6) pour faire apparaître l'indication Progr.1 ON (heure d'activation 1er programme).
- Au moyen des touches (4) ou (5), fixer l'heure à laquelle le 1er programme doit commencer.
- Appuyer encore sur la touche (6) pour faire apparaître l'indication progr.1 OF (heure de fin du 1er programme).
- Au moyen des touches (4) ou (5), fixer l'heure à laquelle le 1er programme doit terminer.
- Appuyer encore une fois sur la touche (6) pour faire apparaître l'indication Progr.2 ON (heure d'activation 2ème programme)
- Au moyen des touches (4) ou (5), fixer l'heure à laquelle le 2ème programme doit commencer.
- Appuyer encore sur la touche (6) pour faire apparaître l'indication progr.2 OF (heure de fin du 2ème

FILTER

Nach etwa 200 Betriebsstunden wird durch die Leuchtschrift Filter (15) das eventuell erforderliche Reinigen des Luftfilters angezeigt. Stellen Sie tatsächlich fest, daß der Filter zu reinigen ist, drücken Sie die Taste Stand-by (1) und reinigen den Filter nach den Anleitungen im entsprechenden Kapitel. Nach dem Wiedereinbau drücken Sie die Taste Stand-by zur Fortsetzung des Betriebs. Das Led Filter erlischt automatisch.

PROGRAMMIERUNG

Auf der Klimaanlage können zwei unterschiedliche Programme abgespeichert werden.

Dazu müssen die genaue Uhrzeit und die Betriebsprogramme zu den gewünschten Zeiten eingegeben werden.

Eingabe der genauen Uhrzeit

- Durch Betätigung der Tasten (4) oder (5) werden auf dem Display die Minuten zur Einstellung angezeigt.
- Taste (6) einmal drücken; auf dem Display wird die Stunde (Hr) angezeigt.
- Durch Drücken der Tasten (4) und (5) die genaue Stunde einstellen.

Einstellung der Zeitspannen für das 1. und 2. Betriebsprogramm (Progr. 1 und Progr.2)

- Nach Eingabe der Stunde einmal die Taste (6) drücken. Es erscheint die Anzeige Progr.1 ON (gewünschte Uhrzeit für den Start des 1. Programms).
- Mit den Tasten (4) oder (5) die gewünschte Uhrzeit für den Start des 1. Programms einstellen.
- Erneut Taste (6) drücken. Es erscheint die Anzeige Progr.1 OFF (gewünschte Uhrzeit für das Ende des 1. Programms).
- Mit den Tasten (4) oder (5) die gewünschte Uhrzeit für das Ende des 1. Programms einstellen.
- Erneut Taste (6) drücken. Es erscheint die Anzeige Progr.2 ON (gewünschte Uhrzeit für den Start des 2. Programms).
- Mit den Tasten (4) oder (5) die gewünschte Uhrzeit für das Ende des 2. Programms einstellen.
- Erneut Taste (6) drücken. Es erscheint die Anzeige Progr.2 OFF (gewünschte Uhrzeit für das Ende des 2. Programms).
- Mit den Tasten (4) oder (5) die

FILTRO

Después de unas 200 horas de funcionamiento el encendido de la leyenda "Filter" (15) señala la posible necesidad de limpiar el filtro de aire. Se se comprueba la necesidad efectiva de realizar una limpieza hay que activar la tecla "Stand-by" (1) y limpiar el filtro como se indica en el párrafo correspondiente. Después de haberlo montado nuevamente, reactivar el climatizador apretando la tecla "Stand-by". El led "Filter" se apaga automáticamente.

PROGRAMACIÓN

El climatizador puede ser activado por dos programas distintos. Para usar estas funciones hay que programar el horario exacto, luego los programas de funcionamiento en el horario deseado.

Programación del horario exacto

- Apretar las teclas (4) ó (5) para hacer aparecer en el display la indicación de los minutos y programar los exactos.
- Apretar una vez la tecla (6); en el display aparece la indicación de las horas (Hr.).
- Con las teclas (4) y (5) programar la hora exacta.

Programación de los horarios del 1° y 2° programa de funcionamiento. (Progr. 1 y Progr. 2)

- Después de haber programado la hora exacta apretar una vez la tecla (6) para hacer aparecer la indicación Progr. 1 ON (horario de activación 1° programa).
- Con las teclas (4) ó (5) fijar el horario en que se desea que comience el 1° programa.
- Apretar nuevamente una vez la tecla (6) para hacer aparecer la indicación Progr. 1 OFF (horario de desactivación del 1° programa).
- Con las teclas (4) ó (5) fijar el horario en que se desea desactivar el 1° programa.
- Apretar nuevamente una vez la tecla (6) para hacer aparecer la indicación Progr. 2 ON (horario de activación del 2° programa).
- Con las teclas (4) ó (5) fijar el horario en que se desea que comience el 2° programa.
- Apretar nuevamente una vez la tecla (6) para hacer aparecer la indicación Progr. 2 OFF (horario de desactivación del 2° programa).

bereikt. Als de temperatuur boven de 26°C stijgt dan wordt de koelfunctie ingeschakeld, die ingeschakeld blijft totdat er een temperatuur van 24°C wordt bereikt.

FILTRE

Als na circa 200 uur dat het apparaat in werking is geweest het opschrift filter (15) gaat branden dan kan het nodig zijn om het luchtfilter te reinigen. Als het filter inderdaad gereinigd moet worden moet u de Stand-by toets (1) indrukken en het filter reinigen zoals aangegeven in de betreffende paragraaf. Als u het filter opnieuw gemonteerd heeft moet u de airconditioner weer in werking stellen door op de Stand-by toets te drukken. De led filter zal automatisch uitgaan.

PROGRAMMERING

De airconditioner kan door middel van twee verschillende programma's in werking gesteld worden. Om van deze functies gebruik te maken moet u de juiste tijd instellen en daarna programmeren op welke tijden u het apparaat wilt laten functioneren.

De juiste tijd instellen

- Druk op toets (4) of toets (5) om de indicatie van de minuten op de display te laten verschijnen en om de juiste tijd in te stellen.
- Druk één keer op toets (6); op de display worden dan de uren aangegeven (Hr).
- Druk op de toetsen (4) en (5) om de exacte tijd in te stellen.

De tijden van het 1e en het 2e werkingsprogramma instellen (Progr. 1 en Progr. 2)

- Nadat u de juiste tijd ingesteld heeft moet u één keer op toets (6) drukken om de indicatie Progr. 1 ON op de display te laten verschijnen (tijd waarop het 1e programma start).
- Stel met behulp van toets (4) of (5) de tijd in waarop u wilt dat het 1e programma begint.
- Druk nogmaals op toets (6) om de indicatie Progr. 1 OF op de display te laten verschijnen (tijd waarop het 1e programma stopt).
- Stel met behulp van toets (4) of (5) de tijd in waarop u wilt dat het

n) Per tornare al funzionamento normale premere una volta il tasto (6).

Attivazione e disattivazione dei programmi di funzionamento

Una volta impostati i programmi di funzionamento possono essere attivati, singolarmente o entrambi, a piacimento.

Ogni volta che si preme il tasto (6) la situazione cambia come segue:

- Attivazione del solo 1 programma.
- Attivazione del solo 2 programma.
- Attivazione del 1 e del 2 programma.

Per attivare la programmazione oraria impostata si preme il tasto (7).

L'inserimento del Timer è segnalato dall'accensione del led giallo.

How to switch operating programs on/off

Once the operating programs have been set, they can be activated individually or both together, as required. Once key (6) has been pressed, the situation changes as follows:

- Activation of the 1st program only.
- Activation of the 2nd program only.
- Activation of the 1st and 2nd program.

Press key (7) to activate the time programming set.

The yellow light switches on to indicate that the Timer has been activated.

programme).

m) Au moyen des touches (4) ou (5), fixer l'heure à laquelle le 2ème programme doit terminer.

n) Pour revenir au fonctionnement normal, appuyer une fois sur la touche (6).

Activation et désactivation des programmes de fonctionnement

Une fois que les programmes de fonctionnement sont introduits, ils peuvent être activés individuellement ou tous les deux, au choix.

A chaque fois que l'on appuie sur la touche (6), la situation change de la façon suivante:

- Activation du 1er programme seulement.
- Activation du 2ème programme seulement.
- Activation du 1er et du 2ème programme.

Pour activer la programmation horaire introduite, il faut appuyer sur la touche (7).

L'enclenchement du Timer est signalé par le LED jaune allumé.

gewünschte Uhrzeit für das Ende des 2. Programms einstellen.

n) Für die Wiederaufnahme des normalen Betriebs einmal Taste (6) drücken.

Ein- und Ausschalte der Betriebsprogramme

Nach Einstellung der Betriebsprogramme können diese wahlweise einzeln oder beide aktiviert werden.

Durch jedes Drücken der Taste (6) ändert sich die Situation wie folgt:

- nur 1. Programm aktiviert.
- nur 2. Programm aktiviert.
- 1. und 2. Programm aktiviert.

Zur Aktivierung des Stundenprogramms Taste (7) drücken. Das Einschalten des Timers wird durch Aufleuchten des gelben Leds angezeigt.

m) Con las teclas (4) ó (5) fijar el horario en que se desea desactivar el 2º programa.

n) Para volver al funcionamiento normal apretar una vez la tecla (6).

Activación y desactivación de los programas de funcionamiento

Una vez que se han determinado los programas de funcionamiento pueden ser activados, uno o los dos, según se desee.

Cada vez que se aprieta la tecla (6) la situación cambia de la siguiente manera:

- Activación sólo del 1º programa.
- Activación sólo del 2º programa.
- Activación sólo del 1º y 2º programa.

Para activar la programación horaria programada apretar la tecla (7). La activación del "Timer" está indicada por el encendido del led amarillo.

1e programma stopt.

h) Druk nogmaals op toets (6) om de indicatie Prog. 2 ON op de display te laten verschijnen (tijd waarop het 2e programma start).

i) Stel met behulp van toets (4) of (5) de tijd in waarop u wilt dat het 2e programma begint.

l) Druk nogmaals op toets (6) om de indicatie Progr. 2 OF op de display te laten verschijnen (tijd waarop het 2e programma stopt).

m) Stel met behulp van toets (4) of (5) de tijd in waarop u wilt dat het 2e programma stopt.

n) Druk één keer op toets (6) om naar de gewone werking terug te gaan.

De werkingsprogramma's in- en uitschakelen

Als de werkingsprogramma's ingesteld zijn dan kunnen zij naar wens afzonderlijk of samen ingeschakeld worden.

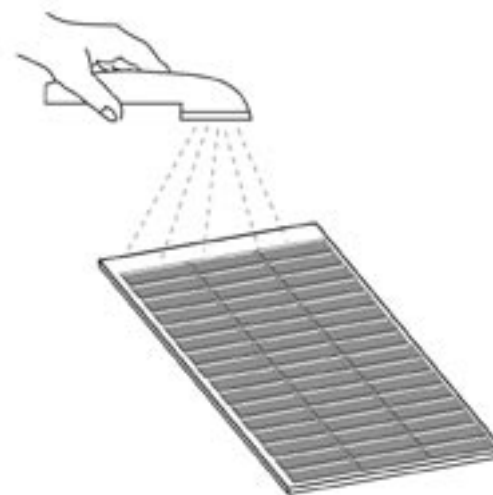
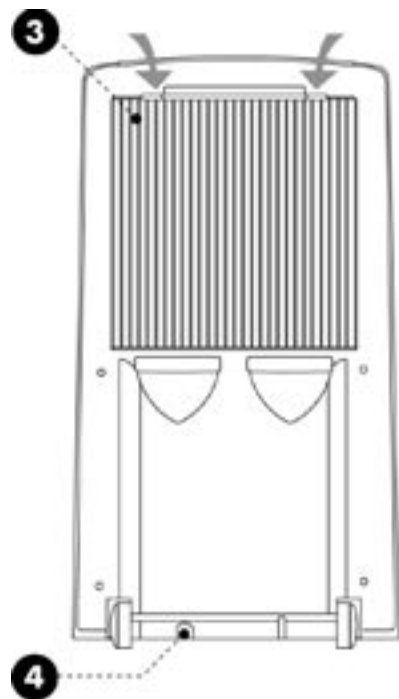
Telkens als u op toets (6) drukt dan verandert de situatie als volgt:

- Inschakeling van alleen het 1e programma.
- Inschakeling van alleen het 2e programma.
- Inschakeling van het 1e en het 2e programma.

Om de programmering van de ingestelde tijd in te schakelen moet u op toets (7) drukken.

Het feit dat de timer ingeschakeld is wordt signaleerd doordat de gele led gaat branden.

Fig. 6



TRASPORTO DEL CLIMATIZZATORE

Deve avvenire in posizione verticale. In caso di trasporto in posizione orizzontale attendere almeno un'ora prima di avviarlo. Prima di effettuare il trasporto scaricare completamente l'acqua di condensa aprendo il tappo (fig. 6/4).

PULIZIA DEI FILTRI DELL'ARIA

Il filtro trattiene le impurità dell'aria (polvere, pollini), per questo deve essere pulito settimanalmente.

- Premere le due linguette della griglia posteriore ed estrarla (fig. 6/3).
- Sfilare il filtro dalla griglia e pulirlo con un getto d'acqua. Prima di riposizionarlo attendere che sia asciutto.

HOW TO TRANSPORT THE CONDITIONER

The conditioner must be kept upright during transport. If it is transported in a horizontal position, wait at least one hour before starting it. Prior to transport, always open the plug (fig. 6/4) and drain all the condensation.

HOW TO CLEAN THE AIR FILTERS

The filter traps any impurities in the air (dust, pollen) and must therefore be cleaned once a week.

- Press the two tabs of the rear grille and remove it (fig. 6/3).
- Remove the filter from the grille and clean it with a jet of water. Make sure it is perfectly dry before replacing it.

TRANSPORT DU CLIMATISEUR

Il doit se faire en position verticale. Dans le cas de transport en position horizontale, attendre au moins une heure avant de le mettre en marche. Avant d'effectuer le transport, vidanger complètement la condensation en enlevant le bouchon (Fig.6/4).

NETTOYAGE DES FILTRES A AIR

Le filtre retient les impuretés de l'air (poussières, pollens) et doit donc être nettoyé toutes les semaines.

- Appuyer sur les deux languettes de la grille arrière et la sortir (Fig.6/3).
- Sortir le filtre de la grille et le nettoyer avec un jet d'eau. Attendre qu'il soit sec avant de le remettre en place.

TRANSPORT DER KLIMAAANLAGE

Die Klimaanlage muß in aufrechter Stellung transportiert werden. Wird sie in liegender Stellung transportiert, muß vor dem ersten Einschalten mindestens eine Stunde abgewartet werden. Vor dem Transport erst das Kondenswasser vollständig ablassen. Dazu den Stöpsel entfernen (Abb. 6/4).

REINIGUNG DER LUFTFILTER

Der Filter fängt die Schmutzpartikeln in der Luft auf (Staub und Pollen) und muß wöchentlich gereinigt werden.

- Die zwei Federkeile des hinteren Gitters drücken und das Gitter herausziehen (Abb. 6/3).
- Filter aus dem Gitter ziehen und mit einem Wasserstrahl reinigen. Vor dem Wiedereinbau erst trocknen lassen.

TRANSPORTE DEL CLIMATIZADOR

Hay que realizar el transporte en posición vertical. En caso de transporte en posición horizontal esperar al menos una hora antes de ponerlo en marcha. Antes de efectuar el transporte vaciar completamente el agua de la condensación abriendo la tapa (fig. 6/4).

LIMPIEZA DE LOS FILTROS DE AIRE

El filtro retiene las impurezas del aire (polvo, polen, etc.) por eso es necesario limpiarlo cada semana.

- Apretar las dos lengüetas de la rejilla trasera y sacarla (fig. 6/3).
- Sacar el filtro de la rejilla y limpiarlo con un chorro de agua. Antes de volver a colocarlo esperar a que esté seco.

TRANSPORT VAN DE AIRCONDITIONER

De airconditioner moet rechtop verplaatst worden. Als de airconditioner liggend verplaatst wordt dan moet u minimaal één uur wachten voordat u de airconditioner in werking kunt stellen. Alvorens de airconditioner te gaan verplaatsen moet u het condenswater eerst helemaal weg laten lopen door de dop (figuur. 6-4) open te draaien.

REINIGING VAN HET LUCHTFILTER

Het filter houdt de verontreinigingen die in de lucht zitten (stof, pollen e.d.) tegen, daarom moet het filter één keer in de week gereinigd worden.

- Duw de beide lipjes van het rooster aan de achterkant in en haal het rooster (figuur 6/3) eruit.
- Haal het filter uit het rooster en maak het filter met stromend water schoon. Voordat u het filter weer plaatst moet u wachten totdat het filter droog is.

MANUTENZIONE PERIODICA

Prima di eseguire qualsiasi operazione di manutenzione scollegare sempre la spina.

PULIZIA DEL CLIMATIZZATORE

Prima di pulire il climatizzatore scollegare sempre la spina. Per la pulizia esterna utilizzare solo detersivi e non benzina, gasolio o prodotti affini. Utilizzare un panno umido per evitare che l'acqua penetri all'interno.

RIPORRE IL CLIMATIZZATORE A FINE STAGIONE

- Scollegare la spina.
- Pulire il filtro dell'aria.
- Scaricare completamente l'acqua di condensazione togliendo il tappo (fig. 1/4).

ROUTINE MAINTENANCE

Always remove the plug from the socket before carrying out any type of maintenance.

HOW TO CLEAN THE AIR CONDITIONER

Always pull out the plug from the socket before cleaning the conditioner. Use detergents to clean the outside. Never use gasoline, fuel oil or similar products. Use a moist cloth to avoid water leaking into the conditioner.

STOWING THE CONDITIONER AT THE END OF THE SEASON

- Pull out the plug.
- Clean the air filter.
- Remove the specific plug and drain all the condensation (fig. 1/4).

ENTRETIEN PERIODIQUE

Avant d'effectuer une opération d'entretien quelconque, débrancher toujours la fiche de la prise de courant.

NETTOYAGE DU CLIMATISEUR

Débrancher toujours la fiche de la prise de courant avant de nettoyer le climatiseur. Utiliser uniquement des détergents et non pas de l'essence, du gazole ni des produits semblables pour effectuer le nettoyage extérieur du climatiseur. Employer un chiffon humide pour éviter que l'eau pénètre à l'intérieur.

RANGER LE CLIMATISEUR EN FIN DE SAISON

- Débrancher la fiche de la prise de courant.
- Nettoyer le filtre à air.
- Vidanger complètement l'eau de condensation en enlevant le bouchon (Fig. 1/4).

REGELMÄSSIGE WARTUNG

Vor jedem Wartungseingriff stets den Netzstecker ziehen.

REINIGUNG DER KLIMAAANLAGE

Vor der Reinigung stets den Netzstecker ziehen. Zur äußeren Reinigung nur seifige Lösungen benutzen. Kein Reinigungsbenzin, Leichtöl oder ähnliche Produkte zur Reinigung verwenden. Nur mit feuchtem Tuch abwischen. Es darf kein Wasser in das Gerät gelangen.

AUFBEWAHRUNG DER KLIMAAANLAGE FÜR LÄNGEREN STILLSTAND

- Netzstecker ziehen.
- Luftfilter reinigen.
- Stöpsel ziehen und Kondenswasser vollständig leeren (Abb.1/4).

MANTENIMIENTO PERIÓDICO

Antes de realizar cualquier operación de mantenimiento desenchufar siempre el aparato.

LIMPIEZA DEL CLIMATIZADOR

Antes de limpiar el climatizador desenchufarlo siempre. Para la limpieza exterior utilizar solamente detergentes y no gasolina, gasoil o productos afines. Utilizar un paño húmedo para evitar que el agua penetre en el interior.

COMO GUARDAR EL CLIMATIZADOR AL FINAL DE LA TEMPORADA

- Desenchufarlo.
- Limpiar el filtro de aire.
- Vaciar completamente el agua de condensación quitando la tapa (fig. 1/4).

PERIODIEK ONDERHOUD

Alvorens onderhoudswerkzaamheden aan de airconditioner te gaan verrichten moet u altijd eerst de stekker uit het stopcontact halen.

REINIGING VAN DE AIRCONDITIONER

Voordat u de airconditioner gaat reinigen moet u altijd eerst de stekker uit het stopcontact halen. Om de buitenkant schoon te maken mag u uitsluitend reinigingsproducten gebruiken en geen benzine, diesel of soortgelijke producten. Gebruik een vochtige doek om te voorkomen dat er water aan de binnenkant terecht komt.

DE AIRCONDITIONER AAN HET EINDE VAN HET SEIZOEN OPBERGEN

- Haal de stekker uit het stopcontact.
- Reinig het luchtfilter.
- Laat het condenswater volledig weglopen door de dop (figuur 1/4) eraf te draaien.

MANIFESTAZIONI	CAUSE	RIMEDI
Il climatizzatore non funziona	Manca la corrente.	Attendere;
	La spina è disinserita.	Inserire la spina
	Il timer è inserito.	Disinserire il timer.
Il climatizzatore funziona solo per poco tempo	La temperatura impostata è troppo vicina alla temperatura ambiente.	Abbassare la temperatura impostata.
	Vi sono ostacoli sull'aspirazione dell'aria esterna.	Togliere gli ostacoli.
		Chiamare il Centro assistenza.
Il climatizzatore fa intervenire spesso l'interruttore generale del contatore		Spegnerlo e interpellare il Centro assistenza
Il climatizzatore funziona ma non rinfresca la stanza	Finestra aperta.	Chiudere la finestra.
	Nella stanza sta funzionando qualche fonte di calore (bruciatore, lampade ecc) oppure vi sono molte persone.	Eliminare la fonte di calore.
	La temperatura impostata è troppo alta.	Abbassare la temperatura impostata.
	Filtro dell'aria intasato.	Pulire il filtro.
	Il climatizzatore ha una potenza non adeguata alle condizioni o alle dimensioni dell'ambiente.	
Durante lo spostamento del climatizzatore esce acqua	Il climatizzatore viene inclinato o coricato.	Prima degli spostamenti svuotare l'acqua contenuta aprendo il tappo (fig 1/4)
Il pannello comandi è spento, il climatizzatore non funziona e il display segnala l'allarme A1	Accumulo eccessivo di acqua all'interno del climatizzatore.	Scaricare l'acqua contenuta aprendo il tappo (fig 1/4). Se questo allarme è troppo frequente chiamare il Centro assistenza.
Il pannello comandi è spento, la macchina non funziona e il display segnala l'allarme A2	Vi sono ostacoli sull'aspirazione dell'aria esterna.	Togliere gli ostacoli.
	Ventilatore guasto.	Chiamare il Centro assistenza.
	Sonda condensatore guasta.	Chiamare il Centro assistenza.

SYMPTOMS	CAUSES	REMEDIES
The conditioner does not work.	No power.	Wait
	The plug has not been inserted.	Plug in the conditioner.
	The timer is on.	Switch off the timer.
The conditioner works only for a short period.	The temperature set is too close to ambient temperature.	Lower the temperature set.
	Suction of outside air is obstructed.	Remove the obstructions.
		Call the Service Center.
The conditioner causes frequent tripping of the mains switch of the meter.		Switch off and call the Service Center.
The conditioner works but does not refresh the room.	Window open	Close the window.
	Some source of heat is operating in the room (burner, lamps, etc.) or the room is crowded.	Eliminate sources of heat.
	The temperature set is too high.	Lower the temperature set.
	The air filter is clogged.	Clean the filter.
	The power of the conditioner is not suitable for ambient conditions or dimensions.	Before transporting the conditioner, open the plug (fig. 1/4) and drain the water.
Water leaks from the conditioner during transport.	The conditioner has been tilted or laid flat.	Remove the plug (fig. 1/4) and drain the water before moving the conditioner.
The control panel is off, the conditioner does not work and the display shows alarm A1.	Excess accumulation of water inside the conditioner.	Remove the plug (fig. 1/4) and drain the water. If these alarms occur too frequently, call the Service Center.
The control panel is off, the conditioner does not work and the display shows alarm A2.	Rear filter is dirty.	Clean the filter.
	Fan fault.	Call the Service Center.
	Condenser sensor malfunction.	Call the Service Center.

MANIFESTATIONS	CAUSES	SOLUTIONS
Le climatiseur ne fonctionne pas.	Il n'y a pas de courant. La fiche n'est pas introduite dans la prise. Le timer est enclenché.	Attendre. Mettre la fiche dans la prise. Débrancher le timer.
Le climatiseur fonctionne uniquement pendant peu de temps.	La température programmée est trop proche de la température ambiante. Il y a des obstacles sur l'aspiration de l'air externe.	Abaisser la température programmée. Oter les obstacles. Appeler le S.A.V.
Le climatiseur fait intervenir souvent l'interrupteur général du compteur.		L'éteindre et appeler le S.A.V.
Le climatiseur fonctionne mais ne rafraîchit pas la pièce.	Fenêtre ouverte. Une source de chaleur fonctionne dans la pièce (brûleur, lampe, etc..) ou bien il y a beaucoup de personnes. La température programmée est trop élevée. Filtre de l'air bouché. Le climatiseur a une puissance non appropriée aux conditions et aux dimensions du local.	Fermer la fenêtre. Éliminer la source de chaleur. Abaisser la température programmée. Nettoyer le filtre.
De l'eau sort du climatiseur lors de son déplacement.	Le climatiseur est incliné ou couché.	Avant de déplacer le climatiseur, vider l'eau qu'il contient en élevant le bouchon (Fig.1/4).
Le panneau de commandes est éteint, le climatiseur ne fonctionne pas et l'affichage signale l'alarme A1.	Accumulation excessive d'eau de condensation à l'intérieur du climatiseur.	Vidanger l'eau qu'il contient en élevant le bouchon (Fig. 1/4). Si cette alarme est trop fréquente, appeler le S.A.V.
Le panneau des commandes est éteint, la machine ne fonctionne pas et l'affichage signale l'alarme A2.	Filtre arrière sale. Ventilateur en panne. Sonde condenseur défectueuse.	Nettoyer le filtre. Appeler le S.A.V. Appeler le S.A.V.

STÖRUNGEN	URSACHEN	ABHILFEN
Die Klimaanlage funktioniert nicht.	Stromversorgung unterbrochen. Netzstecker gezogen. Timer in Betrieb.	Abwarten. Stecker in die Steckdose stecken. Timer ausschalten.
Die Klimaanlage funktioniert nur über einen kurzen Zeitraum.	Die eingestellte Temperatur liegt zu nahe an der Raumtemperatur. Hindernisse an der Ansaugvorrichtung der Ausseneinheit. ccc	Eingestellte Temperatur senken. Eventuelle Hindernisse entfernen. Kundendienst rufen.
Die Klimaanlage ruft häufig ein Eingreifen der Sicherung am Stromzähler hervor.		Die Klimaanlage ausschalten und den Kundendienst rufen.
Die Klimaanlage funktioniert, kühlt jedoch den Raum nicht.	Offenes Fenster. Im Zimmer sind Wärmequellen eingeschaltet (Brenner, Lampen, usw) oder es sind viele Personen anwesend. Die eingestellte Temperatur ist zu hoch. Verstopfter Luftfilter. Die Leistungsfähigkeit der Klimaanlage ist nicht der Größe des Raumes angemessen.	Fenster schließen. Wärmequelle eliminieren. Eingestellte Temperatur senken. Filter reinigen.
Während des Bewegens der Klimaanlage tritt Wasser aus.	Die Klimaanlage wird geneigt oder umgelegt.	Das Wasser vor dem Bewegen durch Herausziehen des Stöpsels ablassen (Abb. 1/4)
Das Bedienungsfeld ist ausgeschaltet, die Klimaanlage ist außer Betrieb und das Display zeigt die Störung A1.	Zu hohe Wasseransammlung im Klimagerät.	Das Wasser durch Herausziehen des Stöpsels ablassen (Abb. 1/4). Wiederholt sich diese Störung häufig, den Kundendienst rufen.
Das Bedienungsfeld ist ausgeschaltet, die Klimaanlage ist außer Betrieb und das Display zeigt die Störung A2.	Rückwärtiger Filter verstopft. Ventilator defekt. Kondensatorsonde defekt.	Filter reinigen. Kundendienst rufen. Kundendienst rufen.

MANIFESTACIONES	CAUSAS	SOLUCIONES
El climatizador no funciona.	Falta la corriente.	Esperar.
	Está desenchufado.	Enchufar.
	El timer está activado.	Desactivar el timer.
El climatizador funciona sólo poco tiempo.	La temperatura programada está muy cerca de la temperatura ambiente.	Bajar la temperatura programada.
	Hay obstáculos en la aspiración del aire del exterior.	Quitar los obstáculos. Llamar al Centro de asistencia.
El climatizador activa a menudo el interruptor general del contador.		Apagarlo y llamar al Centro de asistencia.
El climatizador funciona pero no refresca el ambiente.	Hay una ventana abierta.	Cerrar la ventana.
	En la habitación está funcionando alguna fuente de calor (quemador, lámparas, etc.) o hay muchas personas.	Eliminar la fuente de calor.
	La temperatura programada es demasiado alta.	Bajar la temperatura programada.
	Filtro de aire obstruido.	Limpiar el filtro.
	El climatizador tiene una potencia no adecuada para las condiciones o al tamaño del ambiente.	
Al moverlo el climatizador pierde agua.	El climatizador está inclinado u horizontal.	Antes de moverlo vaciar el agua contenida quitando la tapa (fig. 1/4).
El cuadro de mandos está apagado, el climatizador no funciona y el display señala la alarma A1.	Acumulación excesiva de agua dentro del climatizador.	Vaciar el agua contenida quitando la tapa (fig. 1/4). Si esta alarma es demasiado frecuente llamar al Centro de asistencia.
El cuadro de mandos está apagado, la máquina no funciona y el display señala la alarma A2.	Filtro trasero sucio.	Limpiar el filtro.
	Ventilador averiado.	Llamar al Centro de asistencia.
	Sonda del condensador averiada.	Llamar al Centro de asistencia.

STORINGEN	OORZAKEN	OPLOSSINGEN
De airconditioner doet het niet.	Er is geen stroom.	Wacht even.
	De stekker zit niet in het stopcontact.	Doe de stekker in het stopcontact.
	De timer is ingeschakeld.	Schakel de timer uit.
De airconditioner doet het alleen gedurende korte tijd.	De ingestelde temperatuur is te dichtbij de omgevingstemperatuur.	Verlaag de ingestelde temperatuur.
	De aanzuiging van de buitenlucht wordt belemmerd.	Verwijder de obstakels. Neem contact op met de Service-dienst.
De airconditioner laat de hoofdschakelaar van de meter vaak inschakelen.		Schakel het apparaat uit en neem contact op met de Servicedienst.
De airconditioner doet het maar koelt het vertrek niet.	Er staat een raam open.	Doe het raam dicht.
	In de kamer is een andere warmtebron in werking (een brander, een lamp e.d.) of er zijn veel mensen.	Schakel de warmtebron uit.
	De ingestelde temperatuur is te hoog.	Verlaag de ingestelde temperatuur.
	Het luchtfilter is verstopt.	Reinig het filter.
	De capaciteit van de airconditioner is niet geschikt met het oog op de omstandigheden of de grootte van het vertrek.	
Tijdens het verplaatsen van de airconditioner komt er water uit.	De airconditioner is schuin gehouden of op zijn kant gelegd.	Voordat u de airconditioner gaat verplaatsen moet u het water dat erin zit eruit laten lopen door de dop eraf te draaien (figuur 1/4).
Het bedieningspaneel is uit, de airconditioner doet het niet en de display geeft de alarmmelding A1 weer.	Er heeft zich teveel water in de airconditioner gevormd.	Laat het water dat erin zit eruit lopen door de dop eraf te draaien (figuur 1/4). Als deze alarmtoestand te vaak optreedt dan moet u contact opnemen met de Servicedienst.
Het bedieningspaneel is uit, de airconditioner doet het niet en de display geeft de alarmmelding A2 weer.	Het filter aan de achterkant is vuil.	Reinig het filter.
	De ventilator is defect.	Neem contact op met de Servicedienst.
	Voeler condensador defect.	Neem contact op met de Servicedienst.

DATI TECNICI	TECHNICAL DATA	DONNEES TECHNIQUES	TECHNISCHE DATEN	DATOS TECNICOS	TECHNISCHE GEGEVENS		
Tensione di alimentazione / Frequenza	Power supply voltage/frequency	Tension d'alimentation / Fréquence	Speisespannung / Frequenz	Tensión de alimentación /Frecuencia	Voedingsspanning / Frequentie	V/Hz	230/50
Tensione di alimentazione min./max.	Minimum/maximum power supply	Tension d'alimentation min./ max.	Speisespannung min/max	Tensión de alimentación mín./máx.	Minimum / maximum voedings-spanning	V	196/253
Potenza assorbita massima (2)	Maximum power input (2)	Puissance absorbée maximum (2)	Max. Leistungsaufnahme (2)	Potencia absorbida máxima (2)	Max. opgenomen vermogen (2)	W	910
Assorbimento massimo (2)	Maximum input (2)	Absorption maximum (2)	Höchstaufnahme (2)	Absorción máxima (2)	Maximum opname (2)	A	3,95
Portata aria (max.)	Air flow (max)	Débit d'air (max.)	Luftdurchsatz (max)	Caudal de aire (máx.)	Luchthoeveelheid (max.)	m³/h	350
Velocità di ventilazione	Fan speed	Vitesse de ventilation	Ventilationsgeschwindigkeit	Velocidad de ventilación	Ventilatiesnelheid	-	2
Lunghezza tubo	Pipe length	Longueur tuyau	Schlauchlänge	Longitud del tubo	Lengte slang	m	1,4 (x2)
Dimensioni (LxAxP)	Dimensions (L x H x D)	Dimensions (L x H x P)	Abmessungen (LxHxT)	Dimensiones (A+A+P)	Afmetingen (B x H x D)	mm	470x855x485
Peso (senza imballo)	Weight (without packaging)	Poids (sans emballage)	Gewicht (ohne Verpackung)	Peso (sin embalaje)	Gewicht (zonder verpakking)	Kg	39
Rumorosità (potenza sonora)	Noise level (acoustic power)	Bruit (puissance sonore)	Geräuschpegel (Schalleistung)	Ruido (potencia sonora)	Geluidsniveau (geluidsvermogen)	db (A)	min. 35 - max. 44
Grado di protezione degli involucri	Protection index of housings	Degré de protection des enveloppes	Schutzgrad der Gehäuse	Grado de protección de las envolturas	Beschermingsgraad van de omhulsels	-	IP20
Cavo di alimentazione (N° poli x sez.)	Power supply cable (No. of poles x section)	Câble d'alimentation (nb pôles x section)	Netzkabel (Polanzahl x Querschnitt)	Cable de alimentación(N° Polos x Sección)	Netsnoer (aantal polen x doorsnede)	-	3x1,5 mm²
Fusibile	Fuse	Fusible	Sicherung	Fusible	Zekering	-	10AT
Resistenza elettrica riscaldamento (optional)	Heating electrical resistor (optional)	Résistance électrique chauffage (optional)	Elektrischer Heizwiderstand (optional)	Resistencia eléctrica calefacción (optional)	Elektrisch verwarmingselement (optional)	W	1750

VERSIONE MONOTUBO (PAG. 7)	SINGLE DUCT VERSION (PAG. 7)	VERSION MONOTUBE (PAG. 7)	DIE VERSION MIT EINKANAL-SYSTEM (PAG. 7)	VERSIÓN MONOTUBO (PAG. 7)	ÉÉNPIJPSUITVOERING (PAG. 7)		
Potenza refrigerante (1)	Cooling capacity (1)	Puissance réfrigérante (1)	Kühlleistung (1)	Potencia de enfriamiento (1)	Koelcapaciteit (1)	kW	2,10
Potenza assorbita in raffreddamento (1)	Power input in cooling mode (1)	Puissance absorbée en refroidissement (1)	Leistungsaufnahme bei Kühlbetrieb (1)	Potencia absorbida en enfriamiento (1)	Opgenomen vermogen tijdens koelen (1)	W	770
Assorbimento nominale (1)	Rated power input (1)	Absorption nominale (1)	Nennaufnahme (1)	Absorción nominal (1)	Nominale opname (1)	A	3,4
Consumo annuo di energia in modalità raffreddamento (1)	Annual energy consumption in cooling mode (1)	Consommation annuelle d'énergie en mode refroidissement (1)	Jährlicher Energieverbrauch bei Kühlbetrieb (1)	Consumo anual de energía en modalidad enfriamiento (1)	Jaarlijks energieverbruik op koelstand (1)	kWh	385
EER - Indice di efficienza energetica (1)	E.E.R. – Energy efficiency rate (1)	I.P.R. - Indice de perform. énergétique (1)	E.E.R. – Energieeffizienzindex (1)	E.E.R. – Índice de eficiencia energética (1)	E.E.R. - Energetische efficiëntieindex (1)	-	2,73
Classe di efficienza energetica in raffreddamento (3)	Energy efficiency class in cooling mode (3)	Classe de performance énergétique en refroidissement (3)	Energieeffizienzklasse bei Kühlbetrieb (3)	Clase de eficiencia energética en enfriamiento (3)	Energetische efficiëntieklasse tijdens koelen (3)	-	A
Capacità di deumidificazione	Dehumidifying capacity	Capacité de déshumification	Entfeuchtungsleistung	Capacidad de deshumificación	Ontvochtigingscapaciteit	l/h	1,1

VERSIONE BITUBO (PAG. 8)	DUAL DUCT VERSION (PAG. 8)	VERSION BITUBE (PAG. 8)	DIE VERSION MIT ZWEIKANALSYSTEM (PAG. 8)	VERSÍÓN BITUBO (PAG. 8)	TWEEPIJPSUITVOERING (PAG. 8)		
Potenza refrigerante (4)	Cooling capacity (4)	Puissance réfrigérante (4)	Kühlleistung (4)	Potencia de enfriamiento (4)	Koelcapaciteit (4)	kW	1,90
Potenza assorbita in raffreddamento (4)	Power input in cooling mode (4)	Puissance absorbée en refroidissement (4)	Leistungsaufnahme bei Kühlbetrieb (4)	Potencia absorbida en enfriamiento (4)	Opgenomen vermogen tijdens koelen (4)	W	860
Assorbimento nominale (4)	Rated power input (4)	Absorption nominale (4)	Nennaufnahme (4)	Absorción nominal (4)	Nominale opname (4)	A	3,7
Consumo annuo di energia in modalità raffreddamento (4)	Annual energy consumption in cooling mode (4)	Consommation annuelle d'énergie en mode refroidissement (4)	Jährlicher Energieverbrauch bei Kühlbetrieb (4)	Consumo anual de energía en modalidad enfriamiento (4)	Jaarlijks energieverbruik op koelstand (4)	kWh	430
EER - Indice di efficienza energetica (4)	E.E.R. – Energy efficiency rate (4)	I.P.R. - Indice de perform. énergétique (4)	E.E.R. – Energieeffizienzindex (4)	E.E.R. – Índice de eficiencia energética (4)	E.E.R. - Energetische efficiëntieindex (4)	-	2,21
Classe di efficienza energetica in raffreddamento (5)	Energy efficiency class in cooling mode (5)	Classe de performance énergétique en refroidissement (5)	Energieeffizienzklasse bei Kühlbetrieb (5)	Clase de eficiencia energética en enfriamiento (5)	Energetische efficiëntieklasse tijdens koelen (5)	-	C
Capacità di deumidificazione	Dehumidifying capacity	Capacité de déshumification	Entfeuchtungsleistung	Capacidad de deshumificación	Ontvochtigingscapaciteit	l/h	1,0

Temperature di esercizio massime in raffreddamento	Maximum working temperatures in cooling mode	Températures de service maximum en refroidissement	Höchste Betriebstemperatur bei Kühlbetrieb	Temperatura máxima de funcionamiento en enfriamiento	Maximum werkingstemperaturen tijdens koelen	INT.: DB 35°C - WB 24°C EXT.: DB 43°C - WB 32°C
Temperature di esercizio minime in raffreddamento	Minimum working temperature in cooling mode	Températures de service minimum en refroidissement	Mindestbetriebstemperatur bei Kühlbetrieb	Temperatura mínima de funcionamiento en enfriamiento	Minimum werkingstemperaturen tijdens koelen	INT.: DB 18°C - WB 16°C EXT.: DB 18°C - WB 16°C
(1) Condizioni di prova per verifica della potenza refrigerante (EN 14511)	(1) Cooling capacity test conditions (EN 14511)	(1) Conditions de test pour le contrôle de la puissance réfrigérante (EN 14511)	(1) Prüfbedingungen zur Kontrolle der Kühlleistung (EN14511)	(1) Condiciones de prueba para comprobación de la potencia de enfriamiento (EN 14511)	(1) Testomstandigheden voor controle van de koelcapaciteit (EN 14511)	INT.: DB 27°C - WB 19°C EXT.: DB 27°C - WB 19°C
(2) Condizioni di prova di alto carico	(2) High load test conditions	(2) Conditions de test de haute charge	(2) Prüfbedingungen bei hoher Belastung	(2) Condiciones de prueba de alta carga	(2) Testomstandigheden onder hoge belasting	INT.: DB 35°C - WB 24°C EXT.: DB 43°C - WB 32°C
(3) Condizioni di prova per verifica della classe di efficienza (EN 14511)	(3) Efficiency class test conditions (EN 14511)	(3) Conditions de test pour le contrôle de la classe de performance (EN 14511)	(3) Prüfbedingungen zur Kontrolle der Effizienzklasse (EN14511)	(3) Condiciones de prueba para comprobación de la clase de eficiencia (EN 14511)	(3) Testomstandigheden voor controle van de efficiëntieklasse (EN 14511)	INT.: DB 35°C - WB 24°C EXT.: DB 35°C - WB 24°C
(4) Condizioni di prova per verifica della potenza refrigerante (EN 14511)	(4) Cooling capacity test conditions (EN 14511)	(4) Conditions de test pour le contrôle de la puissance réfrigérante (EN 14511)	(4) Prüfbedingungen zur Kontrolle der Kühlleistung (EN14511)	(4) Condiciones de prueba para comprobación de la potencia de enfriamiento (EN 14511)	(4) Testomstandigheden voor controle van de koelcapaciteit (EN 14511)	INT.: DB 27°C - WB 19°C EXT.: DB 35°C - WB 24°C
(5) Condizioni di prova per verifica della classe di efficienza (EN 14511)	(5) Efficiency class test conditions (EN 14511)	(5) Conditions de test pour le contrôle de la classe de performance (EN 14511)	(5) Prüfbedingungen zur Kontrolle der Effizienzklasse (EN14511)	(5) Condiciones de prueba para comprobación de la clase de eficiencia (EN 14511)	(5) Testomstandigheden voor controle van de efficiëntieklasse (EN 14511)	INT.: DB 27°C - WB 19°C EXT.: DB 35°C - WB 24°C

A1) Scheda elettronica (potenza)	A1) Electronic card (power)	A1) Carte électronique (puissance)	A1) Elektronische Platte (Leistung)	A1) Ficha electrónica (potencia)	A1) Elektronische plaat (vermogensstroom)
A2) Scheda elettronica (comando)	A2) Electronic card (control)	A2) Carte électronique (commande)	A2) Elektronische Platte (Steuerung)	A1) Ficha electrónica (mando)	A2) Elektronische plaat (stuurstroom)
B1) Sonda termostato	B1) Thermostat probe	B1) Sonde thermostat	B1) Fühler Temperaturwächter	B1) Sonda termostato	B1) Thermostaatvoeler
B2) Sonda evaporatore	B2) Evaporator probe	B2) Sonde évaporateur	B2) Fühler Verdampfer	B2) Sonda evaporador	B2) Verdampervoeler
B3) Sensore livello acqua condensa	B3) Condensation level sensor	B3) Capteur niveau eau condensation	B3) Wasserstandfühler Kondenswasser	B3) Sensor de nivel agua de condensación	B3) Condenswaterniveausensor
F1) Protettore termico compressore	F1) Compressor thermal cut-out	F1) Protecteur thermique compresseur	F1) Hitzeschutz Kompressor	F1) Protector térmico compresor	F1) Thermische compressorbeveiliging
K1) Tasto di Stand-by	K1) Stand-by key	K1) Touche de Stand-by	K1) Taste Stand-by	K1) Tecla de Stand-by	K1) Stand-by toets
K2) Comando pompa acqua condensa	K2) Condensation pump control	K2) Commande pompe eau condensation	K2) Pumpensteuerung Kondenswasser	K2) Mando bomba agua de condensación	K2) Besturing van de condenswaterpomp
K3) Relais per compressore	K3) Relay for compressor	K3) Relais pour compresseur	K3) Kompressorrelais	K3) Relé para compresor	K3) Relais voor de compressor
K4) Comando per ventilatore climatizzatore	K5) Evaporation battery fan control	K4) Commande pour ventilateur batterie de condensation	K4) Ventilatorsteuerung Wärmetauscher Kondensator	K4) Mando para ventilador inter-cambiador térmico de condensación	K4) Besturing van de ventilator van de condensatiebatterij
K5) Comando per ventilatore evaporatore	K6) Relay for electric resistor	K5) Commande pour ventilateur batterie d'évaporation	K5) Ventilatorsteuerung Wärmetauscher Verdampfer	K5) Mando para ventilador inter-cambiador térmico de evaporación	K5) Besturing van de ventilator van de verdampingsbatterij
K6) Relais per resistenza elettrica	M1) Motocompressor	K6) Relais pour résistance électrique	K6) Relais für elektrischen Widerstand	K6) Relé para resistencia eléctrica	K6) Relais voor het elektrische verwarmingselement
M1) Motocompressore	M2) Condenser fan	M1) Motocompresseur	M1) Kompressoraggregat	M1) Motocompresor	M1) Motorcompressor
M2) Ventilatore condensatore	M3) Evaporator fan	M2) Ventilateur condensateur	M2) Kondensatorlüfter	M2) Ventilador condensador	M2) Ventilator van de condensator
M3) Ventilatore evaporatore	M4) Condensation disposal pump	M3) Ventilateur évaporateur	M3) Verdampferlüfter	M3) Ventilador evaporador	M3) Ventilator van de verdamper
M4) Pompa smaltimento condensa	M5) Step motor (air grille)	M4) Pompe évacuation condensation	M4) Pumpe zur Kondenswasserabfuhr	M4) Bomba eliminación condensación	M4) Condensafvoerpomp
M5) Motore passo-passo (griglia aria)	T1) Transformer	M5) Moteur pas-à-pas (grille air)	M5) Antrieb (Luftgitter)	M5) Motor paso a paso (rejilla aire)	M5) Stappenmotor (luchtrooster)
T1) Trasformatore	X1) Power supply terminal strip	T1) Transformateur	T1) Transformator	T1) Transformador	T1) Transformator
X1) Morsetteria alimentazione	X2) 2-pin connector	X1) Bornier alimentation	X1) Versorgungsklemmenleiste	X1) Caja de bornes alimentación	X1) Voedingsklemmenstrook
X2) Connettore 2 poli	X3) 6-pin connector	X2) Connecteur 2 pôles	X2) 2-Pol-Stecker	X2) Conector de 2 polos	X2) 2-polige connector
X3) Connettore 6 poli	X4) 2-pin connector	X3) Connecteur 6 pôles	X3) 6-Pol-Stecker	X3) Conector de 6 polos	X3) 6-polige connector
X4) Connettore 2 poli	X5) 4-pin connector	X4) Connecteur 2 pôles	X4) 2-Pol-Stecker	X4) Conector de 2 polos	X4) 2-polige connector
X5) Connettore 4 poli	X6) 4-pin connector	X5) Connecteur 4 pôles	X5) 4-Pol-Stecker	X5) Conector de 4 polos	X5) 4-polige connector
X6) Connettore 4 poli	Z1) Compressor condenser	X6) Connecteur 4 pôles	X6) 4-Pol-Stecker	X6) Conector de 2 polos	X6) 4-polige connector
Z1) Condensatore compressore	Z2) Condensation battery fan condenser	Z1) Condensateur compresseur	Z1) Kompressorkondensator	Z1) Condensador compresor	Z1) Condensator van de compressor
Z2) Condensatore ventilatore climatizzatore	Z3) Evaporation battery fan condenser	Z2) Condensateur ventilateur batterie de condensation	Z2) Ventilatororkondensator Wärmetauscher Kondensator	Z2) Condensador ventilador inter-cambiador térmico de condensación	Z2) Condensator van de ventilator van de condensatiebatterij
Z3) Condensatore ventilatore evaporatore	E1) Heating electrical resistor (optional)	Z3) Condensateur ventilateur batterie d'évaporation	Z3) Ventilatororkondensator Wärmetauscher Verdampfer	Z3) Condensador ventilador inter-cambiador térmico de evaporación	Z3) Condensator van de ventilator van de verdampingsbatterij
E1) Resistenza elettrica riscaldamento (opzionale)		E1) Résistance électrique chauffage (optional)	E1) Elektrischer Heizwiderstand (optional)	E1) Resistencia eléctrica calefacción (optional)	E1) Elektrisch verwarmingselement (optional)

