

PETRA



 **OLIMPIA
SPLENDID**
NUOVI SISTEMI USER FRIENDLY

ISTRUZIONI PER INSTALLAZIONE, USO E MANUTENZIONE

I

3	1	INSTALLAZIONE (PARTE DESTINATA ALL'INSTALLATORE)
3	1.1	PRESCRIZIONI E NORME
3	1.2	OPERAZIONI PRELIMINARI
3	1.3	POSIZIONAMENTO APPARECCHIO
3	1.4	PROTEZIONE DEL PAVIMENTO
4	1.5	DISTANZE DI SICUREZZA
4	1.6	ALLACCIAMENTI
4	1.7	CAMINO O CANNA FUMARIA
5	1.8	COLLEGAMENTO DELL'APPARECCHIO ALLA CANNA FUMARIA ED EVACUAZIONE DEI PRODOTTI DELLA COMBUSTIONE
5	1.9	COMIGNOLO
5	1.10	REALIZZAZIONE DELL'ALLACCIAMENTO ALLA CANNA FUMARIA
6	1.11	PRESA ARIA COMBUSTIONE DALL'AMBIENTE DI INSTALLAZIONE
7	2	UTILIZZO (PARTE DESTINATA ALL'UTILIZZATORE)
7	2.1	AVVERTENZE IMPORTANTI
7	2.2	COMBUSTIBILE
7	2.3	NOTIZIE SUL LEGNO DA ARDERE
8	2.4	MESSA IN FUNZIONE
8	2.5	CARICA COMBUSTIBILE
8	2.6	ACCENSIONE E FUNZIONAMENTO
9	2.7	ACCENSIONE
9	2.8	RICARICA - RIPARTENZA CON BRACI
9	2.9	SCUOTIMENTO DELLA GRIGLIA FOCOLARE
9	2.10	CASSETTO CENERI
9	2.11	REGOLAZIONI
10	3	MANUTENZIONE (PARTE DESTINATA ALL'UTILIZZATORE)
10	3.1	AVVERTENZE FONDAMENTALI
10	3.2	MANUTENZIONE ORDINARIA
10	3.3	MANUTENZIONE STRAORDINARIA (OPERAZIONE DA ESEGUIRSI DA PERSONALE QUALIFICATO)
10	3.4	ACCESSORI
10	3.5	PULIZIA INTERNA GIRO FUMI
11		ANOMALIE E RIMEDI
11		CARATTERISTICHE TECNICHE

APPARECCHIO COSTRUITO IN CONFORMITA' ALLE DIRETTIVE COMUNITARIE APPLICABILI PER LA MARCHIATURA CE.
APPARECCHIO A COMBUSTIBILE SOLIDO: LEGNA DA ARDERE

INSTALLAZIONE (PARTE DESTINATA ALL'INSTALLATORE)

1

PRESCRIZIONI E NORME

1.1

- Leggere attentamente il contenuto del presente manuale, in quanto fornisce importanti indicazioni ed istruzioni riguardanti l'installazione, l'uso, la manutenzione e soprattutto la sicurezza del prodotto.
- L'installazione e l'uso delle apparecchiature, deve avvenire esclusivamente in ambiente giudicato idoneo dagli enti preposti e soprattutto in conformità alle norme e prescrizioni vigenti in materia.
- Gli impianti tecnologici e l'installazione degli apparecchi devono essere effettuati da personale professionalmente qualificato, autorizzato a rilasciare certificato di conformità e rispondenza alle norme in vigore.
- Nel luogo di installazione devono essere rispettate tutte le leggi, norme e direttive in vigore, in materia di edilizia civile e/o industriale.
- Devono inoltre essere rispettate tutte le leggi, norme, direttive in vigore in materia di impiantistica, canne fumarie, elettricità, acqua, ventilazione/aspirazione.
- **Il costruttore declina ogni responsabilità derivante da installazione errata, manomissione, utilizzo non corretto dell'apparecchio, uso improprio, cattiva manutenzione, inosservanza delle normative vigenti e imperizia d'uso.**

OPERAZIONI PRELIMINARI

1.2

- Togliere delicatamente l'imballo.
- Il materiale che compone l'imballo va riciclato mettendolo negli appositi contenitori o conferito al sito preposto nel comune di residenza.
- Prima dell'installazione assicurarsi dell'integrità dell'apparecchio, in caso di dubbio non utilizzarlo e rivolgersi al rivenditore.

POSIZIONAMENTO APPARECCHIO

1.3

- Il sito d'installazione dell'apparecchio deve prevedere:
 - Una pavimentazione adatta al peso dell'apparecchio e all'irraggiamento calorico;
 - Una distanza minima da materiali adiacenti infiammabili;
 - Che il locale sia permanentemente ventilato secondo le norme in vigore.

PROTEZIONE DEL PAVIMENTO

1.4

- L'apparecchio deve appoggiare su una superficie refrattaria. In caso di pavimentazione infiammabile (legno, moquette, ecc.) è necessario predisporre una base refrattaria (lamiera di acciaio, ceramica o altro) con le seguenti dimensioni:
 - Sporgenza anteriore \geq 500 mm;
 - Sporgenza laterale \geq 300 mm;
 - Sporgenza posteriore \geq 100 mm.

1.5 DISTANZE DI SICUREZZA

- Da oggetti NON infiammabili:
 - A > 500 mm B > 200 mm C > 200 mm
- Da oggetti infiammabili e da pareti portanti in cemento armato:
 - A > 1000 mm B > 400 mm C > 400 mm
- Eventuali oggetti posti sopra l'apparecchio devono essere tenuti debitamente lontani : a una distanza minima di 1 metro.

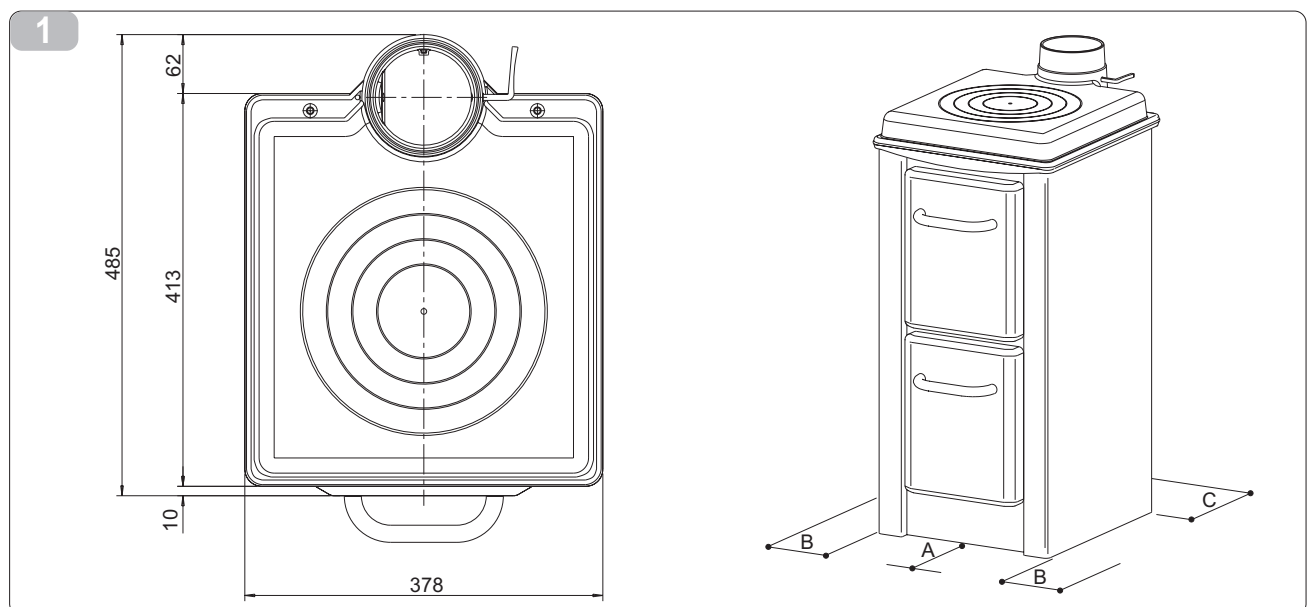
Misurare sempre partendo dalla superficie esterna dell'apparecchio (fig. 1).

1.6 ALLACCIAMENTI

- Prima di collegare l'apparecchio accertarsi che i dati riportati sulla targhetta siano corrispondenti a quelli richiesti all'acquisto.
- Tutte le apparecchiature da riscaldamento a biomassa, nella fattispecie stufe a legna, devono per legge evacuare i prodotti della combustione in una canna fumaria costruita conformemente alle norme in vigore.
- I punti che sono descritti di seguito sono norme di buona costruzione e installazione. Si rifanno a normative in vigore (all'atto della stampa del presente libretto) ma non sono da ritenersi esaustive in materia di impiantistica e di installazione.

1.7 CAMINO O CANNA FUMARIA

- Il camino o canna fumaria deve rispondere ai seguenti requisiti:
 - Essere a tenuta dei prodotti della combustione, impermeabile ed adeguatamente isolato e coibentato alla stregua delle condizioni di impiego (UNI 9615);
 - Essere realizzato in materiali adatti a resistere alle normali sollecitazioni meccaniche, al calore, all'azione dei prodotti della combustione e alle eventuali condense;
 - Avere andamento prevalentemente verticale con deviazioni dell'asse non superiori a 45°;
 - Essere adeguatamente distanziato da materiali combustibili o infiammabili mediante intercapedine d'aria od opportuno isolante;
 - Avere sezione interna preferibilmente circolare; le sezioni quadrate o rettangolari devono avere angoli arrotondati con raggio non inferiore a 20 mm;
 - Avere sezione interna costante, libera e indipendente;
 - Avere le sezioni rettangolari con rapporto massimo tra i lati di 1,5;
 - Dovranno essere rispettate le indicazioni del costruttore dell'apparecchio per quanto concerne la sezione e le caratteristiche costruttive della canna fumaria/camino. Per sezioni particolari, variazioni di sezione o di percorso dovrà essere effettuata una verifica del funzionamento del sistema di evacuazione fumi con appropriato metodo di calcolo fluidodinamico (UNI 9615).
 - E' consigliato che il condotto fumario sia dotato di una camera per raccolta materiali solidi ed eventuali condense, situata sotto l'imbocco del canale da fumo, in modo da essere facilmente apribile ed ispezionabile da sportello a tenuta d'aria.
 - In caso di incendio della canna fumaria munirsi di adeguati sistemi per soffocare le fiamme (es. utilizzare un estintore a polvere o ad anidride carbonica) e richiedere l'intervento dei Vigili del Fuoco



COLLEGAMENTO DELL'APPARECCHIO ALLA CANNA FUMARIA ED EVACUAZIONE DEI PRODOTTI DELLA COMBUSTIONE (vedi anche normativa UNI 10683)

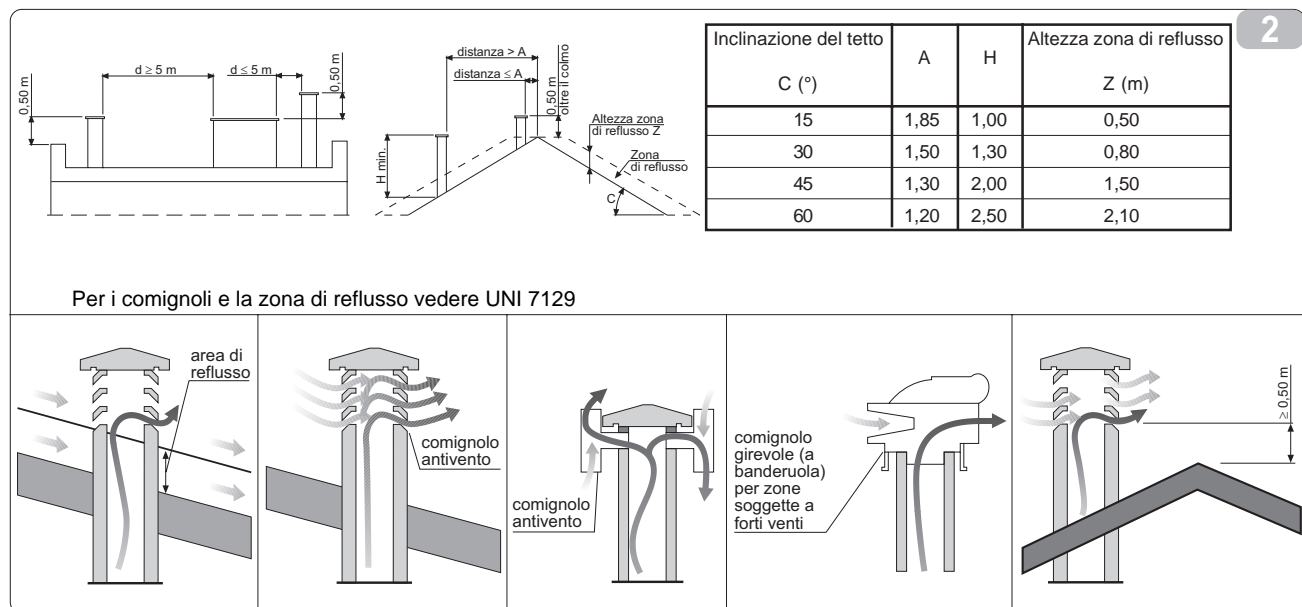
1.8

- Il collegamento tra l'apparecchio di utilizzazione e la canna fumaria deve ricevere lo scarico da un solo generatore di calore.
- E' ammessa la realizzazione di apparecchio composto da caminetto e forno di cottura con un unico punto di scarico verso il camino, per il quale il costruttore dovrà fornire le caratteristiche costruttive del raccordo dei canali da fumo.
- E' vietato convogliare nello stesso canale da fumo lo scarico proveniente da cappe sovrastanti gli apparecchi di cottura.
- E' vietato lo scarico diretto verso spazi chiusi anche se a cielo libero.
- Lo scarico diretto dei prodotti della combustione deve essere previsto a tetto ed il condotto fumario deve avere le caratteristiche previste precedentemente.

COMIGNOLO

1.9

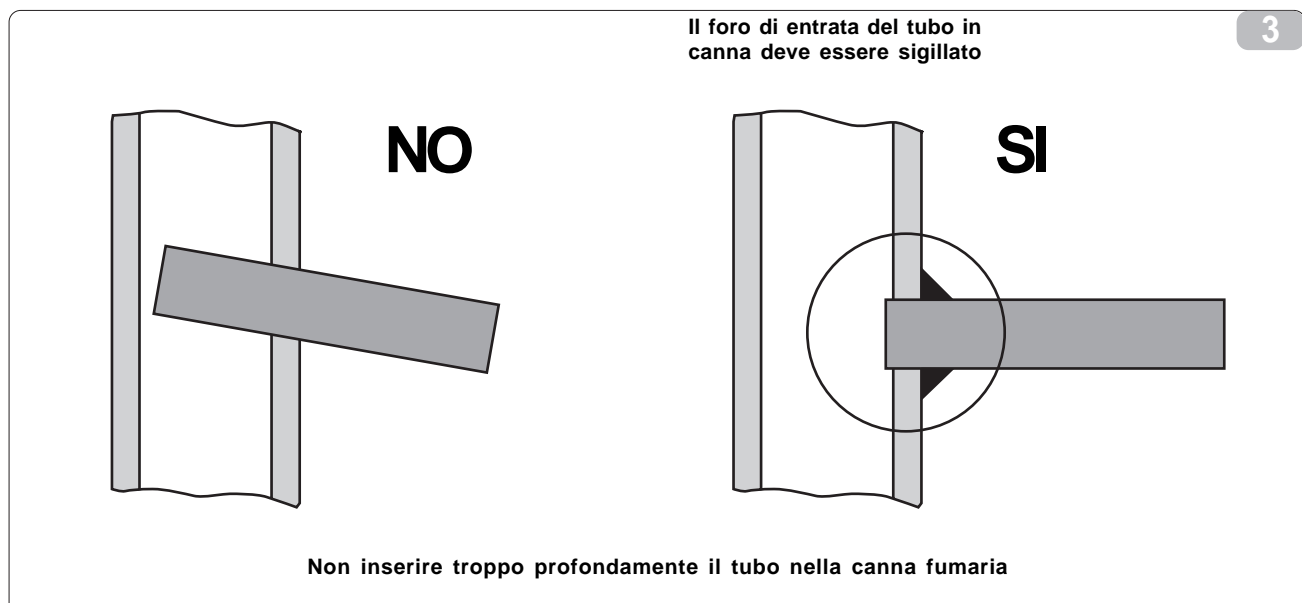
- Il comignolo deve rispondere ai seguenti requisiti:
 - Avere sezione interna equivalente a quella del camino;
 - Avere sezione utile di uscita non inferiore al doppio di quella interna del camino;
 - Essere costruito in modo da impedire la penetrazione nel camino di pioggia, neve, corpi estranei e in modo che anche in caso di venti di ogni direzione e inclinazione sia comunque assicurato lo scarico dei prodotti della combustione;
 - Essere posizionato in modo da garantire una adeguata dispersione e diluizione dei prodotti della combustione e comunque al di fuori della zona di reflusso in cui è favorita la formazione di contropressioni. Tale zona ha dimensioni e conformazioni diverse in funzione dell'angolo di inclinazione della copertura, per cui risulta necessario adottare le altezze minime indicate negli schemi (fig.2).



REALIZZAZIONE DELL'ALLACCIAMENTO ALLA CANNA FUMARIA

1.10

- Eseguire il collegamento dell'apparecchio alla canna fumaria del camino esistente, assicurandosi che il tubo di uscita fumi non occupi la sezione libera della canna fumaria (fig. 3).
 - Utilizzare esclusivamente tubi adatti allo smaltimento dei fumi della combustione.
- Limitare i tratti orizzontali del condotto di raccordo alla canna fumaria (max 1 metro) e l'uso di curve.



1.11 PRESA ARIA COMBUSTIONE DALL'AMBIENTE DI INSTALLAZIONE

- L'apparecchio deve poter disporre dell'aria necessaria a garantirne il regolare funzionamento mediante prese d'aria esterna.
- Le prese d'aria devono rispondere ai seguenti requisiti:
 - a) Avere sezione libera totale minima di 200 cm²;
 - b) Essere comunicanti direttamente con l'ambiente di installazione;
 - c) Essere protette con griglia, rete metallica o idonea protezione purché non riduca la sezione minima di cui al punto a) e posizionate in modo da evitare che possano essere ostruite.
- L'afflusso dell'aria può essere ottenuto anche da un locale adiacente a quello di installazione, purché tale flusso possa avvenire liberamente attraverso aperture permanenti comunicanti con l'esterno. Il locale adiacente rispetto a quello di installazione non deve essere messo in depressione rispetto all'ambiente esterno per effetto del tiraggio contrario, provocato dalla presenza in tale locale di altro apparecchio di utilizzazione o di dispositivo di aspirazione.
- Nel locale adiacente le aperture permanenti devono rispondere ai requisiti di cui alle lettere a) e c).
- Il locale adiacente non può essere adibito ad autorimessa, magazzino di materiale combustibile né comunque ad attività con pericolo d'incendio.



NOTA : Ventilatori di estrazione aria, quando usati nella stessa stanza o spazi vicini dell'apparecchio, potrebbero causare problemi di funzionamento.

UTILIZZO (PARTE DESTINATA ALL'UTILIZZATORE)

AVVERTENZE IMPORTANTI

- Leggere attentamente il contenuto della presente sezione, in quanto fornisce importanti indicazioni ed istruzioni riguardanti l'uso, la manutenzione e soprattutto la sicurezza del prodotto.
- Il presente Manuale deve essere Letto e Studiato in ogni sua parte che lo compone. Tale Mancanza sarà considerata Uso Improprio dell'apparecchio e quindi non facente parte del corretto utilizzo dell' apparecchio.
- Conservare con cura il presente manuale in modo da poterlo utilizzare ogni volta che ciò si renda necessario.
- L'apparecchiatura deve essere impiegata solo per l'uso per il quale è stata esplicitamente concepita, altri impieghi sono impropri e pertanto pericolosi.
- L' apparecchiatura non deve essere utilizzata come inceneritore.
- Il funzionamento dell'apparecchiatura genera delle temperature molto elevate su alcune superfici, sia esterne che interne, con le quali l'utilizzatore può arrivare a contatto, occorre pertanto prestare la massima attenzione.
- Tutto l'apparecchio è da considerarsi zona attiva di scambio termico, con superfici che si presentano calde, pertanto devono essere prese precauzioni per evitare il contatto diretto soprattutto con bambini, disabili, animali, ecc...
- Per l'apertura della porta focolare, porta cenere e la movimentazione dei vari dispositivi di regolazione, utilizzare la dotazione dell' apparecchio.
- Il funzionamento corretto della stufa è da considerarsi con porta focolare chiusa, porta cenere chiusa e anelli della testata montati correttamente. In caso di vetro della porta focolare rotto e/o incrinato, così come in caso di anomalie di funzionamento, l'apparecchio non può essere messo in funzione, se non dopo aver rimosso l'anomalia.
- Non ostruire le aperture o feritoie di aspirazione o di smaltimento del calore.
- Eventuali riparazioni o sostituzioni di componenti usurati devono essere eseguite da un centro di assistenza qualificato. Esigere esclusivamente ricambi originali.
- E' vietata ogni modifica/manomissione dell'apparecchio non autorizzata.

2.1



COMBUSTIBILE

- **L' apparecchio è concepito per utilizzare solo :**
LEGNO DA ARDERE
- **N.B. Non è consentito l'uso di combustibili liquidi o carbone.**
E' altresì vietato l' utilizzo di combustibili solidi diversi dal legno quali ad esempio: paglia, granoturco, noccioli, pigne. L' utilizzo di bancali, scarti della lavorazione del legno e di tipi di legname quali : acacie, conifere , piante da frutto (ulivo compreso), può pregiudicare non soltanto il buon funzionamento, ma anche danneggiare alcune parti dell'apparecchio.

2.2



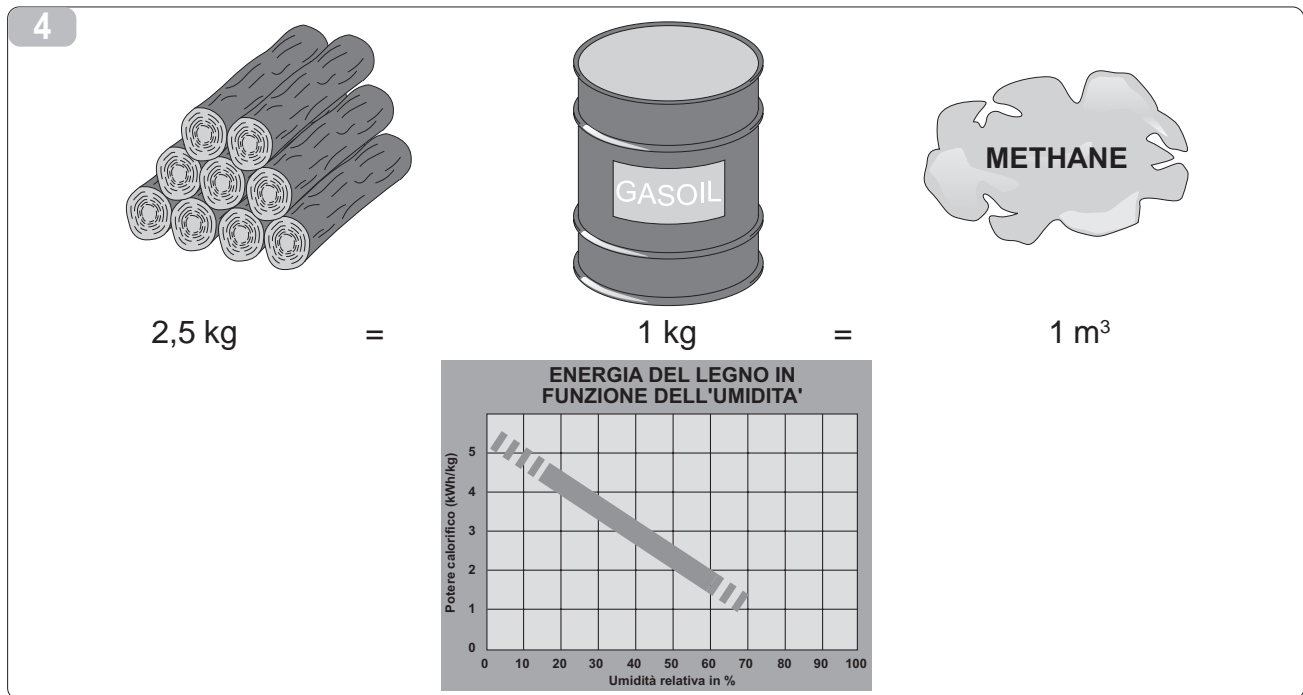
NOTIZIE SUL LEGNO DA ARDERE

- Il legno ai fini del suo impiego come combustibile , viene classificato secondo la UNI 9016 in base alla : PEZZATURA – MATERIALE – UMIDITA' (vedi tabella)
- Il legno che consigliamo e che è servito per la determinazione dei nostri risultati è: FAGGIO STAGIONATO lunghezza 25÷30 cm circa con P.C.I. (potere calorifico inferiore) 4,3 kWh/kg.
- Al fine di garantire una perfetta combustione è necessario conservare il combustibile in luogo asciutto e protetto dalla sporcizia.

2.3

La resa termica del legno è molto influenzata dalla sua umidità relativa in % (vedi grafico in fig. 4).

IDENTIFICAZIONE	CON NUMERI	CON LETTERE
PEZZATURA:		
Tondello-spaccame	1	GROSSA
Trucchioli-scaglie	2	SCAGLIE
Segatura-polverino	3	FINE
MATERIALE:		
Abete-Larice	1	CONIFERE
Quercia-Faggio	2	LATIFOGLIE
UMIDITA' %:		
> 35	1	FRESCO
14÷35	2	PARZIALMENTE STAGIONATO
< 14	3	STAGIONATO



2.4 MESSA IN FUNZIONE

- La messa in funzione dell'apparecchio deve avvenire solamente dopo il completamento delle operazioni di montaggio e di collegamento ai condotti di evacuazione fumi. Una stufa nuova richiede il completamento dell'essiccazione della vernice di finitura, Vi invitiamo pertanto a seguire attentamente quanto segue in occasione dei primi processi di riscaldamento:
 - Durante i primi periodi di funzionamento, l'apparecchio potrà emanare odori che potrebbero risultare sgradevoli; Vi consigliamo di aerare il locale per consentire l'eliminazione di tali odori;
 - Il completo indurimento della vernice delle stufe, si raggiunge dopo alcune operazioni di riscaldamento.

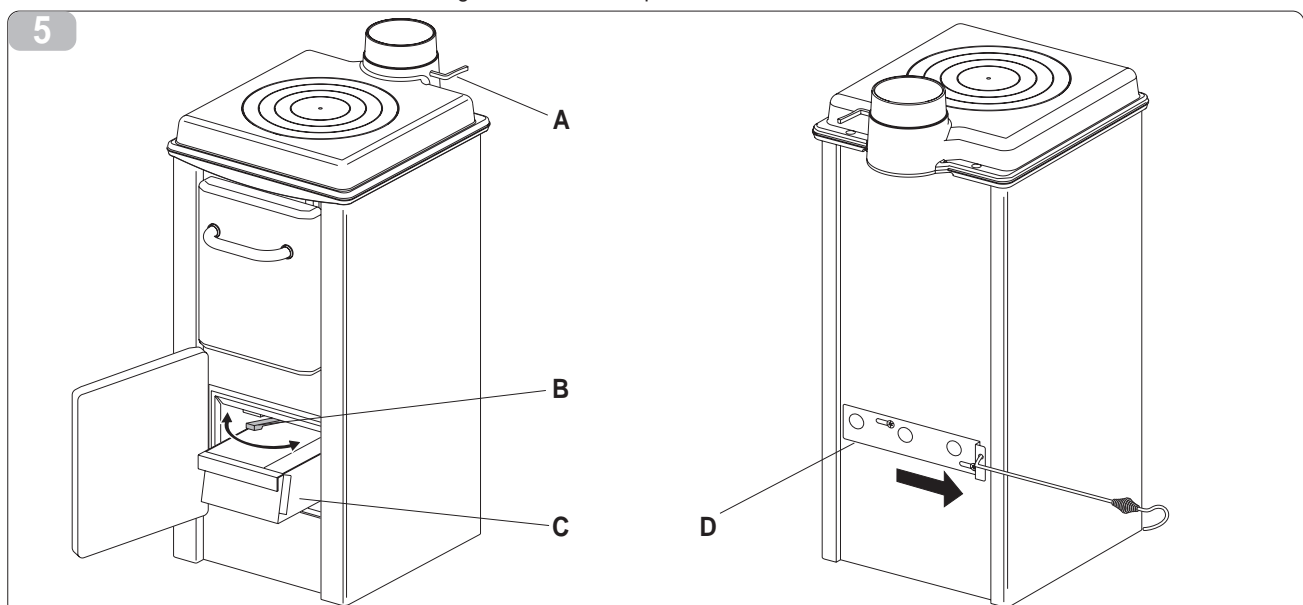
2.5 CARICA COMBUSTIBILE

- Il funzionamento dell'apparecchio è di tipologia intermittente, quindi richiede che il combustibile venga caricato manualmente durante il funzionamento.
- La carica di combustibile va effettuata nei momenti in cui la fiamma risulta minima, questo per evitare sgradevoli fuoriuscite di prodotti combustibili dalla porta focolare.
- Per l'apertura della porta focolare, utilizzare la dotazione fornita con l'apparecchio.

2.6 ACCENSIONE E FUNZIONAMENTO

N.B. Per l'accensione non utilizzare mai: alcool, benzina, o altri combustibili liquidi.

- In caso di accensione in giornate particolarmente fredde, o con bassa pressione si consiglia di far riscaldare la canna fumaria bruciando nella stufa un po' di carta di giornale.
- Per le ricariche di combustibile con stufa a regime attenersi alle quantità stabilite nella tabella " Dati tecnici ".



ACCENSIONE

2.7

- Disporre sul braciere un cubo di accensione (accendi fuoco) o una piccola palla di carta, sopra disporre circa 0,5 kg di legnetti o ciocchi spaccati di piccole dimensioni e 3 piccoli ciocchi di legno. Utilizzando gli accessori dati in dotazione, aprire completamente la valvola fumi (fig. 5 rif. A) e l'aria primaria (fig. 5 rif. D), accendere con un fiammifero la carta o l'accendi fuoco e chiudere la porta focolare.
- Ad accensione avvenuta, quando il fuoco inizia la fase calante, disporre sul fuoco alcuni ciocchi di pezzatura superiore a quelli utilizzati per l'accensione, ripetere quest' ultima operazione progressivamente fino al raggiungimento della carica oraria indicata nella tabella "Dati tecnici", raggiunto il normale regime di funzionamento posizionare le regolazioni dell'aria primaria e della valvola fumi, come indicato nel capitolo REGOLAZIONI.
- Si ricorda che il caricamento deve avvenire con presenza di fiamma moderata e ciò per evitare spiacevoli fuoriuscite di prodotti della combustione nell'ambiente.
- Durante il funzionamento prolungato è consigliabile azionare lo scuoti griglia (fig. 5 rif. B) per far passare la cenere dal braciere al cassetto di raccolta ceneri (fig. 5 rif. C).

RICARICA - RIPARTENZA CON BRACI (Senza la presenza di fuoco moderato)

2.8

In caso di ricarica senza la presenza di fuoco moderato, ma delle sole braci, procedere come descritto di seguito:

- Con l'attizzatoio addensare le braci al centro del focolare.
- Aprire completamente l'aria primaria.
- Attendere il tempo necessario affinché nel braciere si presenti un fuoco sufficientemente adeguato alla ripartenza (alcuni minuti).
- Caricare alcuni pezzi di legna ed attendere la completa accensione.
- Riportare i comandi aria primaria in posizione di normale utilizzo come indicato nel capitolo REGOLAZIONI.

SCUOTIMENTO DELLA GRIGLIA FOCOLARE

2.9

- Con il guanto in dotazione prendere l'attizzatoio ed eseguire una leggera rotazione oraria ed antioraria dello scuoti griglia come indicato in figura 5. Le ceneri residue della combustione cadranno nel cassetto-ceneri rendendo il focolare sempre "pronto" a nuove cariche di legna, facendo immettere correttamente l'aria primaria all' interno del focolare.

CASSETTO CENERI

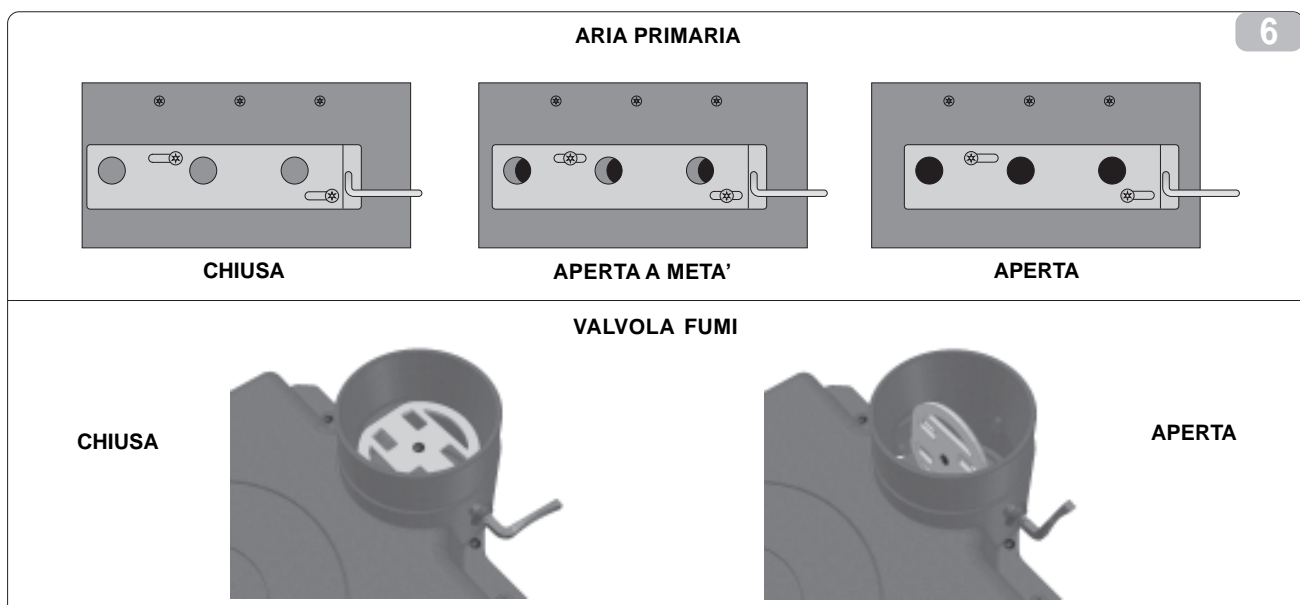
2.10

- Il cassetto ceneri, deve essere vuotato dai residui di combustione utilizzando l'apposito guanto, quando la stufa è fredda.
- Il cassetto ceneri è situato sotto al focolare e per accedervi è necessario aprire la porta cenere.
- Lo svuotamento del cassetto ceneri va eseguito con la stufa fredda. Raccomandiamo di far attenzione alla possibile presenza di braci o tizzoni caldi.
- Ricordarsi sempre di reinserire il cassetto ceneri nell' apposito spazio previsto: la mancanza del reinserimento, in caso di funzionamento, è da considerarsi pericoloso.
- Nel caso di necessità di svuotamento del cassetto ceneri con la stufa ancora calda, operazione comunque da non farsi con presenza di fiamma, la presa deve avvenire con l'apposito guanto.

REGOLAZIONI

2.11

- Al fine di avere sempre un buon compromesso tra il rendimento termico e il consumo di combustibile si suggeriscono le seguenti posizioni: durante il normale utilizzo, la regolazione di intensità fuoco può essere eseguita utilizzando il comando dell'aria primaria e il comando dell'aria secondaria.
- Le posizioni di regolazione sottoriportate si riferiscono ad apparecchio già a regime e sono date a titolo orientativo.



MANUTENZIONE E PULIZIA (PARTE DESTINATA ALL'UTILIZZATORE)

3.1 AVVERTENZE FONDAMENTALI

- La stufa deve essere spenta e lasciata raffreddare fino al raggiungimento della temperatura ambiente, a questo punto è possibile eseguire lavori di manutenzione o di pulizia.
- Le verifiche dello stato dell' apparecchio devono essere eseguite esclusivamente da personale qualificato.

3.2 MANUTENZIONE ORDINARIA

- La frequenza con cui occorre pulire la stufa, come anche gli intervalli di manutenzione, dipendono dal tipo e quantità di combustibile utilizzato. Un elevato contenuto nel combustibile di umidità, ceneri, polvere, trucioli o additivi chimici possono aumentare sensibilmente il numero di interventi di manutenzione necessari. Quindi desideriamo ancora una volta sottolineare la necessità di utilizzare come combustibile legno di buona qualità.
- **Pulizia del Focolare.** Per ottenere il migliore funzionamento dell'apparecchio, **TUTTI i giorni** occorre pulire accuratamente la griglia del focolare, svuotarlo dai residui della combustione (**prestare attenzione all'eventuale presenza di residui ancora caldi**), pulire i fori/ asole presenti sul fondo della griglia.
- **Pulizia esterna.** Questo tipo di operazione va eseguita con apparecchio freddo.
 - Parti in acciaio/ghisa: usare un panno imbevuto in sostanze specifiche per i materiali
 - Parti in vetro/ceramica: usare una spugnetta imbevuta di prodotto adatto per la pulizia vetri di stufe-caminetti e ripassare poi con strofinaccio asciutto.
 - Parti verniciate: usare un panno leggermente insaponato con prodotti neutri e poi ripassare con uno strofinaccio umido.



3.3 MANUTENZIONE STRAORDINARIA (OPERAZIONE DA ESEGUIRSI DA PERSONALE QUALIFICATO)

- Almeno una volta all'anno deve essere effettuato un controllo generale dell'apparecchio da parte di un tecnico specializzato.
- Preferibilmente ogni anno è consigliabile far eseguire le seguenti manutenzioni da un centro assistenza autorizzato:
 - Pulizia dei condotti di gas di scarico;
 - Verifica ed eventuale sostituzione delle guarnizioni;
 - Verifica, della canna fumaria.

3.4 ACCESSORI

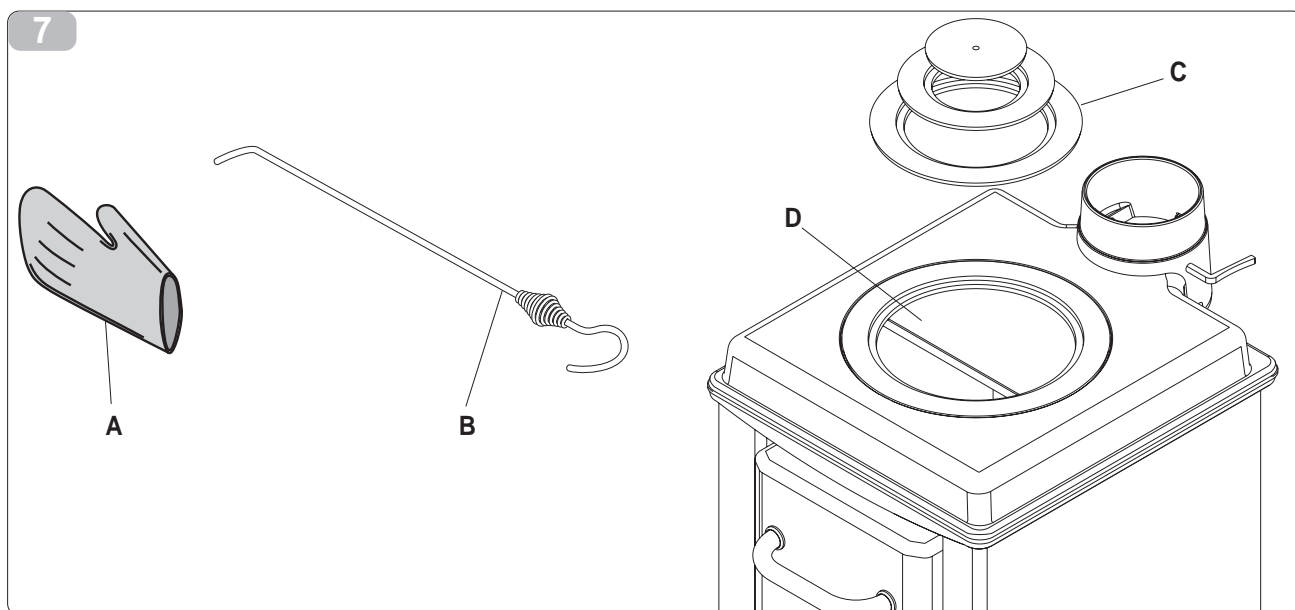


I seguenti attrezzi di servizio vengono forniti insieme alla stufa:

- **Guanto** (fig. 7 rif. A) movimentazione del cassetto-ceneri per le parti calde di manipolazione;
- **Attizzatoio** (fig. 7 rif. B) per rimuovere i residui nel focolare.

3.5 PULIZIA INTERNA GIRO FUMI

- Almeno una volta all'anno o tutte le volte che necessita.
- La pulizia interna deve essere eseguita sempre a stufa fredda, premunendosi anticipatamente delle attrezzature e ricambi utili al caso.
- Utilizzando l'attizzatoio in dotazione, sollevare i N. 4 cerchi in ghisa levigata (fig. 7 rif. C) ed eseguire l'asportazione dei depositi presenti all'interno della carcassa in particolare sopra al deviatore fumi (fig. 7 rif. D).
- Una volta eseguita la pulizia procedere al rimontaggio della stufa facendo quando descritto sopra, in modo inverso.



ANOMALIE E RIMEDI

In caso di mal funzionamento dell'impianto, verificare quanto riportato nella seguente tabella. Se, dopo le verifiche ed i controlli suggeriti non si risolve il problema, contattare l'assistenza tecnica autorizzata.



DIFETTO	CAUSA	RIMEDIO
<ul style="list-style-type: none"> Il vetro della Porta Focolare si copre di fuliggine e/o la camera del focolare si sporca di nero fumo. 	<ul style="list-style-type: none"> Tiraggio troppo basso < 10 Pa Regolazioni errate. Troppo combustibile immesso. Combustibile con troppa umidità relativa. Combustibile non adatto. 	<ul style="list-style-type: none"> Controllare se il condotto del tubo di uscita fumi non sia otturato. Modificare la canna fumaria: Canna più alta oppure cappello terminale non adatto, oppure migliorare l'isolamento. Vedere quanto riportato al paragrafi "Regolazioni" e "Combustibile da utilizzare". Ridurre la quantità. Far essiccare prima dell' utilizzo la legna umida. Vedere quanto riportato al paragrafo "Combustibile".
<ul style="list-style-type: none"> Tiraggio non regolare. 	<ul style="list-style-type: none"> Canna fumaria inadatta o sporca. Apparecchio sporco all' interno. 	<ul style="list-style-type: none"> Richiedere intervento dello "Spazza camino". Eeguire Pulizia
<ul style="list-style-type: none"> Scarico esterno con troppo fumo nero. 	<ul style="list-style-type: none"> Accensione apparecchio con legna ancora verde. Scarico fumi parzialmente ostruito. 	<ul style="list-style-type: none"> Eeguire accensione con combustibile adatto: vedi paragrafo "Combustibile". Far intervenire un tecnico qualificato.
<ul style="list-style-type: none"> Fuoriuscita di fumo dall' apparecchio 	<ul style="list-style-type: none"> La porta del focolare di combustione è aperta mentre il fuoco è acceso. Tiraggio insufficiente. Regolazioni errate nella fase di avviamento. 	<ul style="list-style-type: none"> Chiudere la porta. Far eseguire ispezione da tecnico qualificato. Vedere quanto riportato al paragrafi "Regolazioni" e "Combustibile da utilizzare".

CARATTERISTICHE TECNICHE

Larghezza	m m	380
Profondità	m m	535
Altezza	m m	855
Peso apparecchio	kg	67
Diametro scarico fumi	m m	120
Potenza termica max del focolare	kW	9.2
Potenza termica utile max	kW	5.5
Emissioni di CO (al 13% di ossigeno)	%	0.54
Rendimento	%	60
Temperatura dei fumi a Legna	°C	360
Depressione minima al camino	Pa	> 10
Depressione massima al camino	Pa	< 20
Combustibile consigliato:legno di faggio pezzatura		1
Carico max di Combustibile orario	kg	2,0



www.olimpiasplendid.it
service@olimpiasplendid.it



Il servizio di Contact Center fornisce:
- attivazione della SuperGaranzia Commerciale
- attivazione d'intervento tecnico di assistenza in garanzia

I dati tecnici e le caratteristiche estetiche dei prodotti possono subire cambiamenti. Olimpia Splendid si riserva di modificarli in ogni momento senza preavviso.