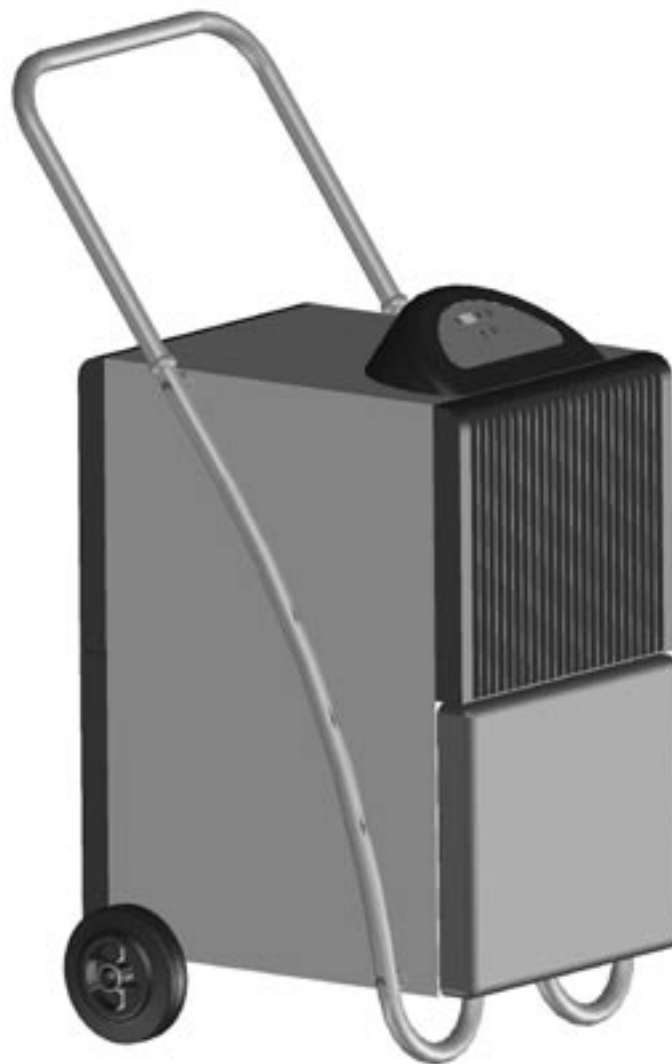


SeccoUltra

**OLIMPIA
SPLENDID**



DEUMIFICATORE

**Istruzioni
per l'installazione,
uso e manutenzione**

DÉSHUMIFICATEUR

**Instructions
pour l'installation,
l'emploi et l'entretien**

DEHUMIDIFIER

**Instructions
for installation,
use and maintenance**

ENTFEUCHTUNG

**Handbuch
für Installation,
Gebrauch und Wartung**

DESHUMIFICADOR

**Instrucciones
para la instalación,
uso y mantenimiento**

DESUMIFICADOR

**Instruções
para a instalação,
uso e manutenção**

Grazie per la fiducia. Avete acquistato uno dei migliori deumidificatori disponibili sul mercato. Leggere attentamente le avvertenze contenute nel presente libretto, poiché forniscono importanti indicazioni riguardanti la sicurezza d'installazione, d'uso e di manutenzione del prodotto.

Conservare con cura questo libretto per ogni ulteriore consultazione. Dopo avere tolto l'imballaggio assicurarsi dell'integrità dell'apparecchio; gli elementi dell'imballaggio non devono essere lasciati alla portata dei bambini in quanto potenziali fonti di pericolo.



SMALTIMENTO

Il simbolo sul prodotto o sulla confezione indica che il prodotto non deve essere considerato come un normale rifiuto domestico, ma deve essere portato nel punto di raccolta appropriato per il riciclaggio di apparecchiature elettriche ed elettroniche. Provvedendo a smaltire questo prodotto in modo appropriato, si contribuisce a evitare potenziali conseguenze negative per l'ambiente e per la salute, che potrebbero derivare da uno smaltimento inadeguato del prodotto. Per informazioni più dettagliate sul riciclaggio di questo prodotto, contattare l'ufficio comunale, il servizio locale di smaltimento rifiuti o il negozio in cui è stato acquistato il prodotto.

Questa disposizione è valida solamente negli Stati membri dell'UE.

Thank you for your custom. You have purchased one of the best dehumidifiers available on the market. Read this manual carefully as it gives important information for safe installation, operation and maintenance of the appliance. Keep the manual carefully for future reference.

After removing the packaging, check that the appliance is in perfect condition.

The packaging materials must not be left within reach of children as they can be dangerous.



DISPOSAL

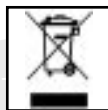
This symbol on the product or its packaging indicates that the appliance cannot be treated as normal domestic trash, but must be handed in at a collection point for recycling electric and electronic appliances. Your contribution to the correct disposal of this product protects the environment and the health of your fellow men. Health and the environment are endangered by incorrect disposal. Further information about the recycling of this product can be obtained from your local town hall, your refuse collection service, or in the store at which you bought the product. This regulation is valid only in EU member states.

Nous vous remercions de votre confiance. Vous venez d'acheter l'un des meilleurs déshumidificateurs disponibles sur le marché.

Lire attentivement les mises en garde contenues dans le présent livret car elles contiennent des indications importantes en matière de sécurité d'installation, d'utilisation et d'entretien du produit. Conserver soigneusement le présent livret pour toute consultation ultérieure.

Après avoir retiré l'emballage, s'assurer que l'appareil est en parfait état.

Les éléments de l'emballage ne doivent pas être laissés à portée des enfants pour qui ils représentent des sources potentielles de danger.



ELIMINATION

Ce symbole apposé sur le produit ou son emballage indique que ce produit ne doit pas être jeté au titre des ordures ménagères normales, mais doit être remis à un centre de collecte pour le recyclage des appareils électriques et électroniques. En contribuant à une élimination correcte de ce produit, vous protégez l'environnement et la santé d'autrui. L'environnement et la santé sont mis en danger par une élimination incorrecte du produit. Pour toutes informations complémentaires concernant le recyclage de ce produit, adressez-vous à votre municipalité, votre service des ordures ou au magasin où vous avez acheté le produit. Cette consigne n'est valable que pour les Etats membres de l'UE.

Wir danken für Ihr Vertrauen. Sie haben einen der besten Entfeuchter gekauft, den es am Markt gibt. Lesen Sie bitte die Anleitungen des vorliegenden Handbuchs aufmerksam durch, da sie wichtige Angaben für eine sichere Installation, Bedienung und Wartung enthalten.

Bewahren Sie das Handbuch sorgfältig auf, damit Sie es bei Bedarf stets zur Hand haben. Überprüfen Sie das Gerät nach dem Auspacken auf einwandfreien Zustand. Die Verpackungsrückstände nie in Reichweite von Kindern lassen, da sie für diese eine Gefahrenquelle darstellen.



ENTSORGUNG

Dieses Symbol auf dem Produkt oder seiner Verpackung weist darauf hin, dass dieses Produkt nicht als normaler Haushalt sabfall zu behandeln ist, sondern an einem Sammelpunkt für das Recycling von elektrischen und elektronischen Geräten abgegeben werden muss. Durch Ihren Beitrag zum korrekten Entsorgen dieses Produktes schützen Sie die Umwelt und die Gesundheit Ihrer Mitmenschen. Umwelt und Gesundheit werden durch falsches Entsorgen gefährdet. Weitere Informationen über das Recycling dieses Produktes erhalten Sie von Ihrem Rathaus, Ihrer Müllabfuhr oder dem Geschäft, in dem Sie das Produkt gekauft haben. Diese Vorschrift ist nur gültig für Mitgliedstaaten der EU.

Gracias por la confianza depositada. Han adquirido uno de los mejores deshumidificadores disponibles en el mercado.

Lean atentamente las advertencias contenidas en el presente manual, ya que proporcionan importantes indicaciones relativas a la seguridad de instalación, de uso y mantenimiento del producto. Conserven con cuidado este manual para consultas posteriores. Una vez quitado el embalaje, verifiquen que el aparato esté íntegro, los elementos del embalaje no deben dejarse al alcance de los niños ya que son potenciales fuentes de peligro.



DESGUACE

Este símbolo sobre el producto o su embalaje, indica que el mismo no puede ser tratado como residuo doméstico habitual, sino debe ser entregado en un punto de recogida para el reciclado de aparatos eléctricos y electrónicos. Con su contribución para el desguace correcto de este producto, protegerá el medio ambiente y la salud de sus prójimos. Con un desguace erróneo, se pone en riesgo el medio ambiente y la salud. Otras informaciones sobre el reciclado de este producto las obtendrá de su ayuntamiento, recogida de basura o en el comercio donde haya adquirido el producto. Esta norma es válida únicamente para los estados miembros de la UE.

Obrigado pela confiança. Acaba de adquirir um dos melhores desumidificadores disponíveis no comércio.

Leia atentamente as advertências contidas neste manual, pois, fornecem importantes indicações relativas à segurança de instalação, de uso e de manutenção do produto.

Conserve com cuidado este manual para quaisquer posteriores consultas.

Depois de ter retirado a embalagem controle a integridade do aparelho; os elementos da embalagem não devem ser deixados ao alcance das crianças, pois, são potenciais fontes de perigo.



ELIMINAÇÃO

Este símbolo que se encontra no produto ou na respectiva embalagem, indica que o produto não pode ser tratado como residuo doméstico normal, devendo ser entregue num centro de recolha e de reciclagem para aparelhos eléctricos e electrónicos. Graças ao seu contributo para a eliminação correcta deste produto, protege o ambiente e a saúde pública. A eliminação incorrecta de resíduos prejudica o ambiente e a saúde. Para obter mais informações sobre a reciclagem deste produto, dirija-se à Câmara Municipal, aos serviços de recolha de resíduos ou à loja onde adquiriu o produto. Este regulamento só é válido para os Estados-membros da UE.

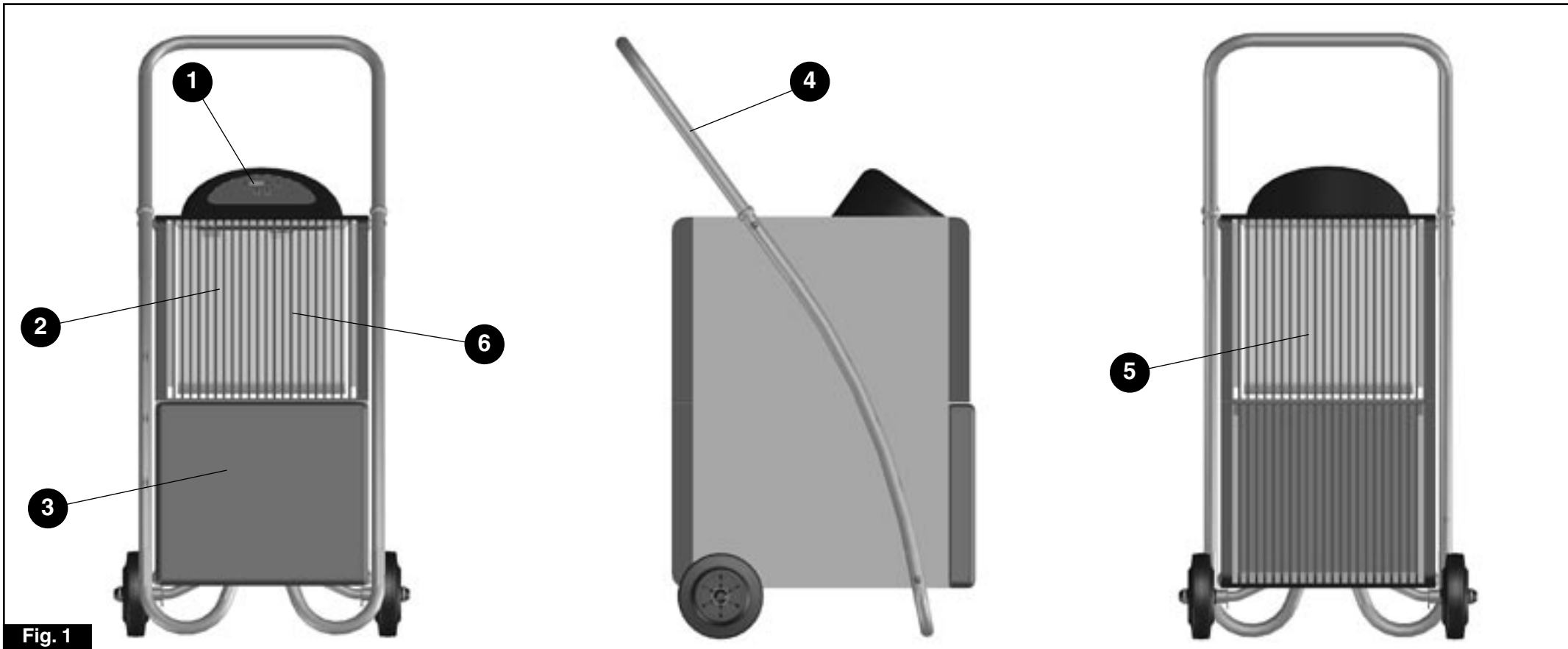


Fig. 1

IDENTIFICAZIONE DELLE PARTI PRINCIPALI

- 1) Pannello comandi.
- 2) Filtro dell'aria.
- 3) Tanica raccolta condensa.
- 4) Maniglia di spostamento.
- 5) Griglia uscita aria.
- 6) Griglia entrata aria.

IDENTIFICATION OF MAIN COMPONENTS

- 1) Control panel.
- 2) Air filter.
- 3) Condensate collection tank.
- 4) Handle
- 5) Air outlet grille.
- 6) Air inlet grille.

IDENTIFICATION DES COMPOSANTS PRINCIPAUX

- 1) Tableau de commande.
- 2) Filtre à air.
- 3) Bidon de recueil de la condensation.
- 4) Poignée de déplacement.
- 5) Grille sortie air.
- 6) Grille entrée air.

BEZEICHNUNG DER WICHTIGSTEN TEILE

- 1) Bedientafel.
- 2) Luftfilter.
- 3) Kondenswasserbehälter.
- 4) Führungsholm.
- 5) Luftaustrittsgitter.
- 6) Lufteintrittsgitter.

IDENTIFICACIÓN DE LAS PARTES PRINCIPALES

- 1) Panel de mandos.
- 2) Filtro de aire.
- 3) Recipiente de recogida de la condensación.
- 4) Manilla de desplazamiento.
- 5) Rejilla para la salida del aire.
- 6) Rejilla para la entrada del aire.

IDENTIFICAÇÃO DAS PARTES PRINCIPAIS

- 1) Painel de comandos.
- 2) Filtro de ar com grelha.
- 3) Recipiente de recolha da condensação.
- 4) Puxador de deslocamento.
- 5) Grelha de saída do ar.
- 6) Grelha de entrada do ar.

PRINCIPIO DI FUNZIONAMENTO

L'aria umida aspirata dal ventilatore attraversa una serpentina refrigerata che provoca la condensazione dell'umidità in gocce d'acqua raccolte nella sottostante tanica. Il suo utilizzo è consigliato in tutti gli ambienti dove esistono problemi di umidità eccessiva come ad esempio cucine, bagni, lavanderia, taverne, cantine, ecc.

AVVERTENZE

• Per impedire danneggiamenti al compressore ogni partenza è ritardata di 3 minuti rispetto all'ultimo spegnimento.

• Questo apparecchio dovrà essere destinato solo all'uso per il quale è stato espressamente concepito, e cioè per deumidificare gli ambienti dove viene installato. Ogni altro uso è da considerarsi improprio e quindi pericoloso. Il costruttore non può essere considerato responsabile per eventuali danni derivanti da usi impropri, erronei ed irragionevoli.

• In caso di guasto e/o di cattivo funzionamento dell'apparecchio, spegnerlo e non manometterlo. Per l'eventuale riparazione rivolgersi esclusivamente ai centri di assistenza tecnica autorizzati dal

OPERATING PRINCIPLE

Humid air sucked in by the fan passes through a cooled coil. This causes the humidity to condense into water droplets, which are collected in the tank below. The appliance is suitable for use in any area which has problems of excessive humidity, e.g. kitchens, laundries, cellars, etc.

WARNINGS

• **To prevent damage to the compressor, the appliance is unable to start for 3 minutes after being turned off.**

• **This appliance must be used solely for the specific purpose for which it was designed, i.e. for dehumidifying rooms in which it is installed. All other uses are to be considered inappropriate and therefore dangerous. The manufacturer will not be held responsible for personal injury or damage to property caused by inappropriate, incorrect or unreasonable use.**

• **In the event of a breakage or malfunction of the appliance, turn it off and do not attempt to repair it. For repair work contact solely the technical service centres authorised by the manufacturer and ask for original spare parts to be used. Failure to do this can affect the safety of the appliance.**

PRINCIPES DE FONCTIONNEMENT

L'air humide aspiré par le ventilateur, traverse un serpentin réfrigérant qui provoque la condensation de l'humidité en gouttes d'eau recueillies dans un bidon situé au-dessous. Son utilisation est conseillée dans toutes les pièces sujettes à des problèmes d'humidité excessive telles que les cuisines, les salles de bains, les buanderies, les tavernes, les caves, etc..

MISES EN GARDE

• **Pour éviter d'endommager le compresseur, chaque départ est retardé de 3 minutes par rapport à la dernière extinction.**

• **Cet appareil ne doit être destiné qu'au seul usage pour lequel il a été conçu, à savoir la déshumidification des pièces dans lesquelles il est installé. Tout autre usage est considéré comme impropre et donc dangereux. Le constructeur ne peut être tenu responsable des éventuels dégâts provoqués par un usage improprie, erroné ou déraisonnable.**

• **En cas de panne et/ou de mauvais fonctionnement de l'appareil, l'éteindre et ne pas tenter de le manipuler. Pour toute réparation, s'adresser exclusivement aux services après-vente agréés par**

FUNKTIONSPRINZIP

Die zu entfeuchtende Luft wird vom Ventilator angesaugt. Dabei wird sie in einem Wärmeaustauscher soweit abgekühlt, daß ein Teil der in ihr enthaltenen Feuchtigkeit kondensiert (Taupunktunterschreitung). Das Kondenswasser tropft dann in den darunter stehenden Behälter ab. Der Einsatz dieses Gerätes ist in all jenen Räumen empfohlen, in denen der Feuchtigkeitsgehalt über den Normwerten liegt, wie zum Beispiel Küchen, Badezimmer, Gaststätten, Waschräumen, Kellern etc..

WICHTIGE HINWEISE

• **Das Gerät startet 3 Minuten nach der letzten Abschaltung, um Folgeschäden des Verdichters zu vermeiden.**

• **Dieses Gerät dient ausschließlich zum Entfeuchten von Räumen. Jeder andere Einsatz ist bestimmungswidrig und daher gefährlich. Der Hersteller haftet nicht für Folgeschäden, die durch unsachgemäße, falsche und unangemessene Verwendung entstehen können.**

• **Bei Betriebsstörungen keine eigenmächtigen Eingriffe vornehmen, sondern das Gerät ausschalten. Etwaige Reparaturen dürfen ausschließlich von den Vertrags-Servicezentren**

PRINCIPIO DE FUNCIONAMIENTO

El aire húmedo aspirado por el ventilador atraviesa un serpentin refrigerado que provoca la condensación de la humedad en gotas de agua recogidas en el recipiente inferior. Se aconseja su utilización en todos los ambientes donde existan problemas de humedad excesiva, como por ejemplo cocinas, baños, lavanderías, tabernas, bodegas, etc.

ADVERTENCIAS

• **Para impedir que se dañe el compresor, cada puesta en marcha se retarda 3 minutos respecto al último apagado.**

• **Este aparato tiene que ser destinado solamente al uso para el cual ha sido expresamente concebido, es decir para deshumidificar los ambientes donde se instala. Otro empleo se considera impropio y por tanto peligroso. El fabricante no podrá ser considerado responsable por eventuales daños derivados de usos inadecuados, erróneos e irrazonables.**

• **En caso de avería y/o mal funcionamiento del aparato, apágelo y eviten toda manipulación. Para eventuales reparaciones diríjase solamente a un centro de asistencia técnica autorizado por el fabricante y soliciten el empleo de**

PRINCÍPIO DE FUNCIONAMENTO

O ar húmido aspirado pelo ventilador atravessa uma serpentina refrigerada que provoca a condensação da humidade em gotas de água que se recolhem no recipiente posto em baixo. O seu uso é aconselhado para todos os ambientes onde existem problemas de humidade excessiva como por exemplo cozinhas, casas de banho, lavanderias, cantinas, etc.

ADVERTÊNCIAS

• **Para impedir danos ao compressor cada acionamento é retardado de 3 minutos em relação ao último desligamento.**

• **Este aparelho deverá ser destinado só para o uso para o qual foi expressamente concebido, isto é, para desumidificar os ambientes onde for instalado. Qualquer outro uso deve ser considerado impróprio e, portanto, perigoso. O fabricante não pode ser considerado responsável por eventuais danos derivantes de usos impróprios, errados e irracionais.**

• **Em caso de avaria e/ou mau funcionamento do aparelho, desligue-o e não o modifique. Para a eventual reparação dirija-se exclusivamente aos**

costruttore e richiedere l'utilizzo di ricambi originali. Il mancato rispetto di quanto sopra può compromettere la sicurezza dell'apparecchio.

- Non permettete che l'apparecchio sia usato da bambini o da incapaci, senza sorveglianza.

- Non usare prolunghe, se non con particolare cautela, in locali adibiti a bagno o doccia.

- Non installare l'apparecchio in ambienti dove l'aria può contenere gas, olio, zolfo o in prossimità di fonti di calore.

- Non appoggiare oggetti pesanti o caldi sopra l'apparecchio.

- Nel caso in cui si decida di non utilizzare più un apparecchio di questo tipo, si raccomanda di renderlo inoperante tagliando il cavo di alimentazione, dopo avere staccato la spina dalla presa di corrente. Si raccomanda inoltre di rendere innocue quelle parti dell'apparecchio suscettibili di costituire un pericolo, specialmente per i bambini che potrebbero servirsi dell'apparecchio fuori uso per i propri giochi.

- Do not allow the appliance to be used by children or disabled people without supervision.

- Do not use extension cables in bathrooms or showers without taking special precautions.

- Do not install the appliance in areas where the air may contain gas, oil or sulphur, or near heat sources.

- Do not place heavy or hot objects on top of the appliance.

- If you no longer wish to use this appliance, it must be made inoperative by cutting the power supply cable after removing the plug from the power socket. Hazardous parts of the appliance must be rendered harmless, especially as there is a risk of children playing with it.

le constructeur et exiger l'utilisation de pièces de rechange originales. Le non-respect de ce qui précède peut compromettre la sécurité de l'appareil.

- Interdire l'utilisation sans surveillance de l'appareil aux enfants ainsi qu'aux handicapés.

- Ne pas utiliser de rallonges, sinon avec une prudence particulière, dans les salles de bains et les salles d'eau.

- Ne pas installer l'appareil dans des pièces où l'air peut contenir du gaz, de l'huile, du soufre ni à proximité de sources de chaleur.

- Ne pas appuyer d'objets lourds ou chauds sur l'appareil.

- Si vous décidiez de ne plus utiliser un appareil de ce type, il est recommandé de le mettre hors d'usage en coupant le câble d'alimentation, après avoir débranché la fiche de la prise de courant. Il est en outre recommandé de rendre inoffensives les éléments de l'appareil susceptibles de constituer un danger, notamment pour les enfants, qui pourraient se servir de l'appareil hors d'usage pour jouer.

und unter Verwendung von Originalersatzteilen ausgeführt werden. Bei Zuwiderhandeln ist die Betriebssicherheit des Gerätes gefährdet.

- Das Gerät darf nicht von Kindern oder von Personen, die die Funktion nicht kennen, ohne Beaufsichtigung benutzt werden.

- Bei Verwendung von Verlängerungen in Feuchträumen ist größte Aufmerksamkeit geboten.

- Das Gerät nie in Räumen mit gas-, öl- oder schwefelhaltiger Luft und auch nicht in der Nähe von Wärmequellen installieren.

- Keine schweren oder heißen Gegenstände auf das Gerät legen.

- Bei der Entsorgung des Gerätes das Netzkabel durchschneiden und alle Teile entfernen, mit denen Kinder spielen und sich dabei verletzen können.

piezas de recambio originales. La falta de respeto de todo lo antes expuesto puede poner en peligro la seguridad del aparato.

- No permitan que los niños o personas inhábiles usen el aparato sin vigilancia.

- No usen, sino con especial cuidado, prolongaciones en ambientes destinados a cuartos de baño o duchas.

- No instalen el aparato en ambientes donde el aire pueda contener gas, aceite, azufre o cerca de fuentes de calor.

- No apoyen objetos pesados o calientes sobre el aparato.

- En caso de que se decida no utilizar más un aparato de este tipo se recomienda inutilizarlo cortando el cable de alimentación, después de haber quitado el enchufe de la toma de corriente. Se recomienda además inutilizar las partes del aparato susceptibles de constituir un peligro, especialmente para los niños que podrían usar el aparato fuera de uso para sus propios juegos.

centros de assistência técnica autorizados pelo fabricante e peça que sejam utilizadas peças de reposição originais. A falta de respeito pelo que foi acima dito pode comprometer a segurança do aparelho.

- Não permita que o aparelho seja usado por crianças ou por pessoas incapazes, sem vigilância.

- Não use extensões, a não ser com muito cuidado, em locais usados como casa de banho e duchas.

- Não instale o aparelho em ambientes onde o ar pode conter gás, óleo, enxofre ou em proximidades de fontes de calor.

- Não apoie objectos pesados ou quentes em cima do aparelho.

- No caso em que se decidir não utilizar mais um aparelho deste tipo, recomenda-se torná-lo ineficaz cortando o cabo de alimentação, depois de ter desligado a ficha da tomada de corrente eléctrica. Recomenda-se também, tornar inócuas as partes do aparelho que possam constituir um perigo, especialmente para as crianças que poderiam utilizar o aparelho fora de uso como brinquedo.

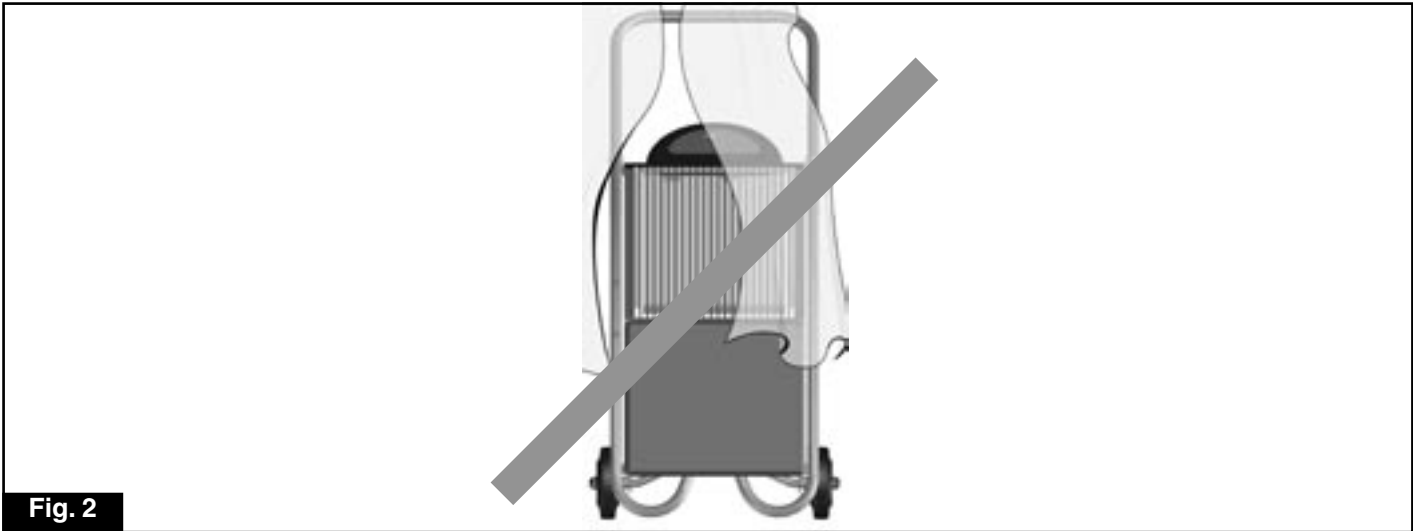


Fig. 2

ATTENZIONE !!!

QUESTO PRODOTTO CONTIENE GAS REFRIGERANTE ECOLOGICO R-407C CON CARATTERISTICA DI O.D.P.=0 (POTENZIALE IMPOVERIMENTO OZONO).

Non immettere R-407C nell'atmosfera: l'R-407C è un gas serra fluorurato, richiamato nel Protocollo di Kyoto, con un Potenziale di Riscaldamento Globale (GWP) = 1653.

INSTALLAZIONE

Collocare l'apparecchio in un ambiente adeguato. Vi raccomandiamo di mantenere uno spazio libero di almeno 50 cm sul fronte della griglia aspirazione aria, assicurandovi inoltre che tende o altri oggetti non ostruiscano il flusso d'aria (fig. 2).

WARNING!!

THIS PRODUCT CONTAINS ECOLOGICAL REFRIGERANT GAS R-407C WITH O.D.P. = 0 (OZONE DEPLETION POTENTIAL).

Do not vent R-407C into atmosphere: R-407C is a fluorinated greenhouse gas, covered by Kyoto Protocol, with a Global Warming Potential (GWP) = 1653.

INSTALLATION

Position the machine in a suitable room. Be sure to maintain a free space of at least 50 cm in front of the air intake grid and make sure that curtains or other objects do not obstruct the airflow (fig. 2).

ATTENTION!!!

CE PRODUIT CONTIENT DU GAZ REFRIGERANTE ECOLOGIQUE R-407C REpondant AUX CARACTERISTIQUES DE O.D.P.=0 (APPauVRISSEMENT POTENTIEL DE L'OZONE).

Ne pas émettre de R-407C dans l'atmosphère: le R-407C est un gaz à effet de serre fluoré, cité dans le Protocole de Kyoto, avec un Pouvoir de Réchauffement Global (GWP) égal à 1653.

INSTALLATION

Installer l'appareil dans une pièce appropriée. Nous vous recommandons de ménager un espace libre d'au moins 50 cm sur le devant de la grille d'aspiration de l'air et de vous assurer en outre qu'aucun rideau ni aucun autre objet n'obstrue le flux d'air (fig. 2).

ACHTUNG!!

DIESES PRODUKT ENTHÄLT UMWELTFREUNDLICHES KÄLTEMITTEL R-407C, MIT EINEM O.D.P. = 0. ZUR ENTSORGUNG IST ES AN DEN GESETZLICH VORGESEHENEN SAMMEL-STELLEN ANZULIEFERN.

R-407C nicht in die Atmosphäre auslassen: R-407C ist ein im Kyoto-Protokoll verzeichnetes Fluorgas mit einem globalem Treibhauspotential (GWP) = 1653.

INSTALLATION

Das Gerät in einem zweckentsprechenden Raum aufstellen. Frontseitig des Luftsauggitters ist ein Freiraum von mindestens 50 cm zu lassen, zudem ist darauf zu achten, daß Vorhänge oder andere Gegenstände die Luftströmung nicht behindern (Bild 2).

ATENCIÓN!

ESTE PRODUCTO CONTIENE GAS REFRIGERANTE ECOLOGICO R-407C CON CARACTERÍSTICA DE O.D.P.=0 (POTENCIAL EMPOBRECIMIENTO DEL OZONO).

No libere R-407C en la atmósfera: el R-407C es un gas invernadero fluorado, citado en el Protocolo de Kyoto, con un Potencial de Calentamiento Global (GWP) = 1653.

INSTALACIÓN

Colocar el aparato en el ambiente que se desea deshumidificar. El deshumidificador tendrá que tener alrededor un espacio de por lo menos 50 cm (fig. 2).

ATENÇÃO !!!

ESTE PRODUTO CONTÉM GÁS REFRIGERANTE ECOLOGICO R-407C COM CARACTERÍSTICA DE O.D.P. = 0 (POTENCIAL EMPOBRECIMENTO OZÓNIO).

Não libertar o R-407C para a atmosfera: o R-407C é um gás de efeito estufa fluorurado, indicado no Protocolo de Kyoto, com um Potencial de Aquecimento Global (GWP) = 1653.

INSTALAÇÃO

Coloque o aparelho em um ambiente adequado. Recomendamos manter um espaço livre de pelo menos 50 cm na frente da grelha de aspiração do ar, controlando que cortinas e outros objectos não obstruam o fluxo de ar (fig. 2).

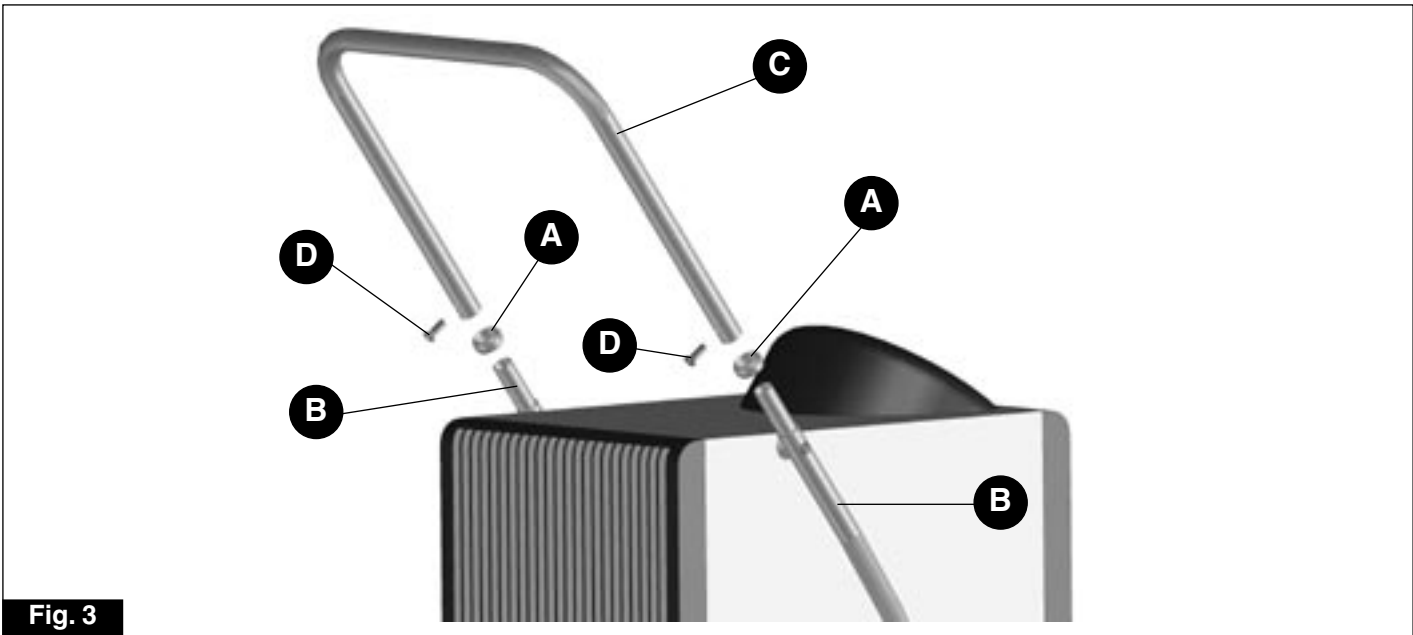


Fig. 3

MONTAGGIO MANIGLIA DI SPOSTAMENTO

Per eseguire il montaggio della maniglia di spostamento del vostro deumidificatore eseguire le seguenti operazioni: (fig. 3)

- Infilare gli anelli (A) nei tubolari (B);
- Togliere la maniglia (C) dal coperchio in polistirolo che copre il deumidificatore e posizionarla sui tubolari laterali (B) attaccati all'apparecchio;
- Avvitare le due viti fornite a corredo (D) fino ad ottenere il bloccaggio della maniglia superiore ai tubolari laterali.

MANOEUVRE HANDLE ASSEMBLY

To assemble the handle on your dehumidifier, follow the procedure below: (Fig. 3)

- Insert the rings (A) on the tubes (B).
- Remove the handle (C) from the polystyrene cover covering the dehumidifier and position on the side tubes (B) attached to the appliance.
- Screw the two screws provided (D) to secure the top handle to the side tubes.

MONTAGE POIGNÉE DE DÉPLACEMENT

Pour monter la poignée de déplacement de votre déshumidificateur, exécuter les opérations suivantes : (fig. 3)

- introduire les anneaux (A) dans les tubes (B) ;
- retirer la poignée (C) du couvercle en polystyrène du déshumidificateur et la positionner sur les tubes latéraux (B) raccordés à l'appareil ;
- visser les deux vis fournies en dotation (D) afin de fixer la poignée supérieure sur les tubes latéraux.

MONTAGE DES FÜHRUNGSHOLMS

Um den Führungsholm an Ihrem Entfeuchter zu befestigen, gehen Sie folgendermaßen vor: (Abb. 3)

- Führen Sie die Ringe (A) in die Rohrstangen (B) ein;
- Nehmen Sie den Holm (C) von dem Styropordeckel ab, der den Entfeuchter bedeckt, und setzen Sie ihn auf die seitlich am Gerät befestigten Rohrstangen (B);
- Ziehen Sie die beiden mitgelieferten Schrauben (D) an, bis der obere Holm an den seitlichen Rohrstangen festsetzt.

MONTAJE DE LA MANILLA DE DESPLAZAMIENTO

Para efectuar el montaje de la manilla de desplazamiento de vuestro deshumidificador se deberán realizar las siguientes operaciones: (Fig. 3)

- Introducir los anillos (A) en los tubos (B);
- Quitar la manilla (C) de la cubierta de poliestireno que cubre el deshumidificador e instalarla en los tubos laterales (B) de la unidad;
- Enroscar los dos tornillos facilitados como complemento (D) hasta que se logre bloquear la manilla que está sobre los tubos laterales.

MONTAGEM DO PUXADOR DE DESLOCAMENTO

Para a montagem do puxador de deslocamento do vosso desumidificador efectuar as seguintes operações: (Fig. 3)

- Introduzir os anéis (A) nos tubos (B);
- Tirar o puxador (C) da cobertura de esferovite que cobre o desumidificador e posicioná-la nos tubos laterais (B) presos no aparelho;
- Aparafusar os dois parafusos que vêm fornecidos (D) até bloquear o puxador superior nos tubos laterais

ALLACCIAMENTO ELETTRICO

Prima di collegare il deumidificatore assicurarsi che:

- i dati di targa siano corrispondenti a quelli della rete di distribuzione elettrica (la targa è situata nel vano della tanica);
- la linea di alimentazione sia dotata di messa a terra, dimensionata per una corrente di spunto di 20 A e protetta da un fusibile di 10 A,T;.
- la presa abbia una portata di 10 A a 250 V. Qualora non fosse compatibile con la spina del deumidificatore sostituirla con una a norme CEI;
- il conduttore di un'eventuale prolunga abbia sezione almeno di 1.5 mm².
- il deumidificatore sia installato secondo le normative nazionali;
- l'assorbimento del deumidificatore, sommandosi a quello degli altri elettrodomestici, non provochi l'interruzione dell'erogazione dell'energia elettrica, causata da sovraccarico.

ELECTRICAL POWER SUPPLY

Before connecting up the dehumidifier, make sure that:

- the data on the identification plate correspond to those of the electrical power supply mains (the plate is located in the tank compartment);
- the power supply line has an earth connection of appropriate size for a starting current of 20 A and is protected by a 10 A, T fuse;
- the socket has a capacity of 10 A at 250 V. If it is not compatible with the dehumidifier plug, replace it with one meeting CEI standards;
- the extension cable wire (if used) has a cross-section of at least 1.5 mm²;
- the dehumidifier is installed in accordance with national legislation;
- the power absorption of the dehumidifier, when added to that of other household appliances, does not overload the mains supply and hence cause an electrical power failure.

RACCORDEMENT ÉLECTRIQUE

Avant de raccorder le déshumidificateur, s'assurer:

- que les données de la plaquette correspondent à celles du réseau de distribution électrique (la plaquette est située dans le logement du bidon);
- que la ligne d'alimentation est équipée d'une prise de terre proportionnée à un courant de pointe de 20 A et protégée par un fusible de 10 A.T.;
- que la prise a une portée de 10 A à 250 V. Si elle n'est pas compatible avec la fiche du déshumidificateur, la remplacer par une prise conforme aux normes CEI;
- que le conducteur d'une rallonge éventuelle a une section d'au moins 1,5 mm²;
- que le déshumidificateur est installé conformément aux normes nationales;
- que l'absorption du déshumidificateur, additionnée à celle des autres appareils électroménagers, ne provoque pas l'interruption de la distribution d'énergie électrique pour cause de surcharge.

STROMANSCHLUSS

Vor Ausführung des Stromanschlusses ist sicherzustellen, daß:

- die Typenschilddaten den Anschlußwerten entsprechen (das Typenschild ist im Raum des Kondenswasserbehälters angebracht);
- die Netzzuleitung mit einer Erdleitung versehen, auf einen Spitzenstrom von 20 A ausgelegt und durch eine Schmelzsicherung von 10A träge abgesichert ist;
- die Steckdose eine Leistung von 10 A bei 250 V hat. Im Falle, daß die Dose nicht zum Stecker des Entfeuchters paßt, ist sie durch eine andere CEI-normgerechte Dose auszutauschen;
- die Stromkabel einer etwaigen Verlängerung einen Querschnitt von mindestens 1,5 mm² haben;
- der Entfeuchter nach den örtlichen geltenden Normen installiert ist;
- die Stromaufnahme des Entfeuchters selbst bei gleichzeitigem Betrieb sämtlicher anderen Elektrogeräte keine Überlastungserscheinungen (Stromausfall) verursacht.

CONEXIÓN ELÉCTRICA

Antes de conectar el deshumidificador asegúrese de que:

- los datos de la placa coincidan con los de la red de energía eléctrica. La placa está ubicada en la parte trasera.;
- la línea de alimentación esté provista de puesta a tierra, dimensionada para una corriente de arranque de 20 A y protegida por un fusible de 10 A, T.;
- la toma tenga una capacidad de 10 A a 250 V. Si no fuera compatible con la clavija del deshumidificador, sustitúyala con una a normas CEI;
- el conductor de una eventual prolongación tenga una sección de por lo menos 1.5 mm²;
- el deshumidificador esté instalado según las normativas de su país;
- el consumo del deshumidificador, sumándose al de los demás electrodomésticos, no provoque la interrupción del suministro de energía eléctrica, a causa de sobrecarga.

LIGAÇÃO ELÉCTRICA

Antes de ligar o desumidificador controle que:

- os dados da placa correspondam com aqueles da rede de distribuição eléctrica (a placa está situada no alojamento do recipiente);
- a linha de alimentação possua ligação de terra, dimensionada para uma corrente inicial de 20 A e protegida por um fusível de 10 A, T.;
- a tomada tenha uma capacidade de 10 A e 250 V. No caso em que não for compatível com a ficha do desumidificador substitua-a com uma em conformidade com a norma CEI;
- o condutor de uma eventual extensão tenha secção de pelo menos 1.5 mm²;
- o desumidificador seja instalado segundo as normativas nacionais;
- a absorção do desumidificador, somando aquela dos electrodomésticos, não provoque a interrupção da distribuição eléctrica, causada pela sobrecarga.

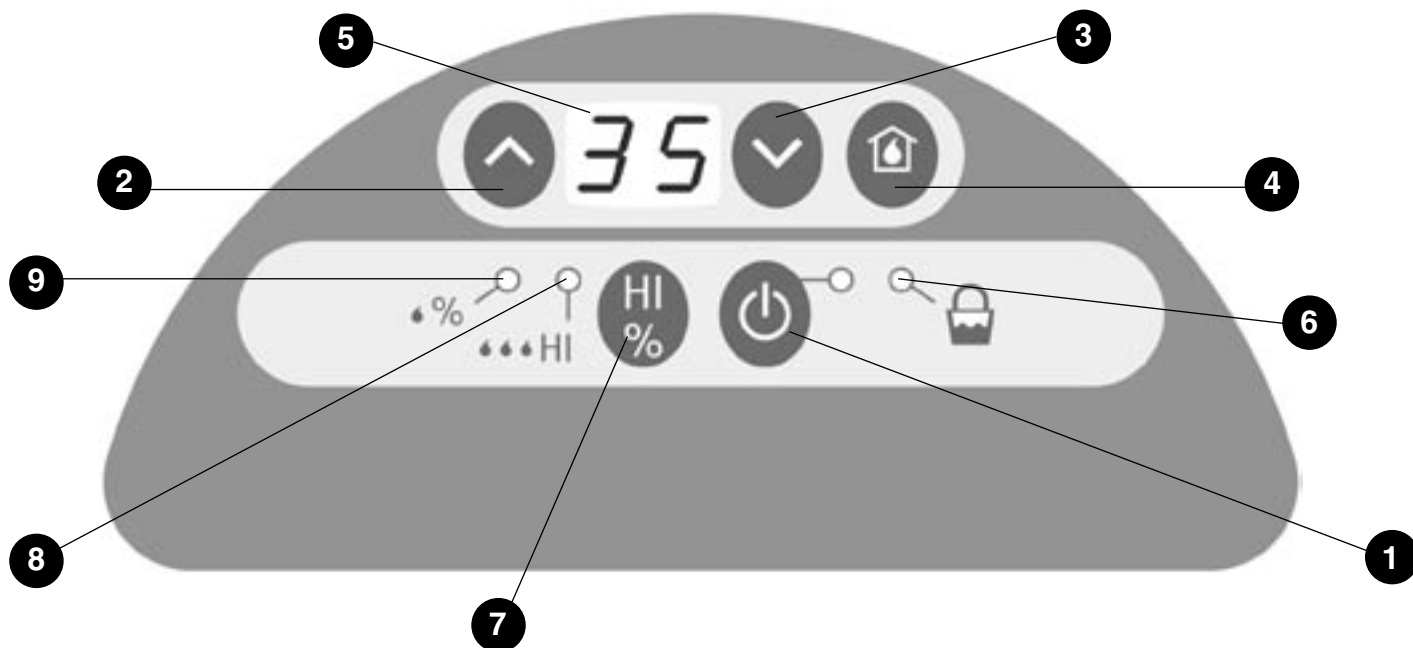


Fig. 4

PANNELLO COMANDI

Il deumidificatore da Voi acquistato, è dotato di una logica elettronica che ne governa il funzionamento, in modo da ottimizzare al massimo i consumi e le prestazioni.

- 1) Stand-by;
- 2) Aumentare l'umidità;
- 3) Diminuire l'umidità;
- 4) Segnalazione umidità ambiente;
- 5) Display luminoso;
- 6) Led segnalazione tanica piena;
- 7) Selezione modo di funzionamento.

CONTROL PANEL

The dehumidifier you have purchased features an electronic logic system which controls operation and optimises consumption and performance.

- 1) Stand-by;
- 2) Increase humidity;
- 3) Reduce humidity;
- 4) Ambient humidity display;
- 5) Luminous display;
- 6) "Tank full" LED;
- 7) Selecting the function mode.

TABLEAU DE COMMANDE

Le déshumidificateur que vous avez acheté est équipé d'une logique électronique qui gère son fonctionnement de manière à optimiser au maximum sa consommation et ses prestations.

- 1) Stand-by;
- 2) Augmenter l'humidité;
- 3) Diminuer l'humidité;
- 4) Signalement de l'humidité ambiante;
- 5) Afficheur lumineux;
- 6) Voyant signalant que le bidon est plein;
- 7) Sélection du mode de fonctionnement.

BEDIENTEIL

Der von Ihnen erworbene Entfeuchter ist mit einer elektronischen Logik zur Betriebssteuerung ausgestattet. Verbrauch und Leistung werden hierdurch in höchstem Maß optimiert.

- 1) Stand-by;
- 2) Höhere Feuchtigkeit;
- 3) Niedrige Feuchtigkeit;
- 4) Anzeige der relativen Raumfeuchtigkeit;
- 5) Display;
- 6) Meldeleuchte Kondenswasserhöchststand im Behälter;
- 7) Wahl Funktionsweise.

PANEL DE MANDOS

El deshumidificador que han adquirido está provisto de una lógica electrónica que manda su funcionamiento, a fin de optimizar al máximo los consumos y las prestaciones.

- 1) Stand-by;
- 2) Aumentar la humedad;
- 3) Disminuir la humedad;
- 4) Indicación de la humedad ambiente;
- 5) Display luminoso;
- 6) Led de indicación recipiente lleno;
- 7) Selección del modo de funcionamiento.

PAINEL DE COMANDOS

Este desumidificador possui uma lógica electrónica que controla o funcionamento, de maneira que os consumos e as prestações sejam optimizadas ao máximo.

- 1) Stand-by;
- 2) Aumentar a humidade;
- 3) Diminuir a humidade;
- 4) Sinalização da humidade;
- 5) Display luminoso;
- 6) Led sinalização recipiente cheio;
- 7) Seleção modo de funcionamento.

INTERRUZIONE DI CORRENTE

Se durante il funzionamento, dovesse mancare la corrente elettrica, viene memorizzato l'ultimo modo di funzionamento nel quale si trovava il deumidificatore. Al ritorno della corrente, l'apparecchio riprende a funzionare come impostato.

SELEZIONE FUNZIONI

STAND-BY

Tasto (1)
Tutte le funzioni vengono escluse. Il relativo led è acceso ed il display luminoso è spento. Per attivare il deumidificatore è sufficiente premere di nuovo il tasto.

SELEZIONE DELL'UMIDITÀ

Tasto (2), aumentare.
Tasto (3), diminuire.
Il display (5) visualizza l'umidità impostata. Per variarla agire sui tasti (2) e (3). L'umidità consigliata è compresa tra il 40% ed il 60%.
Il campo di regolazione è variabile con gradini del 5%.

SELEZIONE MODO DI FUNZIONAMENTO

Tramite il tasto 7 è possibile selezionare due diversi modi di funzionamento del deumidificatore:

- Il led "9" acceso indica che l'apparecchio funziona come deumidificatore. E' pertanto possibile impostare il grado di umidità deside-

POWER FAILURE

If there is an electrical power failure during operation, the dehumidifier's last operating mode will be memorised. When power returns, the appliance will resume operation in this mode.

SELECTING FUNCTIONS

STAND-BY

Key (1)
All functions are off. The corresponding LED is lit up and the luminous display is turned off. To turn the humidifier on, simply press the key again.

HUMIDITY SELECTION

Key (2), increase.
Key (3), reduce.
The display (5) shows the set humidity. Press keys (2) and (3) to change it. The recommended humidity level is between 40% and 60%.
Setting range adjustable by 5% steps.

SELECTING THE FUNCTION MODE

Act on key 7 to choose between the two different function modes of the dehumidifier:

- When LED "9" lights up, this indicates that the appliance is running in dehumidifying mode. It is possible to set the degree

PANNE DE COURANT

Si pendant le fonctionnement de l'appareil, le courant vient à manquer, le déshumidificateur mémorise le dernier mode de fonctionnement programmé. Dès que le courant est rétabli, l'appareil recommence à fonctionner comme il a été programmé.

SÉLECTION DES FONCTIONS

STAND-BY

Touche (1)
Toutes les fonctions sont exclues. Le voyant correspondant est allumé et l'afficheur lumineux est éteint. Pour activer le déshumidificateur, il suffit d'appuyer de nouveau sur la même touche.

SÉLECTION DE L'HUMIDITÉ

Touche (2), augmenter.
Touche (3), diminuer.
L'afficheur (5) indique l'humidité programmée. Pour la modifier, agir sur les touches (2) et (3). L'humidité conseillée est comprise entre 40% et 60%.
Le champ de réglage varie par palier de 5%.

SÉLECTION MODE DE FONCTIONNEMENT

Il est possible, au moyen de la touche 7, de sélectionner deux différents modes de fonctionnement du déshumidificateur :

- La led « 9 » allumée indi-

STROMAUSFALL

Bei Stromausfall während des Betriebes wird die Betriebsweise, auf die der Entfeuchter zuletzt geschaltet war, gespeichert. Bei Stromrückkehr wird der Betrieb automatisch in der vorgegebenen Weise fortgesetzt.

ANWAHL DER FUNKTIONEN

STAND-BY

Taste (1)
Sämtliche Funktionen sind ausgeschaltet. Die diesbezügliche LED leuchtet und das Display ist dunkel. Durch erneuten Tastendruck wird der Entfeuchter wieder eingeschaltet.

WAHL DES FEUCHTIGKEITSGRADES

Taste (2) höhere Feuchtigkeit.
Taste (3) niedrigere Feuchtigkeit.
Am Display (5) wird die eingestellte relative Feuchte angezeigt. Mit den Tasten (2) und (3) kann der Wert geändert werden. Empfohlene relative Feuchtigkeit: 40 % bis 60 %.
Der Einstellbereich ist in 5%-Stufen änderbar.

AUSWAHL DER FUNKTIONSWEISE

Mit Drucktaste 7 können zwei verschiedene Funktionsweisen des Entfeuchters ausgewählt werden:

INTERRUPCIÓN DE CORRIENTE

Si durante el funcionamiento faltara la corriente eléctrica, se memoriza el último modo de funcionamiento en el cual se hallaba el deshumidificador. Cuando vuelve la corriente, el aparato funciona de nuevo según la última programación.

SELECCIÓN FUNCIONES

STAND-BY

Tecla (1)
Se excluyen todas las funciones. El relativo led está encendido y el display luminoso apagado. Para activar el deshumidificador es suficiente presionar de nuevo la tecla.

SELECCIÓN DE LA HUMEDAD

Tecla (2), aumentar.
Tecla (3), disminuir.
El display (5) visualiza la humedad programada. Para variarla utilicen las teclas (2) y (3). La humedad aconsejada está comprendida entre un 40% y 60%.
El campo de regulación es variable con escalones del 5%.

SELECCION DEL MODO DE FUNCIONAMIENTO

Mediante la tecla 7 se pueden seleccionar dos modos distintos de funcionamiento del deshumidificador:

- La luz luminosa "9" encendida indica que la unidad funciona como deshumidificador.

INTERRUPÇÃO DE CORRENTE

Se durante o funcionamento, faltar corrente eléctrica, a última modalidade de funcionamento na qual se encontrava o desumidificador fica memorizada. Com o retorno da corrente eléctrica, o aparelho continua a funcionar como programado antes.

SELECCÃO DAS FUNÇÕES

STAND-BY

Tecla (1)
Todas as funções se excluem. O relativo led está aceso e o display luminoso está desligado. Para activar o desumidificador basta carregar de novo na tecla.

SELECCÃO DA HUMIDADE

Tecla (2), aumentar.
Tecla (3), diminuir.
O display (5) visualiza a humidade programada. Para variá-la utilize as teclas (2) e (3). A humidade aconselhada está incluída entre 40% e 60%.
O campo de regulação é variável com graus de 5%.

SELECCÃO DO MODO DE FUNCIONAMENTO

Através da tecla 7 é possível seleccionar dois modos diferentes de funcionamento do desumidificador:

- O led "9" aceso indica que o aparelho funciona como desumidificador. Por

rato nell'ambiente in cui l'apparecchio è collocato.

- Il led "8" acceso e la scritta "HI" sul display indicano che il deumidificatore funziona in continuo alla massima potenza. Questa funzione permette di ottimizzare i tempi di deumidificazione riducendoli al minimo.

AVVERTENZA: Quando l'umidità relativa scende sotto valori molto bassi (20-25%) e comunque tali da non giustificare il funzionamento del deumidificatore, l'apparecchio si arresta e segnala sul display "Hr". Questo allarme rientra automaticamente quando l'umidità comincia a risalire. Se l'allarme persiste anche con livelli di umidità più alti, chiamare un centro di assistenza.

VISUALIZZAZIONE UMI- DITÀ AMBIENTE

Tasto (4)

Per visualizzare l'umidità presente nell'ambiente, è sufficiente premere il tasto (4). Sul display (5) lampeggerà per alcuni secondi il valore dell'umidità presente nell'ambiente.

of humidity desired in the room where the appliance is positioned.

- When LED "8" lights up and "HI" appears on the display, this indicates that the dehumidifier is running continuously at maximum power. This function optimises dehumidification and reduces the time required to a minimum.

CAUTION: When relative humidity drops below very low values (20-25%), or such that there is no need for the dehumidifier, the appliance will stop and signals "Hr" on the display. This alarm resets itself automatically when humidity starts to rise. If the alarm persists even at higher humidity levels, call an assistance centre.

AMBIENT HUMIDITY DI- SPLAY

Key (4)

Press key (4) to view the ambient humidity level. The value will flash on the display (5) for a few seconds.

que que l'appareil fonctionne comme déshumidificateur. Il est donc possible de programmer le degré d'humidité souhaité dans la pièce où se trouve l'appareil.

- La led « 8 » allumée et le message « HI » sur l'afficheur indiquent que le déshumidificateur fonctionne en mode continu à la puissance maximale. Cette fonction permet d'optimiser les temps de déshumidification en les réduisant au minimum.

MISE EN GARDE: Lorsque le taux d'humidité relative atteint des valeurs très basses (20-25%) ou tel de toute façon à ne pas justifier le fonctionnement du déshumidificateur, l'appareil s'arrête et affiche "Hr". Cette alarme se rétablit automatiquement lorsque le taux d'humidité commence à remonter. Si cette alarme persiste même avec un taux d'humidité plus élevé, faites intervenir le service après vente.

AFFICHAGE DE L'HUMIDI- TÉ AMBIANTE

Touche (4)

Pour afficher l'humidité présente dans la pièce, il suffit d'appuyer sur la touche (4). La valeur de l'humidité présente dans la pièce clignotera alors pendant quelques secondes sur l'afficheur.

- Ist das Led „9“ eingeschaltet, arbeitet das Gerät als Entfeuchter, und man kann den gewünschten Grad an Luftfeuchtigkeit in dem Raum, in dem es steht, einstellen.

- Ist das Led „8“ eingeschaltet und die Schrift „HI“ erscheint auf dem Display, arbeitet der Entfeuchter mit Höchstleistung im Dauerbetrieb. Mit dieser Funktion kann die Entfeuchtungszeit auf ein Minimum reduziert werden.

HINWEIS: Wenn die Raumfeuchtigkeit unter sehr niedrige Werte (20-25%) und auf jeden Fall auf solche Werte absinkt, bei denen der Entfeuchtungsbetrieb überflüssig ist, stoppt das Gerät und am Display wird "HR" angezeigt. Diese Alarmmeldung wird automatisch rückgestellt, sobald der Feuchtigkeitssgrad wieder ansteigt. Im Falle, daß diese Alarmmeldung auch bei einem höheren Feuchtigkeitsgrad eingeblendet bleibt, ist ein Service-Zentrum zu Hilfe zu ziehen.

ANZEIGE DER RAUMFEU- CHTIGKEIT

Taste (4)

Die Raumfeuchtigkeit wird durch Druck der Taste (4) angezeigt. Der Feuchtigkeitswert blinkt einige Sekunden lang am Display (5).

Por tanto se podrá regular el nivel de humedad deseado en el ambiente donde se colocó la unidad.

- La luz luminosa "8" encendida y la inscripción "HI" en el visualizador indican que el deshumidificador funciona continuamente con la máxima potencia. Esta función permite optimizar los tiempos de deshumidificación reduciéndolos al mínimo.

**ADVERTENCIA: Cuando la humedad relativa descien-
de a valores muy bajos (20-25%) o bien que no justifiquen el funcionamiento del deshumidificador, el aparato se detiene y en el display aparecerá "Hr". Esta alarma se desactiva automática-mente cuando la humedad inicia a aumentar. Si la alarma persiste incluso con niveles de humedad más altos, llamen a un centro de asistencia.**

VISUALIZACIÓN DE LA HU- MEDAD AMBIENTE

Tecla (4)

Para visualizar la humedad presente en el ambiente, es suficiente presionar la tecla (4). En el display (5) parpadeará durante algunos segundos el valor de la humedad presente en el ambiente.

isso, é possível seleccionar o grau de humidade desejado no ambiente onde o aparelho for instalado.

- O led "8" aceso e a escrita "HI" no display indicam que o desumidificador funciona em modo contínuo na máxima potência. Esta função permite otimizar os tempos reduzindo-os ao mínimo.

ADVERTÊNCIA: Quando a humidade relativa descer abaixo de valores muito baixos (20-25%) e, todavia, tais que não justificam o funcionamento do desumidificador, o aparelho pára e sinaliza no display "Hr". Este alarme desactiva-se automaticamente quando a humidade começar a subir. Se o alarme persistir, mesmo com níveis de humidade mais elevados, chamar um Centro de Assistência.

VISUALIZAÇÃO DA HUMI- DADE AMBIENTE

Tecla (4)

Para visualizar a humidade presente no ambiente, basta carregar na tecla (4). No display (5) piscará durante alguns segundos o valor da humidade presente no ambiente.

FUNZIONAMENTO CON SCARICO CONTINUO

Per fare funzionare il deumidificatore in scarico continuo eseguire le seguenti operazioni:

- Estrarre la tanica dall'apparecchio.
- Collegare il tubo di gomma fornito a corredo, al raccordo della vaschetta raccolta condensa (nella parte superiore del vano tanica).
- Bloccare il tubo con la fascetta metallica in dotazione.
- Premere contemporaneamente per tre secondi, i tasti di aumento e decremento dell'umidità (2) e (3). Il led della tanica lampeggiante indicherà che la funzione di scarico continuo è attivata.

AVVERTENZA: La funzione di scarico continuo viene annullata nei seguenti casi:

- reinserendo la tanica vuota.

FUNZIONAMENTO A BASSA TEMPERATURA

Il deumidificatore può funzionare anche a temperature molto basse (fino ad un valore minimo di 2°C). In questi casi la logica elettronica provvede ad eseguire il ciclo automatico di sbrinamento.

OPERATION WITH CONTINUOUS DISCHARGE

To operate the dehumidifier with continuous discharge, carry out the following operations:

- Take the tank out of the appliance.
- Connect the rubber pipe provided in the outfit to the condensate collection tank (at the top of the tank compartment).
- Secure the pipe with the metal clamp provided.
- Hold down the humidity increase and decrease keys (2) and (3) together for three seconds. The tank LED flashes to indicate that the continuous discharge function is on.

WARNING: the continuous discharge function is cancelled in the following cases:

- the empty tank is refilled.

LOW TEMPERATURE OPERATION

The dehumidifier is able to operate at extremely low temperatures, in which case the electronic logic control performs an automatic defrost cycle (up to a minimum of 2°C).

FONCTIONNEMENT EN VIDANGE CONTINUE

Pour faire fonctionner le déshumidificateur en vidange continue, effectuer les opérations suivantes:

- Retirer le bidon de l'appareil.
- Relier le tuyau de caoutchouc fourni avec l'appareil au raccord du bac de recueil de la condensation (partie supérieure du logement du bidon).
- Bloquer le tout au moyen du collier métallique fourni.
- Presser simultanément pendant 3 secondes les touches d'augmentation et de diminution de l'humidité (2) et (3). Le clignotement de la diode représentant le bidon, signale que la fonction de vidange continue est activée.

AVERTISSEMENT: la fonction de vidange continue est annulée dans les cas suivants:

- après introduction du bidon vide.

FONCTIONNEMENT À BASSE TEMPÉRATURE

Le déshumidificateur peut fonctionner également à une température très basse (jusqu'à une valeur minimale de 2°C). Dans un tel cas, la logique électronique veille à effectuer le cycle automatique de dégivrage.

BETRIEB MIT DAUERABBLASS

Für den fortlaufenden Wasserablaß aus dem Entfeuchter während des Betriebes sind die folgenden Arbeitsschritte auszuführen:

- Den Kanister aus dem Gerät nehmen.
- Den mitgelieferten Schlauch mit dem Anschluß des Kondenswasserbehälters (oben im Kanisterraum) verbinden.
- Den Schlauch mit der mitgelieferten Schelle arretieren.
- Die Tasten für die Zunahme und Abnahme der Feuchtigkeit (2) und (3) drei Sekunden lang gleichzeitig drücken. Der Blinkzustand der Kanisterled zeigt an, daß die Funktion des Dauerablasses aktiviert ist.

WICHTIGER HINWEIS: Die Funktion des Dauerablasses wird in den folgenden Fällen deaktiviert:

- Wenn der Kanister leer eingefügt wird.

BETRIEB BEI NIEDRIGER TEMPERATUR

Der Entfeuchter ist auch bei sehr niedriger Temperatur einsetzbar. In diesem Fall sorgt die elektronische Logik für automatisches Abtauen.

FUNCIÓNAMIENTO CON DESCARGA CONTINUA

Para hacer funcionar el deshumidificador en descarga continua, efectuar las operaciones siguientes:

- Extraer el depósito del aparato.
- Conectar el tubo de goma, entregado en dotación, con la unión en la pileta de recogida del condensado (en la parte superior del alojamiento del depósito).
- Bloquear el tubo con la abrazadera metálica en dotación.
- Apretar simultáneamente durante tres segundos las teclas de aumento y decremento de la humedad (2) y (3). El led del recipiente indicará con destellos que la función de vaciado continuo está activa.

OBSERVACIÓN: La función de vaciado continuo se anula en los siguientes casos:

- colocando de nuevo el recipiente vacío.

FUNCIÓNAMIENTO A BAJA TEMPERATURA

El deshumidificador también puede funcionar a temperaturas muy bajas (hasta un valor mínimo de 2°C). En estos casos la lógica electrónica efectúa el ciclo automático de descongelación.

FUNCIÓNAMIENTO COM DESCARGA CONTINUA

Para fazer funcionar o desumidificador em descarga contínua efectue as seguintes operações:

- Extraia o recipiente do aparelho.
- Una o tubo de borraça que vem fornecido, na união do recipiente de recolha da condensação (na parte superior do alojamento do recipiente).
- Bloqueie o tubo com a braçadeira metálica que vem fornecida.
- Prima simultaneamente durante três segundos as teclas de aumento e diminuição da humidade (2) e (3). O led intermitente do recipiente indicará que a função de descarga contínua está activada.

ADVERTÊNCIA: A função de descarga contínua se anula nos seguintes casos:

- ao introduzir novamente o recipiente vazio.

FUNCIÓNAMIENTO COM BAIXA TEMPERATURA

O desumidificador pode funcionar também com temperaturas muito baixas. Nestes casos a lógica electrónica efectua o ciclo auto-mático de descongelamento (até um valor mínimo de 2°C).

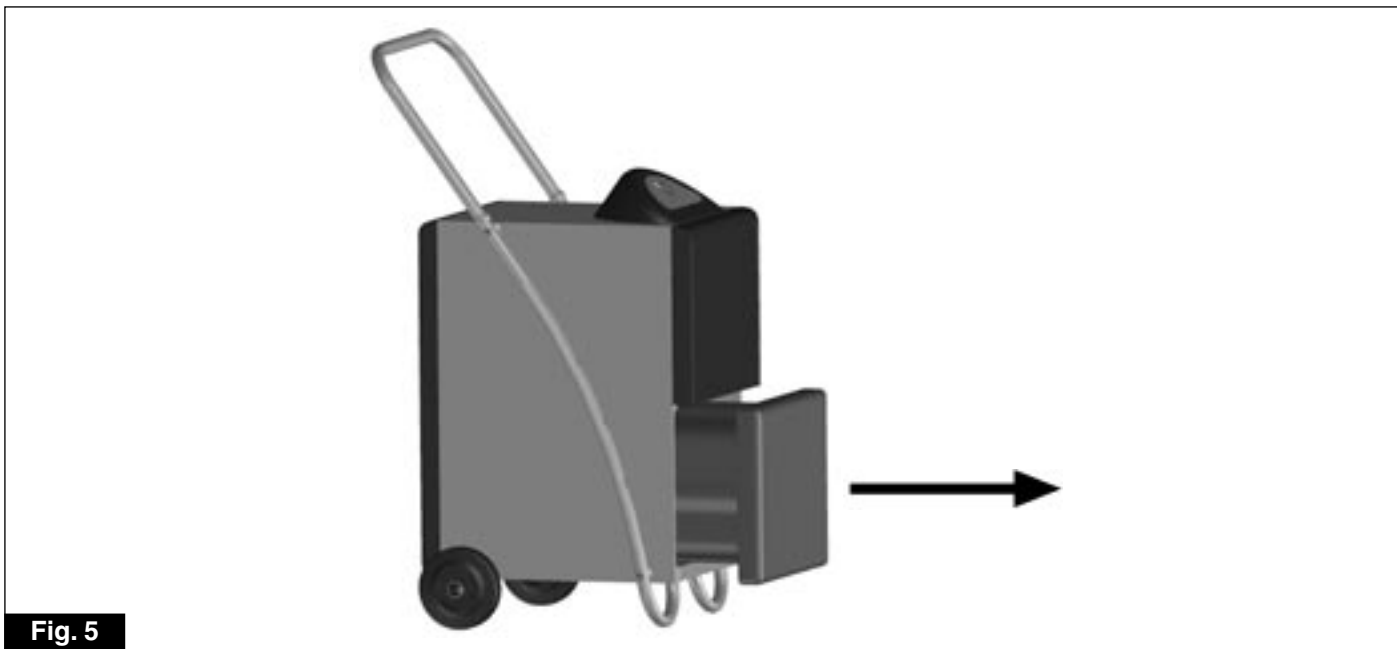


Fig. 5

SVUOTAMENTO TANICA

Led segnalazione tanica piena (6).

L'accensione della spia luminosa e l'emissione, per alcuni secondi, di un segnale acustico Vi avvisano che la tanica è piena d'acqua. Il deumidificatore si spegne e, per ripristinarne il funzionamento, è necessario eseguire le seguenti operazioni:

- Estrarre la tanica dall'apparecchio (fig. 5).
- Vuotare l'acqua contenuta nel recipiente.
- Ricollocare la tanica nel suo vano.

EMPTYING TANK

"Tank full" LED (6).

When the tank is full of water, the warning light illuminates and an acoustic signal sounds for a few seconds. The dehumidifier turns itself off. To return to operation, the following operations must be performed:

- Remove the tank from the appliance (fig. 5).
- Empty out the water.
- Return the tank to its compartment.

VIDANGE DU BIDON

Voyant signalant que le bidon est plein (6).

L'éclairage du voyant lumineux et l'émission, pendant quelques instants, d'un signal sonore vous informent que le bidon est plein d'eau. Le déshumidificateur s'éteint et, pour le remettre en marche, il est nécessaire d'effectuer les opérations suivantes:

- Extraire le bidon de l'appareil (fig. 5).
- Vider l'eau contenue dans le récipient.
- Remettre le bidon dans son logement.

ENTLEERUNG DES KONDENSWASSERBEHÄLTERS

Meldeleuchte Höchstwasserstand im Behälter (6).

Wenn diese LED brennt und ein sekundenlanges Tonsignal zu hören ist, ist der Kondenswasserbehälter voll. Der Entfeuchter schaltet sich aus. Zur Wiederaufnahme des Betriebes sind die folgenden Arbeitsschritte auszuführen:

- den Behälter herausnehmen (Bild 5).
- das angesammelte Kondenswasser ausleeren.
- den Behälter wieder auf seinen Platz stellen.

VACIADO DEL RECIPIENTE

Led de indicación recipiente lleno (6).

El encendido del testigo luminoso y la emisión, durante algunos segundos, de una señal acústica, les indican que el recipiente está lleno de agua. El deshumidificador se apaga, y para restablecer el funcionamiento, hay que realizar las siguientes operaciones:

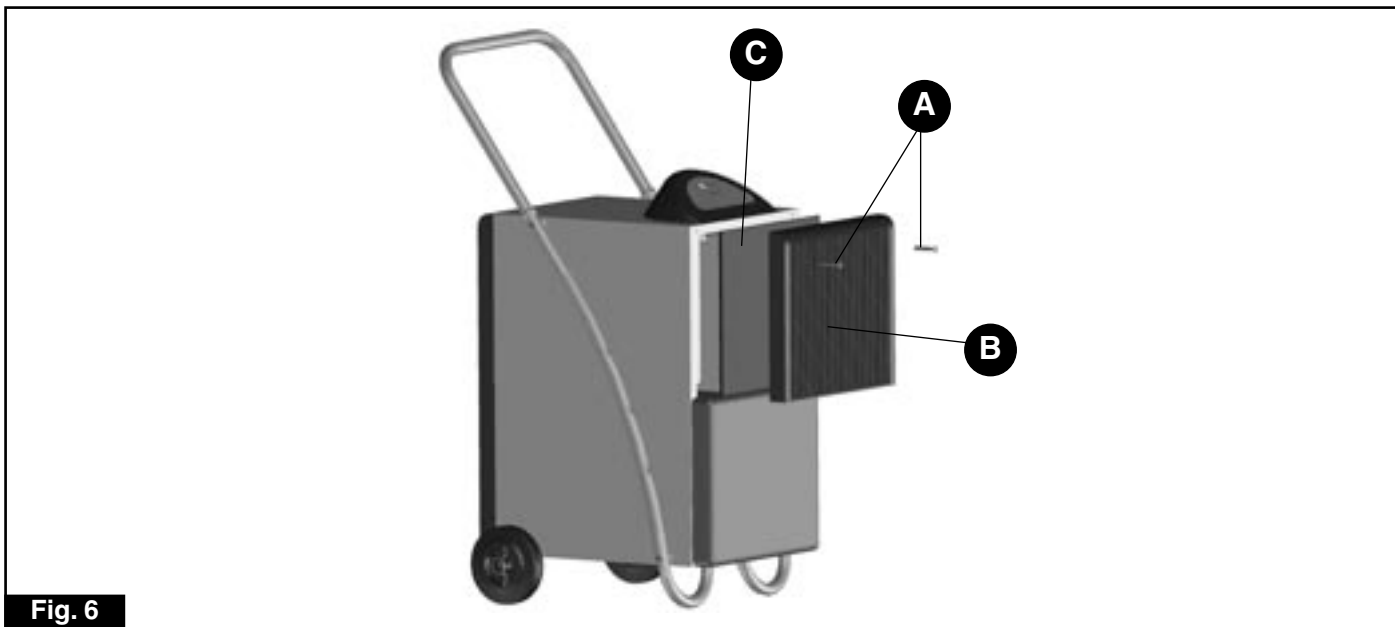
- Extraer el recipiente del aparato (fig. 5).
- Vaciar el agua contenida en el recipiente.
- Colocar de nuevo el recipiente en su alojamiento.

ESVAZIAMENTO DO RECIPIENTE

Led de sinalização de recipiente cheio (6).

O acendimento do indicador luminoso e a emissão, durante alguns segundos, de um sinal acústico avisam que o recipiente está cheio de água. O desumidificador se desliga e, para que volte a funcionar, é necessário efectuar as seguintes operações:

- Extraia o recipiente do aparelho (fig. 5).
- Esvazie a água contida no recipiente.
- Coloque o recipiente no seu lugar.


Fig. 6

PULIZIA FILTRO ARIA

Il filtro trattiene le impurità dell'aria, per questo deve essere pulito mensilmente.

- Scollegare la spina.
- Utilizzando un cacciavite a croce, svitare le due viti (A) che bloccano la griglia entrata aria (B) al deumidificatore (fig. 6).
- Estrarre dalla sede la griglia entrata aria e il filtro.
- Sfilare il filtro (C) dalla griglia e pulirlo con un getto d'acqua.
- Riposizionare il filtro dopo averlo accuratamente asciugato.
- Rimontare la griglia entrata aria avvitando le due viti precedentemente tolte.

CLEANING AIR FILTER

The filter traps any impurities in the air; therefore, it must be cleaned every month.

- Disconnect the plug.
- Unscrew the two screws (A) securing the air inlet grille (B) to the dehumidifier with a crosspoint screwdriver (fig. 6).
- Extract the air inlet grille and the filter from their housing.
- Remove the filter (C) from the grille and clean with a jet of water.
- Carefully dry the filter and reposition.
- Reassemble the air inlet grille and screw on the two screws removed beforehand.

NETTOYAGE DU FILTRE À AIR

Le filtre retient les impuretés de l'air et il faut donc le nettoyer tous les mois.

- Débrancher la fiche de la prise de courant.
- A l'aide d'un tournevis cruciforme, dévisser les deux vis (A) de fixation de la grille d'entrée de l'air (B) au déshumidificateur (fig. 6).
- Extraire de son logement la grille d'entrée de l'air avec le filtre.
- Extraire le filtre (C) de la grille et le nettoyer à l'aide d'un jet d'eau.
- Repositionner le filtre après l'avoir soigneusement essuyé.
- Remonter la grille d'entrée de l'air en vissant les deux vis précédemment enlevées.

REINIGUNG DES LUFTFILTERS

Das Filter hält die in der Luft befindlichen Verunreinigungen zurück und muss daher monatlich gereinigt werden.

- Den Stecker heraus-ziehen.
- Die beiden Schrauben (A), mit denen das Lufteintrittsgitter (B) am Entfeuchter befestigt ist, mit einem Kreuzschraubenzieher lösen (Abb. 6).
- Lufteintrittsgitter und Filter herausnehmen.
- Das Filter (C) aus dem Gitter herausziehen und unter fließendem Wasser auswaschen.
- Das Filter sorgfältig abtrocknen und wieder einsetzen.
- Das Gitter wieder mit den beiden vorher gelösten Schrauben befestigen.

LIMPIEZA DEL FILTRO DE AIRE

El filtro retiene las impurezas del aire, por tanto se deberá limpiar una vez al mes.

- Desenchufen la clavija.
- Utilizar un destornillador de cruz para destornillar los dos tornillos (A) que bloquean la rejilla para la entrada del aire (B) del deshumidificador (fig. 6).
- Extraer la sede la rejilla para la entrada del aire y el filtro.
- Quitar el filtro (C) de la rejilla y limpiarlo con un chorro de agua.
- Montar el filtro después de haberlo secado con cuidado.
- Volver a montar la rejilla para la entrada del aire enroscando los dos tornillos retirados.

LIMPEZA DO FILTRO DE AR

O filtro entretém as impurezas do ar, por isso deve ser limpo mensalmente.

- Desligue a ficha da tomada.
- Utilizando uma chave Phillips, desaparafuse os dois parafusos (A) que bloqueiam a grelha de entrada do ar (B) no desumidificador (fig. 6).
- Extrair do alojamento a grelha de entrada do ar e o filtro.
- Extrair o filtro (C) da grelha e limpá-lo com um jacto de água.
- Reposicionar o filtro depois de tê-lo enxugado bem.
- Remontar a grelha de entrada do ar aparafusando os dois parafusos anteriormente extraídos.

MOVIMENTAZIONE DEL DEUMIDIFICATORE

Il deumidificatore è dotato di ruote e maniglia per agevolarne la movimentazione.

Prima di spostare il prodotto eseguire le seguenti operazioni:

- spegnere il deumidificatore e scollegare la spina;

- attendere almeno 5 minuti prima di spostarlo;

- vuotare l'acqua contenuta nella tanica.

AVVERTENZA

Durante gli spostamenti evitare di inclinare eccessivamente il deumidificatore.

TRASPORTO DEL DEUMIDIFICATORE

Deve avvenire in posizione verticale. In caso di trasporto in posizione orizzontale attendere almeno un ora prima di accenderlo. Prima di effettuare il trasporto svuotare completamente la tanica.

PULIZIA DEL DEUMIDIFICATORE

Prima di pulire il deumidificatore scollegare sempre la spina.

Per la pulizia esterna utilizzare solo detersivi e non benzina, gasolio o prodotti affini.

Utilizzare un panno umido per evitare che l'acqua penetri all'interno.

Non utilizzare un getto d'acqua diretto, in quanto

MANOEUVRING THE DEHUMIDIFIER

The dehumidifier is equipped with wheels and a handle to make it easier to manoeuvre.

Before moving the product, carry out the following procedure:

- switch off the dehumidifier and disconnect the plug from the power supply;

- wait for at least 5 minutes before moving;

- empty any water from the tank.

CAUTION

When moving, do not tilt the dehumidifier excessively

TRANSPORTING THE DEHUMIDIFIER

The dehumidifier must be transported in a vertical position.

If transported horizontally, wait for at least an hour before turning it on.

Empty the tank completely before transport.

CLEANING THE DEHUMIDIFIER

Disconnect the power plug before cleaning the dehumidifier.

For external cleaning use only detergent (not petrol, gas oil or similar products).

Use a moist rag to prevent water from penetrating inside. Do not use a direct water jet since this could affect the safety of the device.

MANUTENTION DU DÉSHUMIDIFICATEUR

Le déshumidificateur est doté de roues et d'une poignée qui en facilitent la manutention.

Avant de déplacer le produit, exécuter les opérations suivantes :

- éteindre le déshumidificateur et débrancher la fiche;

- attendre au moins 5 minutes avant de le déplacer;

- vider l'eau du réservoir.

PRÉCAUTION

Durant les déplacements, éviter de trop incliner le déshumidificateur.

TRANSPORT DU DÉSHUMIDIFICATEUR

Le déshumidificateur doit être transporté en position verticale.

En cas de transport horizontal, attendre au moins une heure avant de le mettre en marche.

Avant d'effectuer le transport, vider complètement le bidon.

NETTOYAGE DU DÉSHUMIDIFICATEUR

Avant de nettoyer le déshumidificateur, toujours débrancher la fiche de la prise de courant.

Pour le nettoyage externe, n'utiliser que des détergents et non pas de la essence, du gasoil ni d'autres produits similaires.

Se servir d'un chiffon humide pour éviter que l'eau ne pénètre à l'intérieur.

BEWEGUNG DES ENTFEUCHTERS

Der Entfeuchter ist mit Rädern und einem Führungsholm ausgerüstet, damit er besser bewegt werden kann.

Bevor Sie ihn jedoch in Bewegung setzen, machen Sie bitte Folgendes:

- den Entfeuchter ausschalten und den Stecker aus der Dose ziehen;

- vor dem Bewegen mindestens 5 Minuten warten;

- das Wasser aus dem Behälter ausleeren

WICHTIGER HINWEIS

Während das Gerät bewegt wird, sollte ein zu starkes Neigen vermieden werden.

TRANSPORT DES ENTFEUCHTERS

Der Entfeuchter muß stehend transportiert werden.

Im Falle eines Transportes in horizontaler Lage, darf das Gerät erst eine Stunde nach dem Aufrichten in Betrieb gesetzt werden.

Vor dem Transport ist der Kondenswasserbehälter zu entleeren.

REINIGUNG DES ENTFEUCHTERS

Vor der Reinigung des Entfeuchters ist stets der Stecker aus der Dose zu ziehen. Das Gehäuse des Gerätes darf nur mit einem milden Reinigungsmittel und nie mit Benzin, Verdünner o. ä.

DESPLAZAMIENTO DEL DESHUMIDIFICADOR

El deshumidificador en dotación posee ruedas y manilla para facilitar el desplazamiento.

Antes de desplazar la unidad se deberán realizar las siguientes operaciones:

- desactivar el deshumidificador y desconectar el enchufe

- esperar por lo menos 5 minutos antes de desplazarlo

- vaciar el agua que contiene el bidón

ADVERTENCIA

Durante los desplazamientos no se deberá inclinar excesivamente el deshumidificador.

TRANSPORTE DEL DESHUMIDIFICADOR

Transporten el deshumidificador en posición vertical.

En caso de transporte en posición horizontal, esperen por lo menos una hora antes de ponerlo en funcionamiento.

Antes del transporte vacíen completamente el recipiente.

LIMPIEZA DEL DESHUMIDIFICADOR

Antes de limpiar el deshumidificador desconéctenlo de la red eléctrica.

Para la limpieza exterior utilicen sólo detergentes y no gasolina, gasóleo o productos afines.

Utilicen un trapo húmedo para

MOVIMENTAÇÃO DO DESUMIDIFICADOR

O desumidificador tem duas rodas e um puxador para facilitar a movimentação.

Antes de deslocar o produto efectuar as seguintes operações:

- desligar o desumidificador e desconectar a ficha da tomada;

- aguardar pelo menos 5 minutos antes de deslocá-lo;

- esvaziar a água contida no depósito.

AVISO

Durante os deslocamentos evitar de inclinar excessivamente o desumidificador.

TRANSPORTE DO DESUMIDIFICADOR

Deve ser efectuado em posição vertical.

Em caso de transporte em posição horizontal aguarde pelo menos 1 hora antes de acendê-lo.

Antes de efectuar o transporte esvazie completamente o recipiente.

LIMPEZA DO DESUMIDIFICADOR

Antes de limpar o desumidificador desligue sempre a ficha da tomada.

Para efectuar a limpeza externa utilize só detergentes e não gasolina, gasóleo ou produtos afins.

Utilize um pano húmido

si potrebbe alterare la sicurezza dell'apparecchio.

MANUTENZIONE PERIODICA

Prima di eseguire qualsiasi operazione di manutenzione scollegare sempre la spina. Se il cavo di alimentazione è danneggiato, esso deve essere sostituito dalla nostra società o dal servizio assistenza della stessa.

RIPORRE IL DEUMIDIFICATORE

- Scollegare la spina.
- Pulire il filtro dell'aria.
- Vuotare completamente l'acqua di condensa dalla tanica.

AVVERTENZE PER I CENTRI DI ASSISTENZA

Nel caso si debbano eseguire operazioni di saldatura, prestare particolare attenzione ai componenti in plastica e in polistirolo del deumidificatore. Si consiglia di proteggere accuratamente tali componenti o di smontarli temporaneamente per l'esecuzione del lavoro.

ROUTINE MAINTENANCE
Disconnect the power plug before performing any maintenance work.

If the power supply cable is damaged, it must be replaced by our company or by our technical service centre.

STORING THE DEHUMIDIFIER

- Disconnect the plug.
- Clean the air filter.
- Empty the tank of condensation water.

WARNINGS FOR TECHNICAL SERVICE CENTRES

If welding is necessary, pay special attention to the plastic and polystyrene components of the dehumidifier. It is recommended to protect these components carefully or to temporarily remove them.

Ne pas utiliser de jet d'eau direct car cela pourrait altérer la sécurité de l'appareil.

ENTRETIEN PÉRIODIQUE

Avant toute opération d'entretien, débrancher la fiche de la prise de courant. Si le câble d'alimentation est endommagé, il doit être remplacé par nos soins ou par ceux de notre service après-vente agréé.

RANGEMENT DU DÉSHUMIDIFICATEUR

- Débrancher la fiche de la prise de courant.
- Nettoyer le filtre à air.
- Vider complètement l'eau de condensation du bidon.

MISES EN GARDE À L'ATTENTION DES CENTRES D'ASSISTANCE

S'il révèle nécessaire d'effectuer des soudures, prêter une attention particulière aux composants en plastique et en polystyrène du déshumidificateur. Nous vous conseillons de protéger soigneusement ces éléments ou de les démonter momentanément pour l'exécution du travail.

Produkten gereinigt werden. Einen feuchten Lappen verwenden, damit kein Wasser in das Gerät eindringt. Ein direkter Wasserstrahl ist unbedingt zu vermeiden, da die Sicherheit des Gerätes hierdurch beeinträchtigt würde.

REGELMÄSSIGE WARTUNG

Vor der Ausführung sämtlicher Wartungsarbeiten ist der Stecker aus der Dose zu ziehen. Ein etwa beschädigtes Netzkabel darf ausschließlich von unserem Service-Personal ausgetauscht werden; hierzu ist mit unserer Firma Rücksprache zu nehmen.

ABSTELLEN DES ENTFEUCHTERS

- Den Stecker herausziehen.
- Den Luftfilter reinigen.
- Den Kondenswasserbehälter vollständig entleeren.

WICHTIGE HINWEISE FÜR DIE SERVICE-ZENTREN

Bei anfallenden Schweißarbeiten ist den Komponenten aus Kunststoff und Polystyrol des Entfeuchters besondere Aufmerksamkeit zu widmen. Es ist angeraten, solche Komponenten sorgfältig abzuschützen oder sie vorübergehend zur Ausführung der Arbeit zu demonstrieren.

evitar que el agua penetre en el interior.

No utilicen un chorro de agua directo, ya que se podría alterar la seguridad del aparato.

MANTENIMIENTO PERIÓDICO

Antes de efectuar cualquier operación de limpieza o de mantenimiento, desconecten el deshumidificador de la red eléctrica. Si el cable de alimentación estuviera dañado, debe ser sustituido por nuestra empresa o por el servicio de asistencia de la misma.

GUARDAR EL DESHUMIDIFICADOR

- Desenchufen la clavija.
- Limpie el filtro del aire.
- Vacíen completamente el agua de condensación del recipiente.

ADVERTENCIAS PARA LOS CENTROS DE ASISTENCIA

En el caso de que se deban efectuar operaciones de soldado, tener mucho cuidado con los componentes de plástico y poliestirolo del deshumidificador. Se aconseja proteger esmeradamente tales componentes o mejor aun desmontarlos para efectuar la intervención.

para evitar que a água penetre no interior.

Não utilize um jacto directo, pois, isto poderia alterar a segurança do aparelho.

MANUTENÇÃO PERIÓDICA

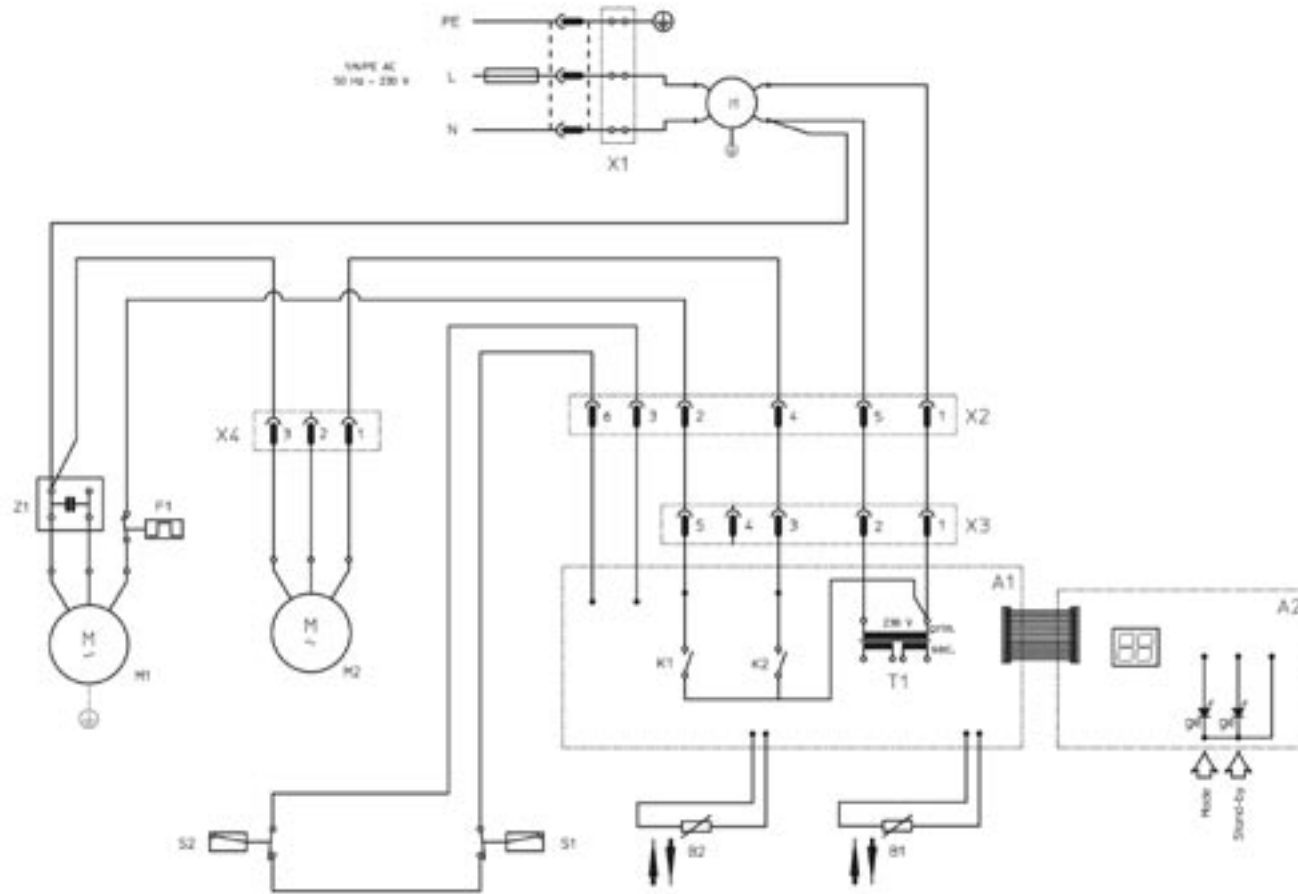
Antes de efectuar qualquer operação de manutenção desligue sempre a ficha da tomada. Se o cabo de alimentação estiver avariado, este deve ser substituído pela nossa sociedade ou pelo serviço de assistência da mesma.

GUARDAR O DESUMIDIFICADOR

- Desligue a ficha da tomada.
- Limpe o filtro de ar.
- Esvazie completamente a água de condensação do recipiente.

ADVERTÊNCIAS PARA OS CENTROS DE ASSISTÊNCIA

No caso em que devam ser efectuadas operações de soldadura, preste muita atenção nos componentes de plástico e em polistireno do desumidificador. É aconselhável proteger cuidadosamente tais componentes ou desmontá-los temporariamente para efectuar o trabalho.



A1 = Scheda elettronica (potenza);
 A2 = Scheda elettronica (comando);
 B1 = Sonda di umidità;
 B2 = Sonda evaporatore;
 F1 = Protettore termico compressore;
 I1 = Filtro antidisturbo;
 K1 = Relais per compressore;
 K2 = Relais per ventilatore;
 M1 = Motocompressore;
 M2 = Ventilatore;
 S1 = Microinterruttore presenza tanica;
 S2 = Microinterruttore tanica piena;
 T1 = Trasformatore;
 X1 = Morsettiera alimentazione;
 X2 = Connettore 6 poli;
 X3 = Connettore 5 poli;
 X4 = Connettore 3 poli;
 Z1 = Condensatore compressore.

A1 = Electronic card (power);
 A2 = Electronic card (control);
 B1 = Humidity feeler;
 B2 = Evaporator sensor;
 F1 = Compressor thermal cutout;
 I1 = Interference suppressor;
 K1 = Compressor relay;
 K2 = Fan relay;
 M1 = Motor-driven compressor;
 M2 = Fan;
 S1 = Tank present microswitch;
 S2 = Tank full microswitch;
 T1 = Transformer;
 X1 = Power supply terminal board;
 X2 = 6-pole connector;
 X3 = 5-pole connector;
 X4 = 3-pole connector;
 Z1 = Compressor condenser.

A1 = Fiche électronique (puissance);
 A2 = Fiche électronique (commande);
 B1 = Sonde d'humidité;
 B2 = Sonde évaporateur;
 F1 = Protecteur thermique compresseur;
 I1 = Filtre d'interférences;
 K1 = Relais pour compresseur;
 K2 = Relais pour ventilateur;
 M1 = Motocompresseur;
 M2 = Ventilateur;
 S1 = Microinterrupteur présence réservoir;
 S2 = Micro-interrupteur bidon plein;
 T1 = Transformateur;
 X1 = Bornier alimentation;
 X2 = Connecteur 6 pôles;
 X3 = Connecteur 5 pôles;
 X4 = Connecteur 3 pôles;
 Z1 = Condensateur compresseur.

A1 = Elektronikkarte (Leistung);
 A2 = Elektronikkarte (Steuerung);
 B1 = Feuchtigkeitssonde;
 B2 = Verdampfersonde;
 F1 = Thermo-schutz Verdichter;
 I1 = Störung Entstörer;
 K1 = Verdichterrelais;
 K2 = Ventilatorrelais;
 M1 = Motorverdichter;
 M2 = Ventilator;
 S1 = Mikroschalter Behälter vorhanden;
 S2 = Mikroschalter Kanister voll;
 T1 = Transformator;
 X1 = Klemmbrett Stromversorgung;
 X2 = 6-poliger Verbinder;
 X3 = 5-poliger Verbinder;
 X4 = 3-poliger Verbinder;
 Z1 = Kondensator Kompressor.

A1 = Tarjeta electronica (potencia);
 A2 = Tarjeta electronica (mando);
 B1 = Sonda de humedad;
 B2 = Sonda evaporador;
 F1 = Protector termico compresor;
 I1 = Supresor de interferencia;
 K1 = Rele compresor;
 K2 = Rele para ventilador;
 M1 = Motocompresor;
 M2 = Ventilador;
 S1 = Microinterruptor presencia bidón;
 S2 = Microinterruptor deposito lleno;
 T1 = Transformador;
 X1 = Regleta alimentación;
 X2 = Regleta 6 polos;
 X3 = Regleta 5 polos;
 X4 = Regleta 3 polos;
 Z1 = Condensador compresor.

A1 = Cartão electrónico (potência);
 A2 = Cartão electrónico (comando);
 B1 = Sonda de humidade;
 B2 = Sonda evaporador;
 F1 = Protector térmico do compressor;
 I1 = Supressor da interferência;
 K1 = Relé para compressor;
 K2 = Relé para ventilador;
 M1 = Motocompressor;
 M2 = Ventilador;
 S1 = Microinterruptor de presença do depósito;
 S2 = Microinterruptor de depósito cheio;
 T1 = Transformador;
 X1 = Régua de bornes alimentação;
 X2 = Connector 6 pólos;
 X3 = Connector 5 pólos;
 X4 = Connector 3 pólos;
 Z1 = Condensatore compressore.

INDIVIDUAZIONE DI ANOMALIE DI FUNZIONAMENTO

MANIFESTAZIONI	CAUSE	RIMEDI
<ul style="list-style-type: none"> Il deumidificatore non funziona. 	<ul style="list-style-type: none"> Spina non collegata. L'umidostato è regolato sul minimo. La tanica è piena d'acqua. 	<ul style="list-style-type: none"> Inserire la spina o accertarsi che vi sia tensione. Regolare nella posizione desiderata. Vuotare la tanica.
<ul style="list-style-type: none"> Il deumidificatore non deumidifica. 	<ul style="list-style-type: none"> Le temperature e l'umidità nell'ambiente sono troppo basse. 	<ul style="list-style-type: none"> È normale che in certe condizioni l'apparecchio non deumidifichi.
<ul style="list-style-type: none"> Il deumidificatore funziona ma non riduce l'umidità nel locale. 	<ul style="list-style-type: none"> Locale troppo grande. Nel locale vi sono troppe fonti di umidità (pentole in ebollizione). 	

DATI TECNICI

Tensione alimentazione	230V - 50Hz
Potenza assorbita (27°C - 65% U.R.)	685 W
Potenza assorbita (32°C - 80% U.R.)	840 W
Corrente assorbita (27°C - 65% U.R.)	3 A
Corrente assorbita (32°C - 80% U.R.)	3,6 A
Capacità di deumidificazione (27°C - 65% U.R.)	24 lt/24 h
Capacità di deumidificazione (32°C - 80% U.R.)	38 lt/24 h
Aria trattata	480 m³/h
Refrigerante	R 407C
Umidostato	SI
Dispositivo di sbrinamento	SI
Capacità tanica	10 lt
Dimensioni (hxlxd)	855x430x560 mm
Peso	30 kg

LIMITI DI FUNZIONAMENTO

Condizioni di funzionamento massimo: bulbo secco / bulbo umido	35°C/31°C
Condizioni di funzionamento minimo: bulbo secco / bulbo umido	2°C/1°C

TROUBLE SHOOTING

PROBLEM	LIKELY CAUSE	SUGGESTED SOLUTION
<ul style="list-style-type: none"> The dehumidifier will not work. 	<ul style="list-style-type: none"> Plug not connected. Humidistat set to minimum. Tank full of water. 	<ul style="list-style-type: none"> Insert the plug or make sure there is voltage. Set to the desired position. Empty the tank.
<ul style="list-style-type: none"> The dehumidifier will not dehumidify. 	<ul style="list-style-type: none"> The temperature and humidity in the room are too low. 	<ul style="list-style-type: none"> It is normal in certain conditions for the appliance not to dehumidify.
<ul style="list-style-type: none"> The dehumidifier works but does not reduce the humidity in the room. 	<ul style="list-style-type: none"> Room too large. In the room there are powerful sources of humidity (boiling pans). 	

TECHNICAL DATA

Power supply	230V - 50Hz
Puissance absorbée (27°C - 65% U.R.)	685 W
Puissance absorbée (32°C - 80% U.R.)	840 W
Courant absorbé (27°C - 65% U.R.)	3 A
Courant absorbé (32°C - 80% U.R.)	3,6 A
Dehumidification capacity at 27°C - 65% r.h.	24 lt/24 h
Dehumidification capacity at 32°C - 80% r.h.	38 lt/24 h
Treated air	480 m³/h
Refrigerant	R 407C
Humidistat	YES
De-ice device	YES
Tank capacity	10 lt
Size (hxlxd)	855x430x560 mm
Weight	30 kg

OPERATING LIMITS

Max. operating conditions: dry bulb / wet bulb	35°C/31°C
Min. operating conditions: dry bulb / wet bulb	2°C/1°C

ANOMALIES POSSIBLES

SYMPTOMES

• Le déshumidificateur ne fonctionne pas.

CAUSES

- La fiche n'est pas branchée.
- L'humidistat est réglé sur le minimum.
- Le bidon est plein d'eau.

REMEDES

- Introduire la fiche dans prise et s'assurer que le courant arrive bien.
- Régler l'humidistat sur la position désirée.
- Vider le bidon.

• Le déshumidificateur ne déshumidifie pas.

• La température et l'humidité du local sont trop basses.

• Il est normal que l'appareil ne déshumidifie pas dans certaines conditions.

• Le déshumidificateur fonctionne mais ne réduit pas l'humidité du local.

• Le local est trop grand.
• Il y a trop de sources d'humidité dans le local (casserolles avec liquides en ébullition).

DONNÉES TECHNIQUES

Tension alimentation	230V - 50Hz
Power consumption (27°C - 65% U.R.)	685 W
Power consumption (32°C - 80% U.R.)	840 W
Current absorbed (27°C - 65% U.R.)	3 A
Current absorbed (32°C - 80% U.R.)	3,6 A
Capacité de déshumidification 27°C - 65% U.R.	24 lt/24 h
Capacité de déshumidification 32°C - 80% U.R.	38 lt/24 h
Air traité	480 m³/h
Réfrigérant	R 407C
Humidostat	OUI
Dispositif de dégivrage	OUI
Capacité bidon	10 lt
Dimensions (hxlxp)	855x430x560 mm
Poids	30 kg

LIMITES DE FONCTIONNEMENT

Conditions max. de fonctionnement: réservoir sec / réservoir humide	35°C/31°C
Conditions min. de fonctionnement: réservoir sec / réservoir humide	2°C/1°C

KLEINE STÖRUNGEN SELBST BEHEBEN

STÖRUNGEN

• Der Entfeuchter funktioniert nicht.

URSACHEN

- Stecker nicht in der Steckdose.
- Feuchtigkeitsregler auf Minimum.
- Maximalwasserstand im Behälter.

BESEITIGUNG

- Stecker einstecken oder Spannungsversorgung überprüfen.
- Auf die erforderliche Position einstellen.
- Behälter entleeren.

• Der Entfeuchter entfeuchtet nicht.

• Raumtemperatur und Feuchtigkeit sind zu niedrig.

• Es ist normal, daß das Gerät unter gewissen Umständen nicht entfeuchtet.

• Der Entfeuchter arbeitet, die Raumfeuchtigkeit bleibt aber gleich.

• Zu großer Raum.
• Im Raum befinden sich zu viele Feuchtigkeitsquellen (siedendes Wasser).

TECHNISCHE DATEN

Versorgungsspannung	230V - 50Hz
Leistungsaufnahme (27°C - 65% U.R.)	685 W
Leistungsaufnahme (32°C - 80% U.R.)	840 W
Stromaufnahme (27°C - 65% U.R.)	3 A
Stromaufnahme (32°C - 80% U.R.)	3,6 A
Entfeuchtungskapazität 27°C - 65% relat. Feuchtigkeit	24 lt/24 h
Entfeuchtungskapazität 32°C - 80% relat. Feuchtigkeit	38 lt/24 h
Behandelte Luft	480 m³/h
Kühlmittel	R 407C
Feuchtigkeitsmesser	YA
Auftauvorrichtung	YA
Fassungsvermögen des Behälters	10 lt
Abmessungen (HxLxT)	855x430x560 mm
Gewicht	30 kg

BETRIEBSBEREICHE

Max. Betriebsbedingungen: Trockenkolben / Feuchtkolben	35°C/31°C
Min. Betriebsbedingungen: Trockenkolben / Feuchtkolben	2°C/1°C

DETECCION DE ANOMALIAS DE FUNCIONAMIENTO

MANIFESTACIONES

- El deshumidificador no funciona.

CAUSAS

- No está enchufado.
- El humidistato está regulado al mínimo.
- El recipiente de recogida de agua está lleno.

REMEDIOS

- Enchufar el aparato y fijarse que haya tensión.
- Regular el humidistato en la posición deseada.
- Vaciar el recipiente.

- El deshumidificador no deshumidifica.

- La temperatura y la humedad ambiente son demasiado bajas.

- Es normal que en ciertas condiciones el aparato no deshumidifique.

- El deshumidificador funciona pero no reduce la humedad del local.

- El local es demasiado grande.
- En el local hay demasiadas fuentes de humedad (líquidos en ebullición).

DATOS TÉCNICOS

Tensión de alimentación	230V - 50Hz
Potencia absorbida (27°C - 65% U.R.)	685 W
Potencia absorbida (32°C - 80% U.R.)	840 W
Consumo electricidad (27°C - 65% U.R.)	3 A
Consumo electricidad (32°C - 80% U.R.)	3,6 A
Capac. de deshumidif. 27°C - 65% Humed. relativa	24 lt/24 h
Capac. de deshumidif. 32°C - 80% Humed. relativa	38 lt/24 h
Aire tratado	480 m ³ /h
Refrigerante	R 407C
Medidor de la humedad	YES
Dispositivo de descongelación	YES
Capacidad del recipiente	10 lt
Dimensiones (hxlxp)	855x430x560 mm
Peso	30 kg

LIMITES DE FUNCIONAMIENTO

Condiciones de funcionamiento máximo: bulbo seco / bulbo húmedo	35°C/31°C
Condiciones de funcionamiento mínimo: bulbo seco / bulbo húmedo	2°C/1°C

DETECÇÃO DE ANORMALIDADES DE FUNCIONAMENTO

MANIFESTAÇÕES

- O desumidificador não funciona.

CAUSAS

- A ficha está desligada.
- O humidistato está regulado no mínimo.
- O recipiente está cheio de água.

SOLUÇÕES

- Introduza a ficha ou controle que haja electricidade.
- Regule na posição desejada.
- Esvazie o recipiente.

- O desumidificador não desumidifica.

- A temperatura e a humidade do ambiente estão muito baixas.

- É normal que em certas condições o aparelho não desumidifique.

- O desumidificador funciona mas não reduz a humidade do local.

- Local muito grande.
- No local há muitas fontes de humidade (líquidos em ebulição).

DADOS TÉCNICOS

Tensão de alimentação	230V - 50Hz
Potência absorbida (27°C - 65% U.R.)	685 W
Potência absorbida (32°C - 80% U.R.)	840 W
Corrente absorbida (27°C - 65% U.R.)	3 A
Corrente absorbida (32°C - 80% U.R.)	3,6 A
Capacidade de desumidificação 27°C - 65% U.R.	24 lt/24 h
Capacidade de desumidificação 32°C - 80% U.R.	38 lt/24 h
Ar tratado	480 m ³ /h
Refrigerante	R 407C
Medidor de umidade	YES
Dispositivo de descongelamento	YES
Capacidade recipiente	10 lt
Dimensões (hxlxp)	855x430x560 mm
Peso	30 kg

LIMITES DE FUNCIONAMENTO

Condições de funcionamento máximo: bulbo seco / bulbo húmido	35°C/31°C
Condições de funcionamento mínimo: bulbo seco / bulbo húmido	2°C/1°C